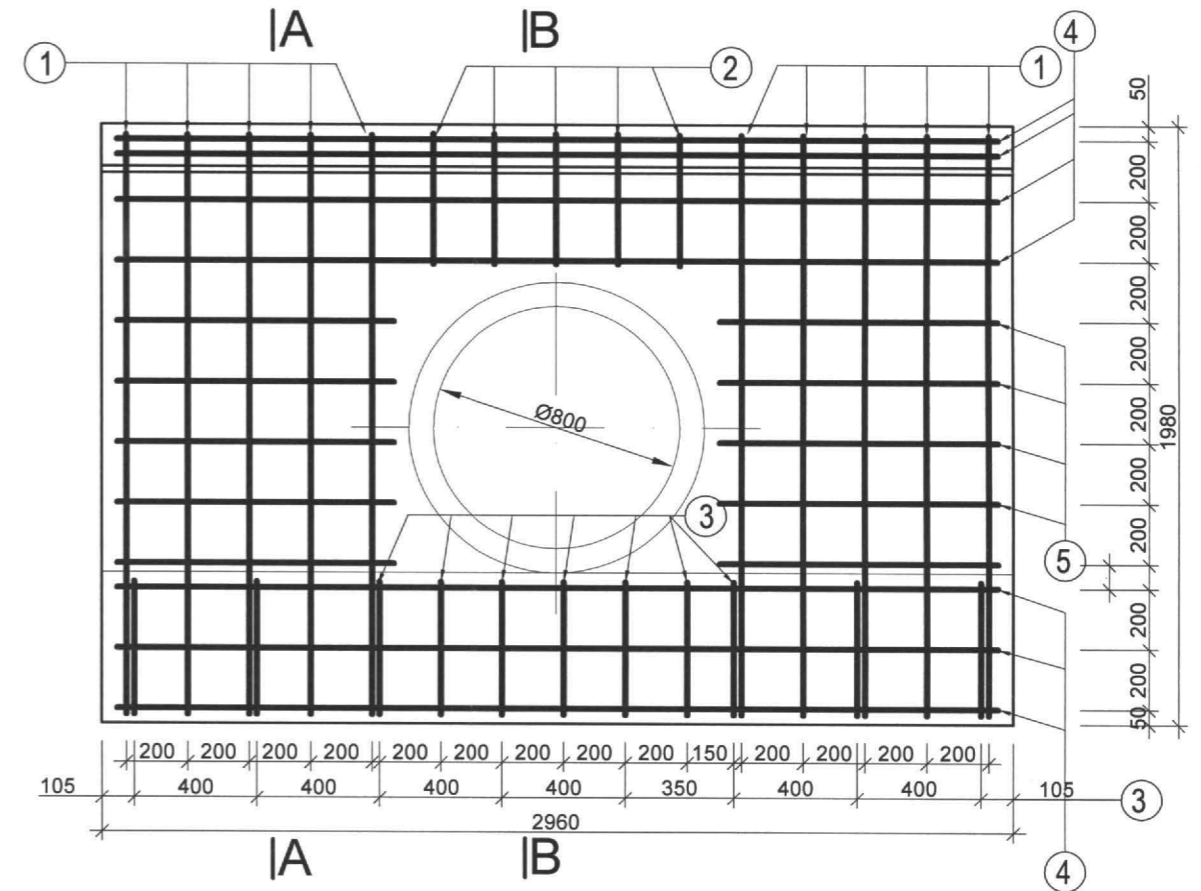
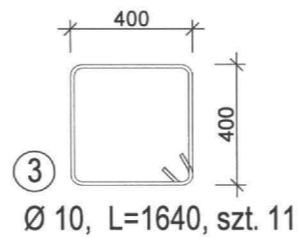
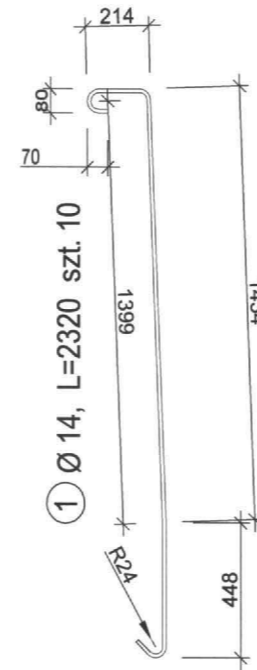
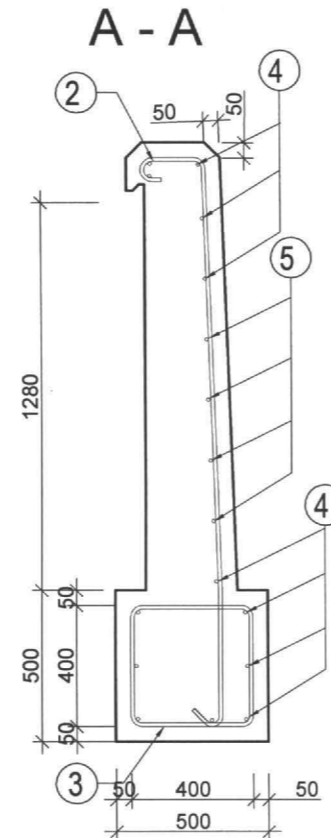
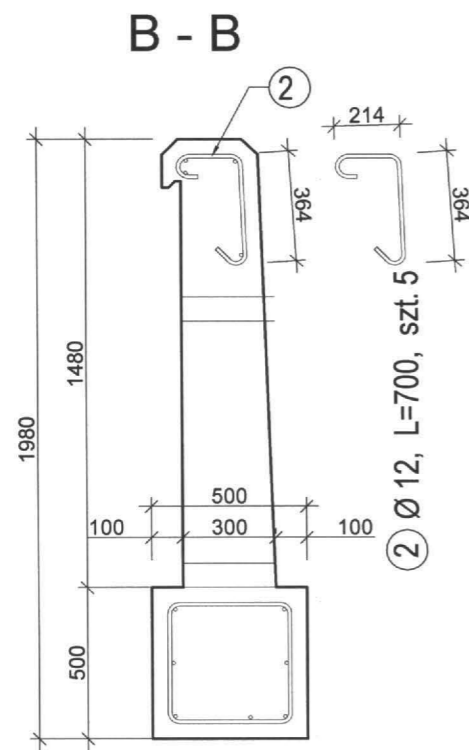


WIDOK ŚCIANKI CZOŁOWEJ - ROZMIESZCZENIE ZBROJENIA SKALA 1:25



WYKAZ ZBROJENIA DLA 1 ŚCIANKI Z FUNDAMENTEM

Nr pręta	Średnica [mm]	Liczba [szt.]	Długość [m]	Długość ogólna [m]	
				A-II	A-I
1	14	10	2,32	23,2	
2	14	5	0,70	3,50	
3	10	11	1,64		18,04
4	10	12	2,86		34,32
5	10	10	0,90		9,0
Długość razem			[m]	26,70	61,36
Masa jednostkowa			[kg/m]	1,210	0,617
Masa razem wg śr.			[kg]	32,31	37,86
Masa wg gatunku			[kg]	70,17	-
Masa ogólna			[kg]	70,17	-

BETON KLASY B30 W8 F150

STAL 18G2-b, A-II

OBJĘTOŚĆ BETONU na 1 ściankę z fundamentem - 1,95 m³

Zakład Budownictwa Inżynieryjnego Karol Szymański 18-300 Zambrów, ul. Gen. Stefana Kosseckiego 2/22		
INWESTOR Gmina Czyżew 18-200 Czyżew, ul. Mazowiecka 34		
Stadium: Projekt techniczny	Nazwa rysunku: Zbrojenie ścianki przepustu Ø 80 cm	Nr rysunku: 8
Skala: 1:50	OBIEKT: Przebudowa drogi gminnej, Siennica Lipusy - Siennica Pierce, w lokalizacji 0+641 - 1+851. Działy nr: 125; 126; 127; 34; 35; 25/1; 24/1; 22/1; 23/1; 55/1; 56/1; 57/1; 65/3; 67/1; 41/1; 40/5; 40/3; 87/3; 88/1; 89/1; 90/1; 91/1; 92/1; 95/1;	Data: wrzesień 2014 r.
Opracował		Podpis
mgr inż. Stanisław Szymański		