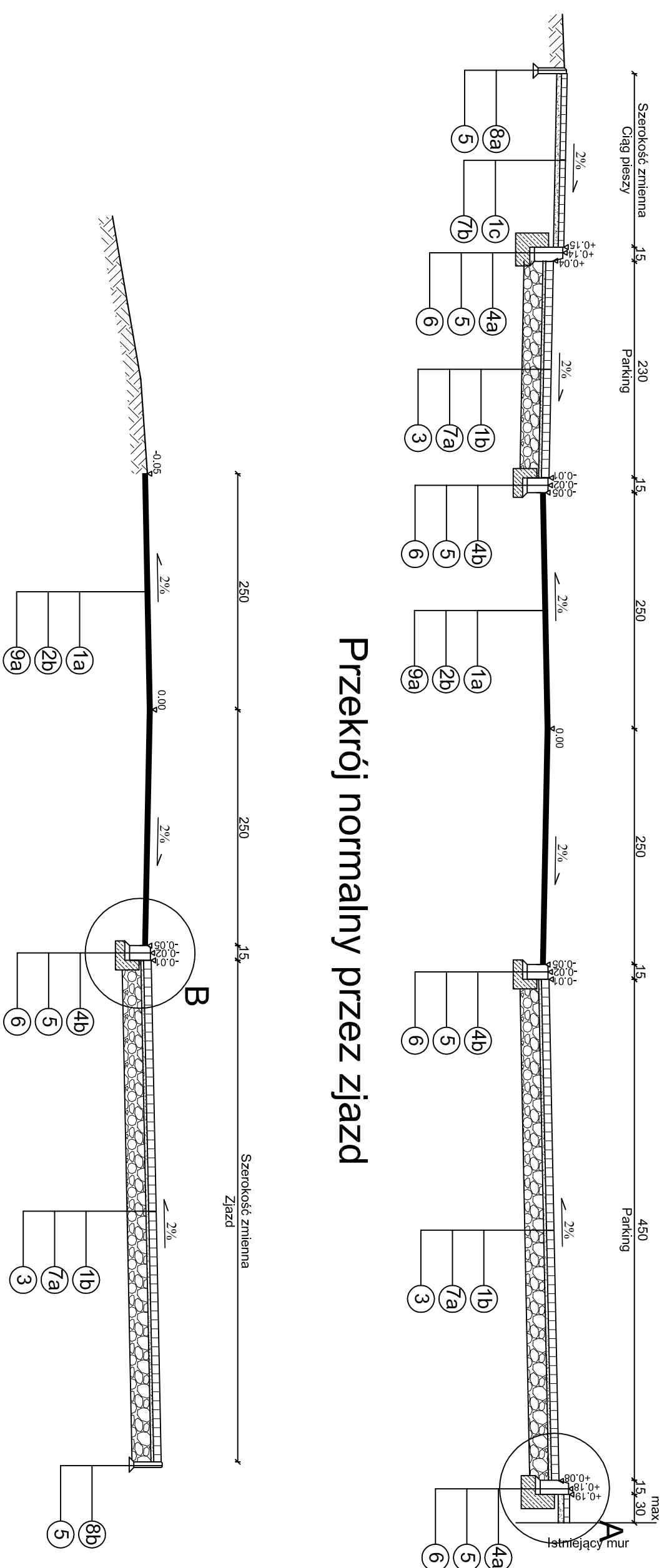
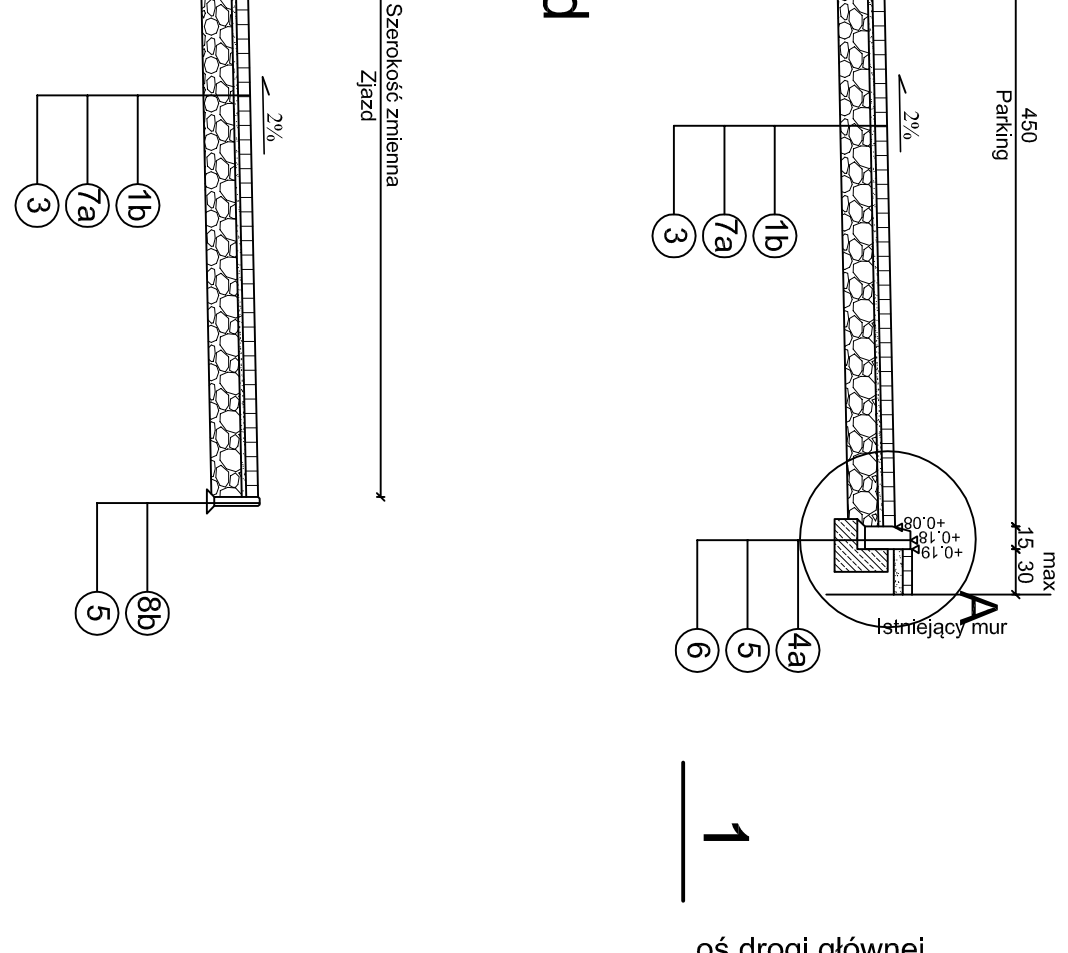


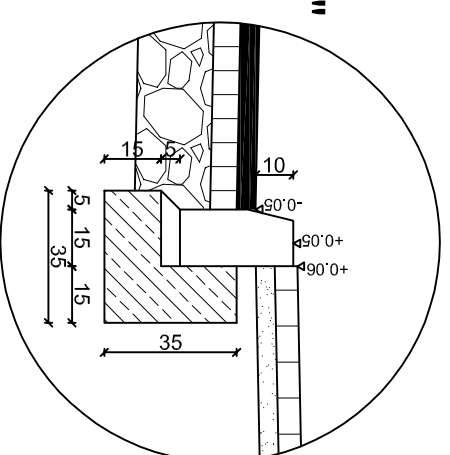
## Przekrój normalny od km 0+285 do km 0+420



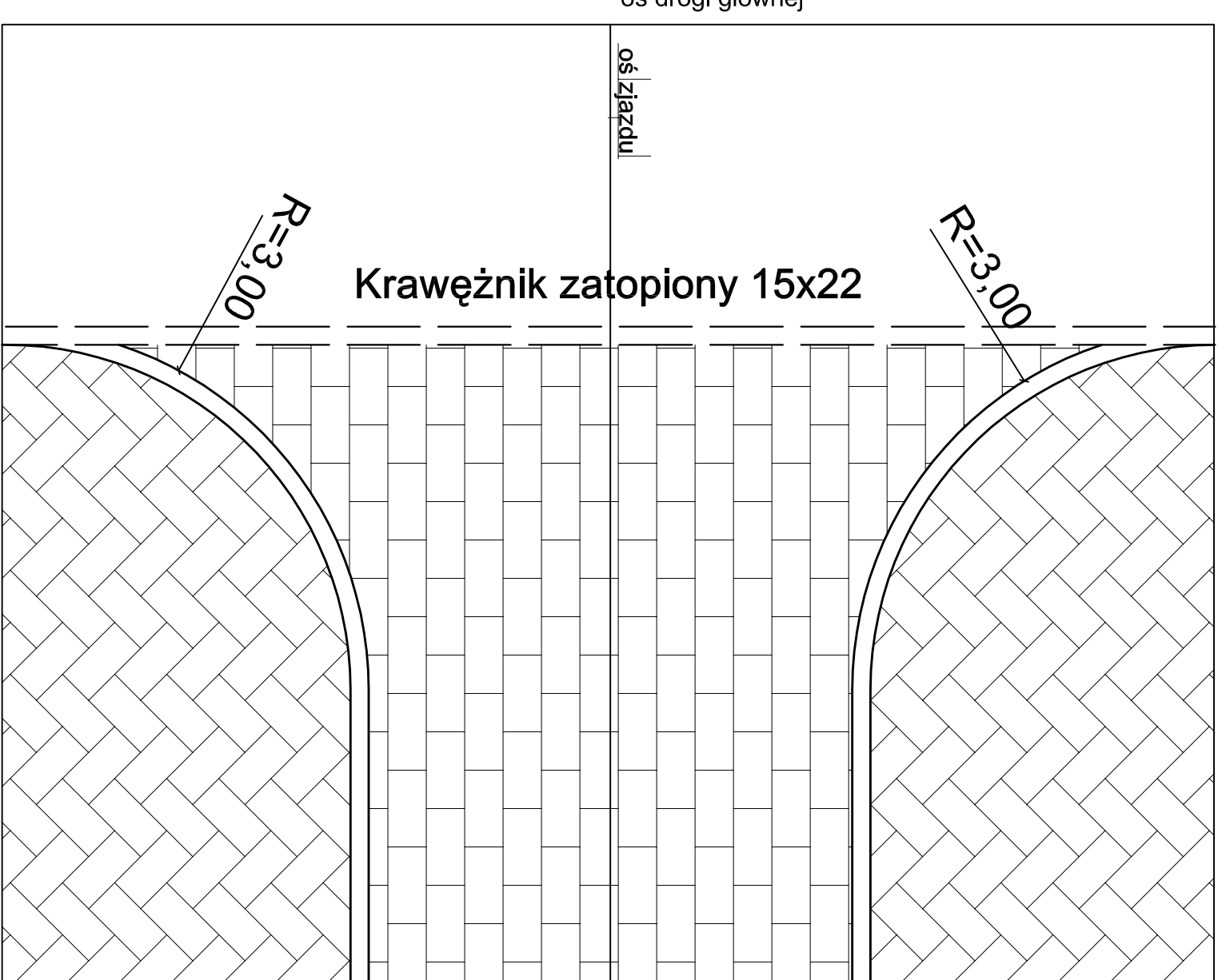
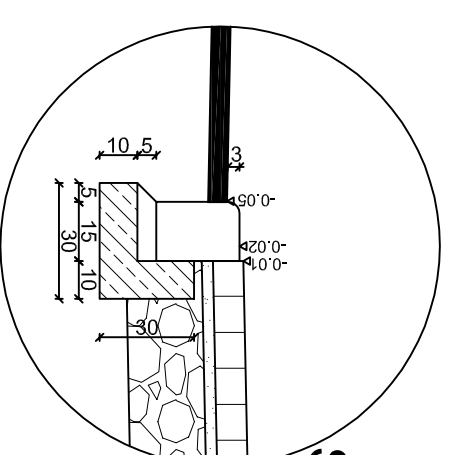
## Przekrój normalny przez zjazd



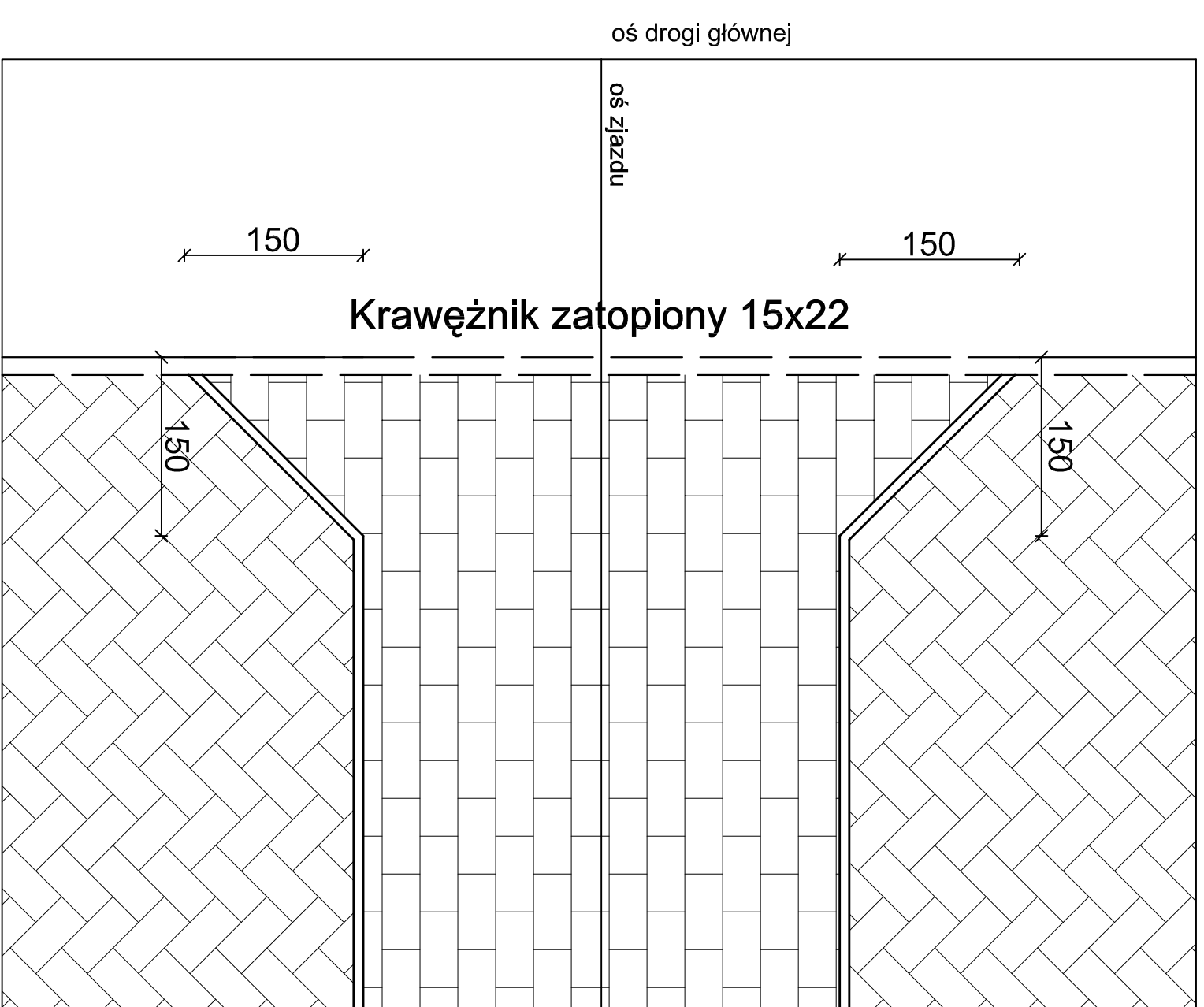
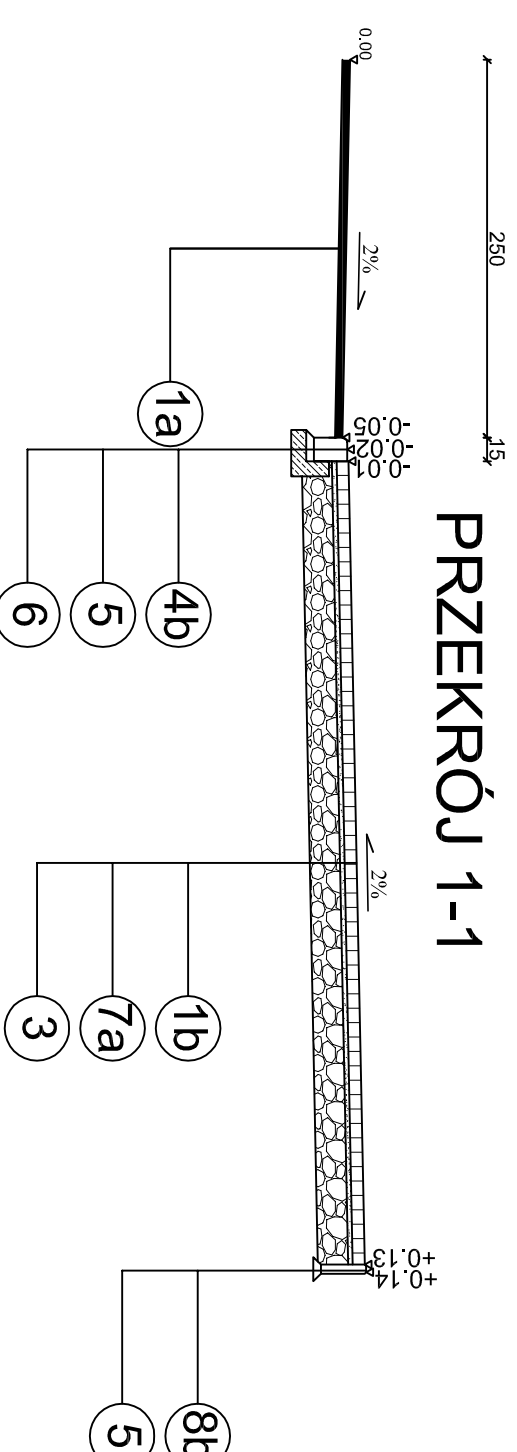
### Szczegóły "A" 1:20



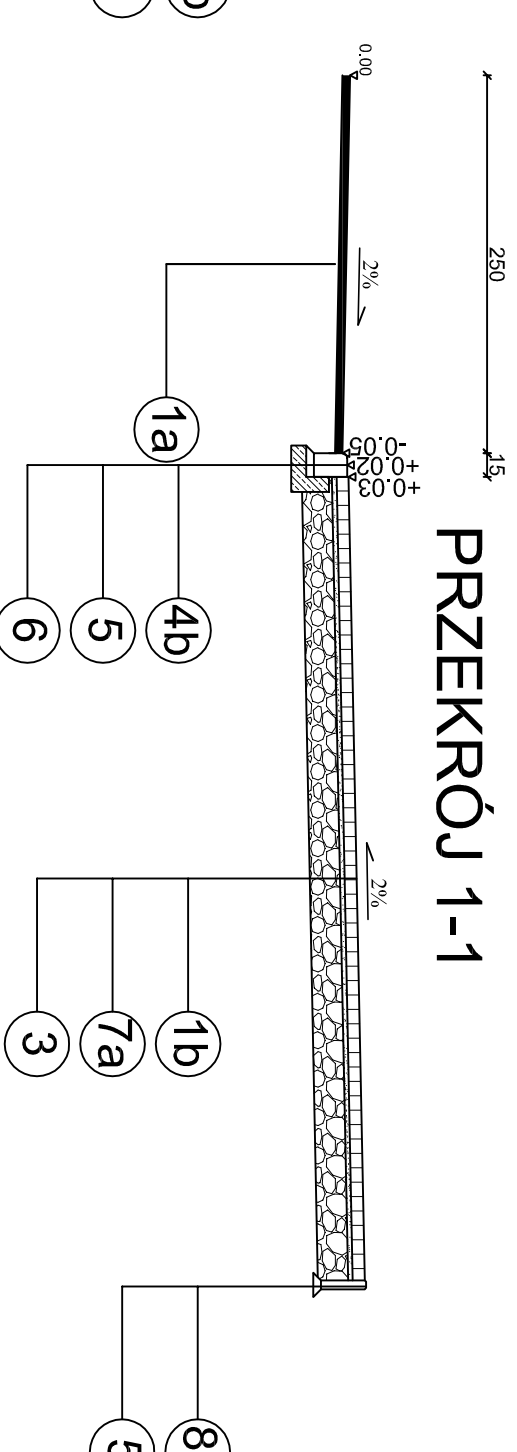
### Szczegóły "B" 1:20



### PRZEKRÓJ 1-1



### PRZEKRÓJ 1-1



- 1a - warstwa ścieralna z betonu asfaltowego AC 11 S - 5 cm
- 1b - warstwa ścieralna z kostki betonowej - 8 cm
- 1c - warstwa ścieralna z kostki betonowej - 6 cm
- 2a - warstwa wiążąca z betonu asfaltowego AC 11 W - 7 cm
- 2b - warstwa wyrównawcza z betonu asfaltowego AC 11 W - 7 cm
- 3 - warstwa kruszywa łamanego stabilizowanego mechanicznie - 20 cm
- 4a - krawężnik betonowy 15x30
- 4b - krawężnik betonowy najazdowy 15x22
- 5 - podsypka cement-piaskowa - 5 cm
- 6 - ława betonowa 15x15
- 7a - podsypka piaskowa - 3 cm
- 7b - podsypka piaskowa - 5 cm
- 8a - obrzeże betonowe 6x30
- 8b - obrzeże betonowe 8x30
- 9a - istniejąca nawierzchnia bitumiczna
- 9b - istniejąca nawierzchnia po frezowaniu korekcyjnym

Zakład Budowlaniwa Inżynierijnego Karol Szymański 18-300 Zambrów, ul. Gen. Stefana Kosińskiego 2122		INWESTOR Gmina Czyżew 18-200 Czyżew, ul. Mazowiecka 34	
Stadium: Projekt budowlany		Nazwa rysunku: Przekroje normalne	
Skala: 1:50		Nr rysunku: 4b	
OBIEKT: Przebudowa dróg gminnych – ulicy Cichej i Ogrodowej w Czyżewie wraz z budową zatok parkingowych.		Data: Grudzień 2013 r.	
Projektant: mgr inż. Stanisław Szymański		Podpis	
upr. nr kom. 32/86			