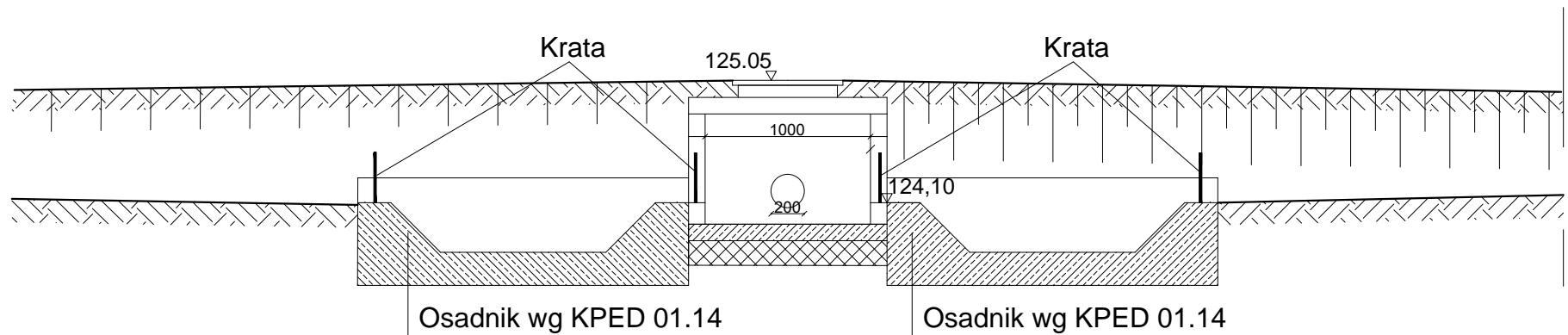


Studnia Ø1000 wraz z osadnikami wg KPED 01.14 skala 1:100



Zakład Budownictwa Inżynieryjnego Karol Szymański 18-300 Zambrów, ul. Gen. Stefana Kosseckiego 2/22		
INWESTOR		
Urząd Miejski w Czyżewie 18-200 Czyżew, ul. Mazowiecka 34		
Stadium: Projekt koncepcyjny	Nazwa rysunku: Studnia wraz z osadnikami wg KPED 01.14	Nr rysunku: 5
Skala: 1:100	OBIEKT: Budowa drogi dojazdowej w miejscowości Czyżew Sutki	Data: Wrzesień 2013 r.
Opracował		Podpis
mgr inż. Stanisław Szymański		