

CZEŚĆ GRAFICZNA

MAPA DO CELÓW PROJEKTOWYCH

skala 1:500

m. Czyżew ul. Ogrodowa
 jedn. ewid.: Czyżew [201303_2]
 obręb ewid.: Czyżew [0002]
 pow. wysokomazowiecki
 woj. podlaskie

Niniejszą mapę sporządzono w kwietniu 2012r. na podstawie aktualnej mapy zasadniczej./sekcja mapy: 254.243.064, .112/
 układ poziomy państwowy: 1965 (2), wysokościowy: Kronsztad 1960

Mapa aktualna na dzień 03.04.2012

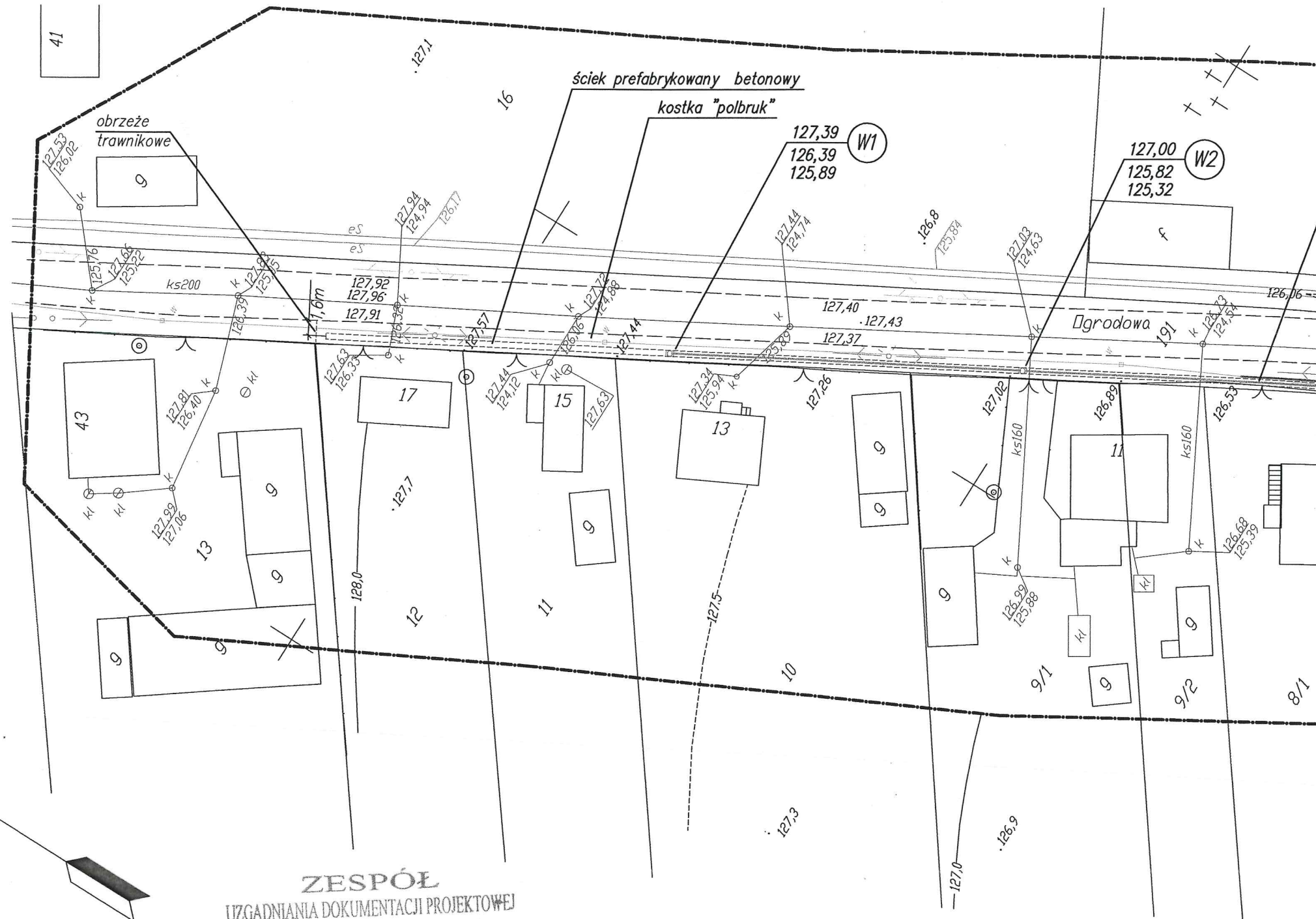
waga:

ie wyklucza się istnienia w terenie innych zewodów, o których brak informacji wynika z iszłości historycznych lub niedopełnienia rzepisów zgłoszenia do inwentaryzacji (Ustawa rawo Geodezyjne i Kartograficzne – z.U.30/1989 poz.163/

Wszelkie obiekty budowlane podlegają wytyczeniu przez jednostkę wykonawstwa geodezyjnego lub przez osoby fizyczne posiadające uprawnienia na wykonywanie robót geodezyjnych

konanie niniejszej mapy nie było poprzedzone ustaleniami dotyczącymi entualnych służebności gruntowych obciążających grunty położone granicach projektowanej inwestycji budowlanej.

mża dn. 6.04.2012 L.ks. 14011/50/2012
 obszarze opracowania brak punktów osnowy III klasy
 RG: 2447-12/2012
 kancelaryjny zgłoszenia: 1000/2012



STAROSTWO POWIATOWE W WYSOKIM MAZOWIECKIEM
 Powiatowy Ośrodek Dokumentacji Geodezyjnej i Kartograficznej
 W obszarze oznaczonym linią dokonano aktualizacji treści mapy zasadniczej.
 Dokumenty z pomiaru uzupelniające przyjęto do zasobu w dniu
 i zaevidencjonowano pod nr
NINIEJSZA MAPA MOŻE SŁUŻYĆ DO CELÓW PROJEKTOWYCH.
 Projektowane obiekty budowlane wymagające pozwolenia na budowę podlegają wytyczeniu i inwentaryzacji powykonawczej przez jednostki uprawnione do wykonywania prac geodezyjnych.
 Wysokie Maz.
 dn2012-04-18.

Z up. STAROSTY
 mgr Teresa Danuta Lapińska

Inspektor w Wydziale Geodezji,
 Kartografii, Katastru i Nieruchomości

ZESPÓŁ
 UZGADNIANIA DOKUMENTACJI PROJEKTOWEJ
 18-200 Wysokie Mazowieckie
 ul. Ludowa 15A, tel. 75 23 42
 Załącznik do opinii ZUDP
 Nr. 38! 2012... z dnia . 04.05.2012

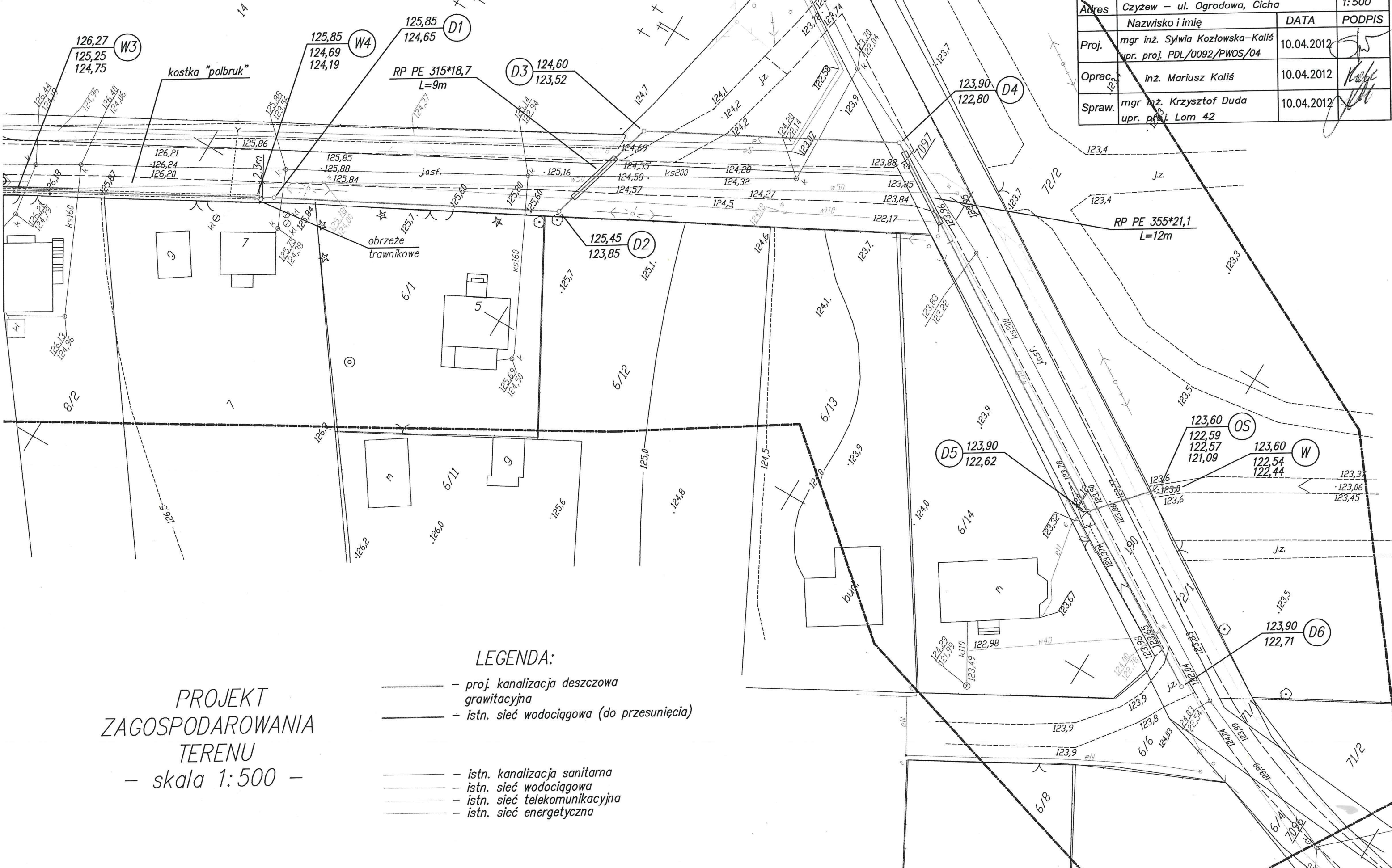
Z up. STAROSTY
 mgr inż. Franciszek Wyszniński
 w/z Terese Lapińskiej
 Przewodniczący Zespołu Uzgadniania Dokumentacji Projektowej

ZA ZGODNOŚĆ
 Z ORYGINAŁEM
 dnia 04.05.2012

Przed przystąpieniem do budowy inwestor obowiązany jest zapewnić wyznaczenie, przez jednostki uprawnione do wykonywania prac geodezyjnych, usytuowania uzgodnionych przez ZUDP tras sieci uzbrojenia terenu, a po zakończeniu ich budowy dokonanie geodezyjnych pomiarów powykonawczych przed ich zakryciem i sporządzenie związanej z tym dokumentacji, zgodnie z art. 27 ustawy z dnia 17 maja 1989 roku "Prawo geodezyjne i kartograficzne". (Dz.U. Nr 30. poz.163).

USŁUGI INŻYNIERSKIE "K-PROJEKT"			
18-400 Łomża Os. Bohaterów Monte Cassino 4/9			
Nazwa	Projekt Zagospodarowania Terenu	Rysunek nr	
Obiekt	Sieć kanalizacji deszczowej	Skala 1:500	
Adres	Czyżew - ul. Ogrodowa, Cicha	DATA	
	Nazwisko i imię	DATA	PODPIS
Proj.	mgr inż. Sylwia Kozłowska-Kaliś opr. proj. PDL/0092/PWOS/04	10.04.2012	
Oprac.	inż. Mariusz Kaliś	10.04.2012	
Spraw.	mgr inż. Krzysztof Duda opr. p. 1: Lom 42	10.04.2012	

ściek prefabrykowany betonowy



PROJEKT
ZAGOSPODAROWANIA
TERENU
- skala 1:500 -

- LEGENDA:
- proj. kanalizacja deszczowa grawitacyjna
 - istn. sieć wodociągowa (do przesunięcia)
 - istn. kanalizacja sanitarna
 - istn. sieć wodociągowa
 - istn. sieć telekomunikacyjna
 - istn. sieć energetyczna

istn. niweleta
dna rowu
proj. niweleta
dna rowu

1:100
Skala
1:1000

Rzędna p.p.115.00 m.n.p.m.

Rzędna terenu istn./proj.

Rzędna dna rurociągu

Zagłębienie istn./proj.

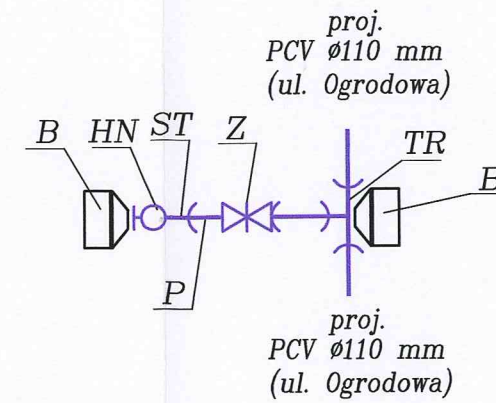
Spadek / Średnica, materiał

Odległości

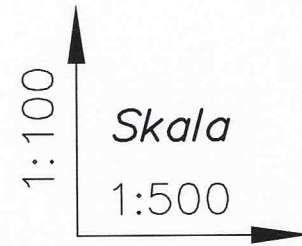


Oznaczenia

SCHEMAT WEZŁA HYDRANTOWEGO



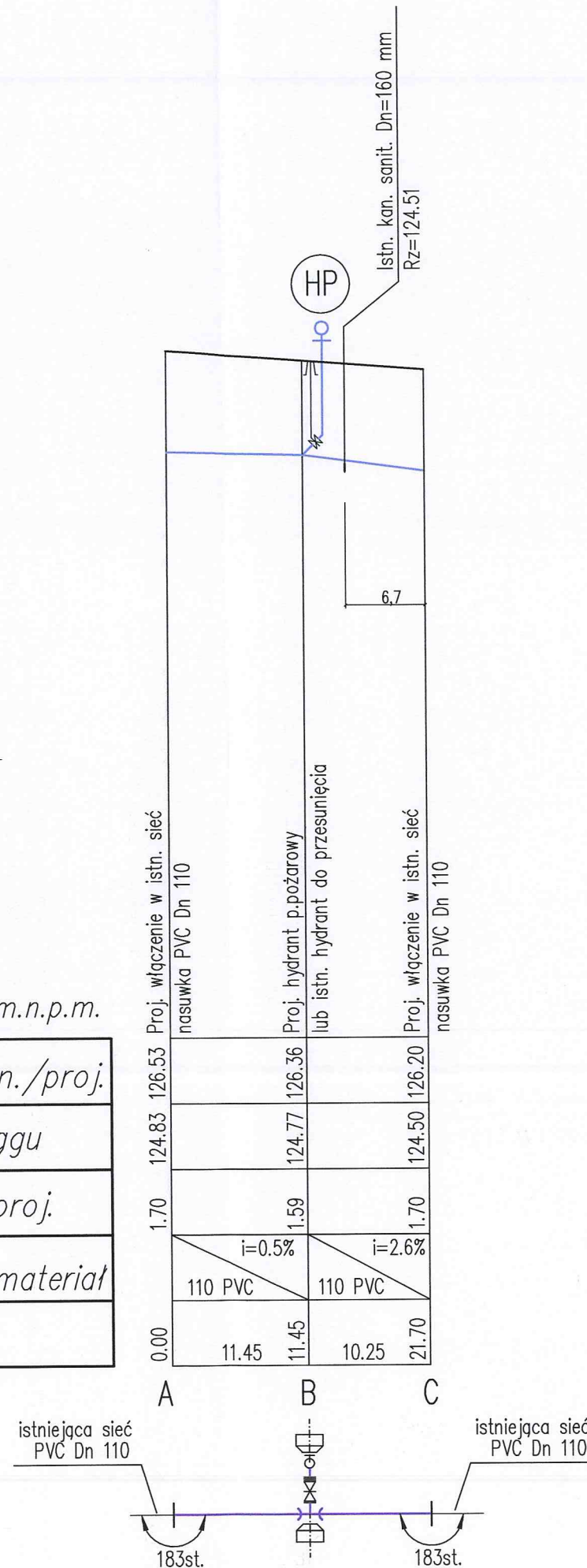
- TR – Trójnik kielichowy Dn 110/90/110 mm. szt. 1
- Z – Zasuwa klinowa, owalna, kielichowa Dn 80 mm szt. 1
- ST – Stopa kołnierzowa z kielichem Dn 80 mm szt. 1
- HN – Hydrant nadziemny Dn 80 mm. szt. 1
- B – Blok oporowy. szt. 2
- P – Rurciąg PVC Dn 80; L=0,5 m szt. 1



Rzędna p.p.115.00 m.n.p.m.

Rzędna terenu istn./proj.			
Rzędna osi rurociągu			
Zagłębienie istn./proj.			
Spadek / Średnica, materiał			
Odległości			

Oznaczenia

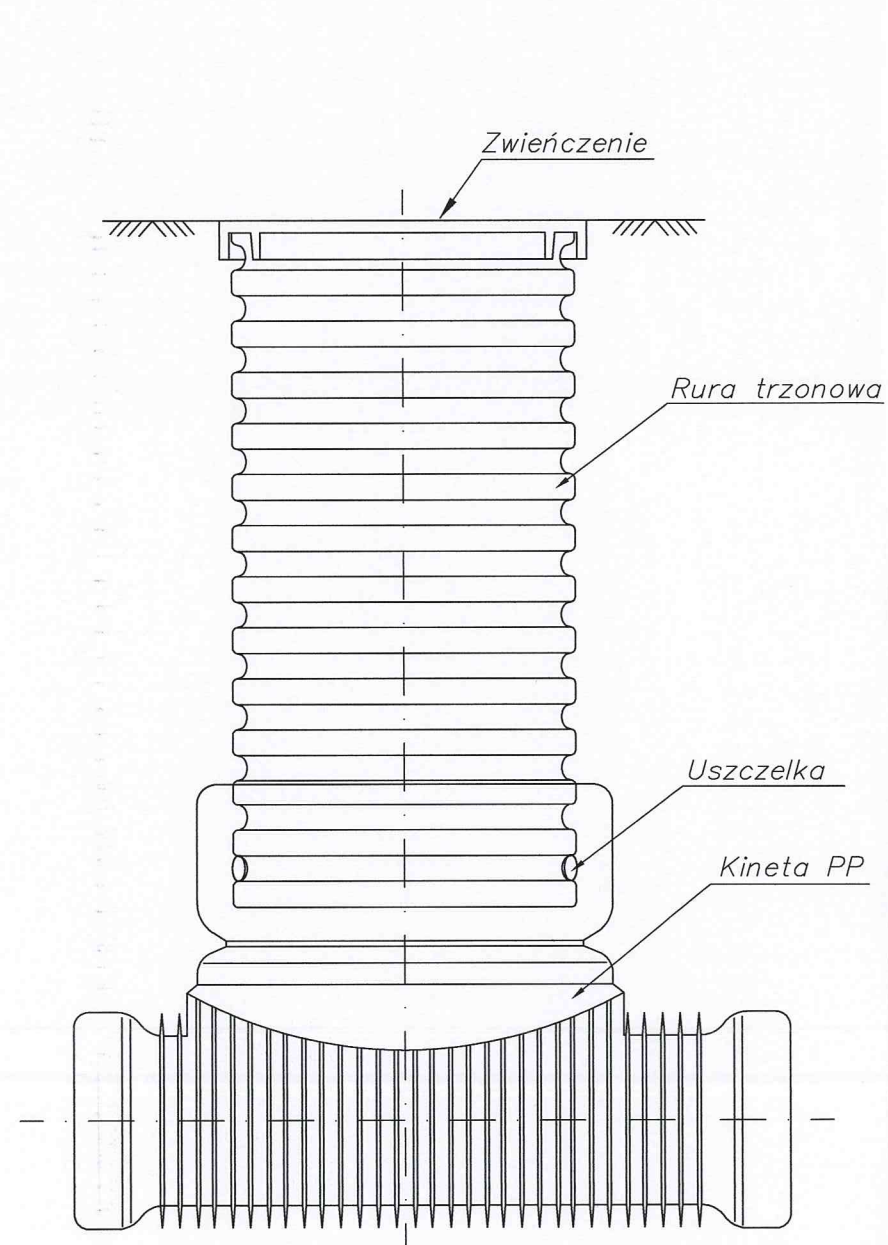


PROFIL PODŁUŻNY SIECI KANALIZACJI WODOCIĄGOWEJ

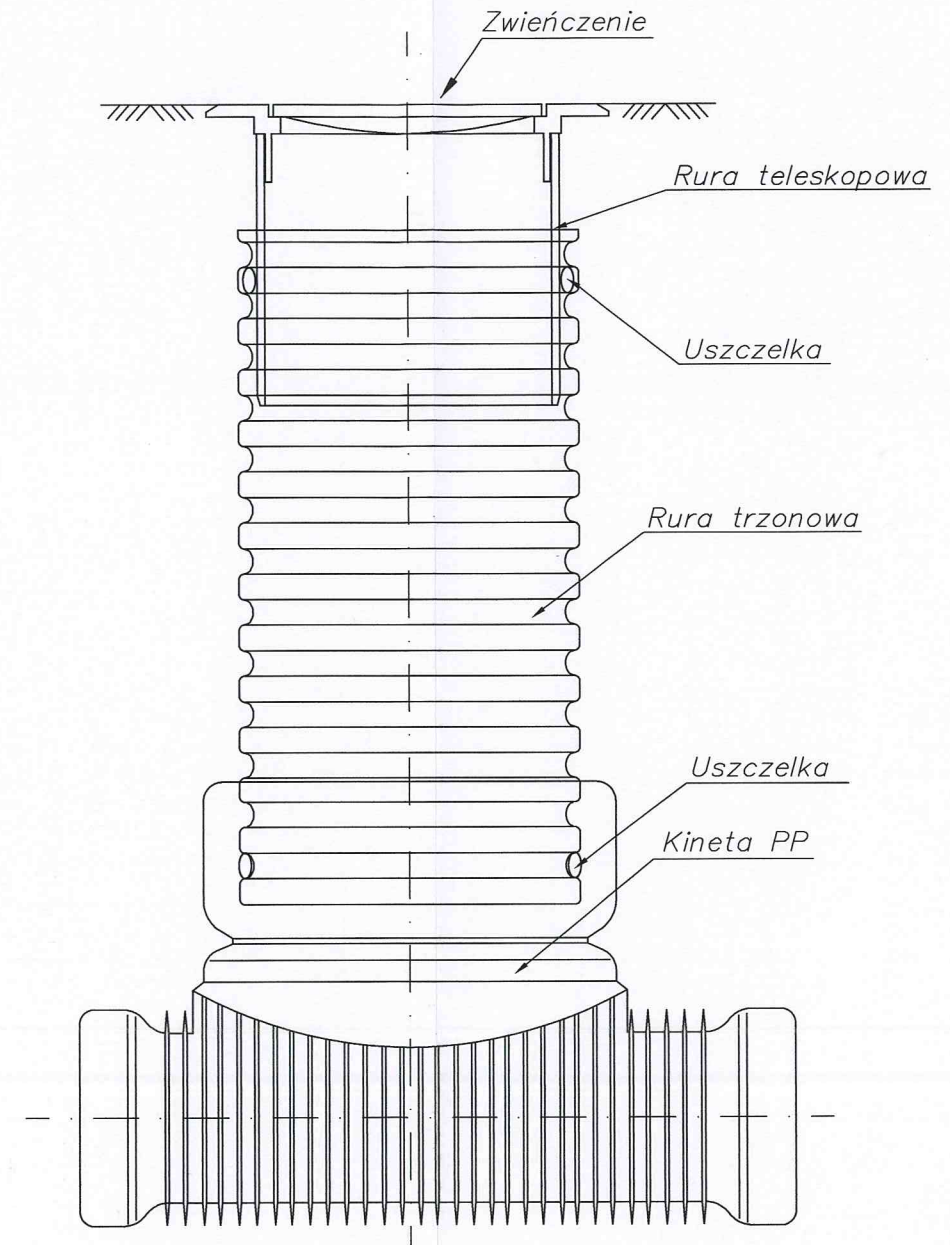
- skala 1:500/1:100 -

USŁUGI INŻYNIERSKIE "K-PROJEKT"			
18-400 Łomża Os. Bohaterów Monte Cassino 4/9			
Nazwa	Profil podłużny		Rysunek nr
Obiekt	Sieć wodociągowa		Skala
Adres	Czyżew - ul. Ogrodowa, ul. Cicha		1:500/1:100
	Nazwisko i imię	DATA	PODPIS
Proj.	mgr inż. Sylwia Kozłowska-Kaliś upr. proj. PDL/0092/PWOS/04	10.05.2012	
Oprac.	inż. Mariusz Kaliś	10.05.2012	
Spraw.	mgr inż. Krzysztof Duda upr. proj. Lom 42	10.05.2012	

Studnia rewizyjna
niewłazowa z tworzywa sztucznego Dn 0,315 m

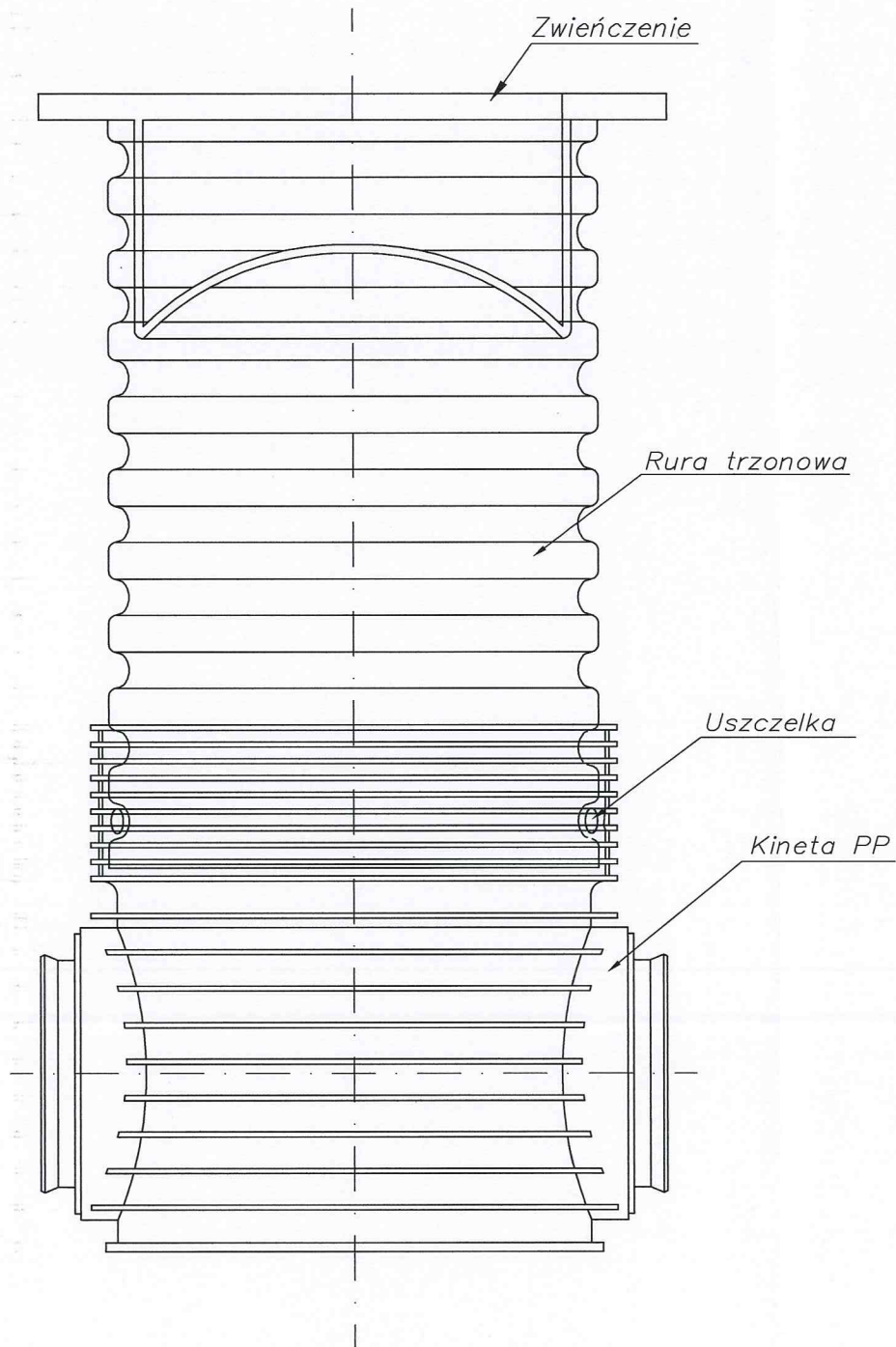


Studnia rewizyjna
niewłazowa z tworzywa sztucznego Dn 0,315 m

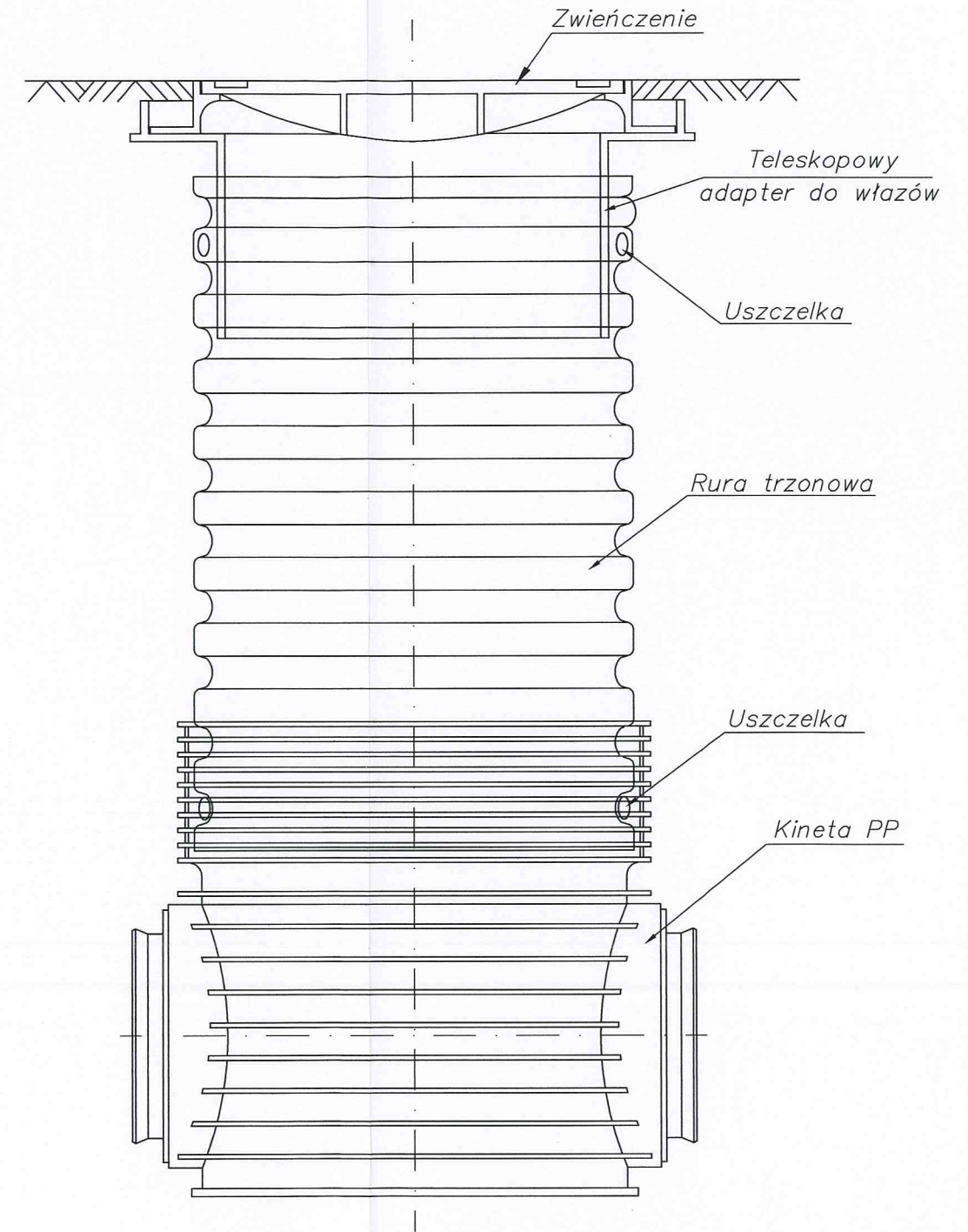


USŁUGI INŻYNIERSKIE "K-PROJEKT"			
18-400 Łomża Oś. Bohaterów Monte Cassino 4/9			
Nazwa	Studnia rewizyjna Dn 0,315	Rysunek nr	
Obiekt	Sieć kanalizacji deszczowej	Skala	
Adres	Czyżew - ul. Ogrodowa, ul. Cicha		
	Nazwisko i imię	DATA	PODPIS
Proj.	mgr inż. Sylwia Kozłowska-Kaliś upr. proj. PDL/0092/PWOS/04	10.05.2012	
Oprac.	inż. Mariusz Kaliś	10.05.2012	
Spraw.	mgr inż. Krzysztof Duda upr. proj. Lom 42	10.05.2012	

**Studnia rewizyjna
niewłazowa z tworzywa sztucznego Dn 0,6 m**

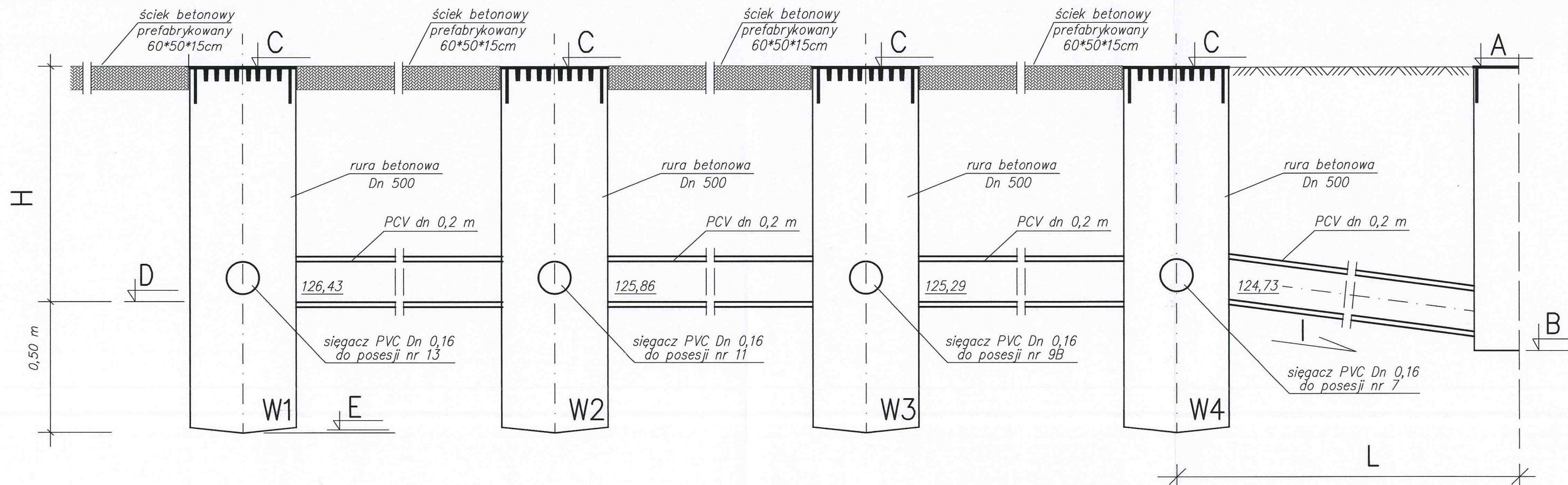


**Studnia rewizyjna
niewłazowa z tworzywa sztucznego Dn 0,6 m**



USŁUGI INŻYNIERSKIE "K-PROJEKT"			
18-400 Łomża Os. Bohaterów Monte Cassino 4/9			
Nazwa	Studnia rewizyjna Dn 0,6	Rysunek nr	
Obiekt	Sieć kanalizacji deszczowej	Skala	
Adres	Czyżew – ul. Ogrodowa, ul. Cicha		
	Nazwisko i imię	DATA	PODPIS
Proj.	mgr inż. Sylwia Kozłowska-Kaliś upr. proj. PDL/0092/PWOS/04	10.05.2012	
Oprac.	inż. Mariusz Kaliś	10.05.2012	
Spraw.	mgr inż. Krzysztof Duda upr. proj. Lom 42	10.05.2012	

Nazwa	Wpusty deszczowe		Rysunek nr
Obiekt	Sieć kanalizacji deszczowej		Skala
Adres	Czyżew - ul. Ogrodowa, ul. Cicha		
	Nazwisko i imię	DATA	PODPIS
Proj.	mgr inż. Sylwia Kozłowska-Kaliś upr. proj. PDL/0092/PWOS/04	10.05.2012	
Oprac.	inż. Mariusz Kaliś	10.05.2012	
Spraw.	mgr inż. Krzysztof Duda upr. proj. Lom 42	10.05.2012	

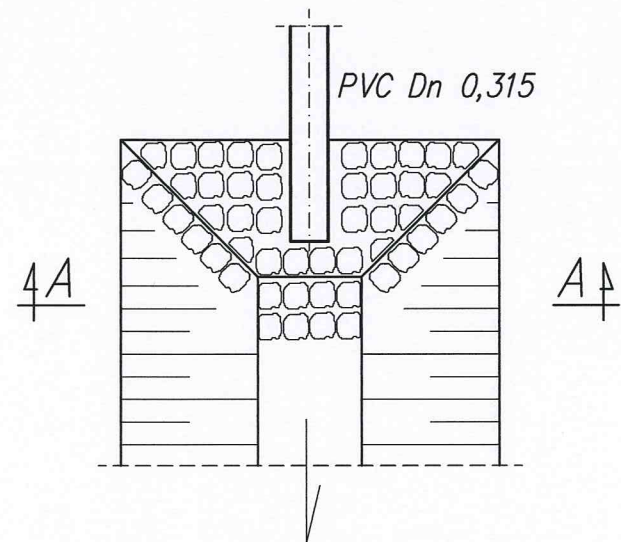
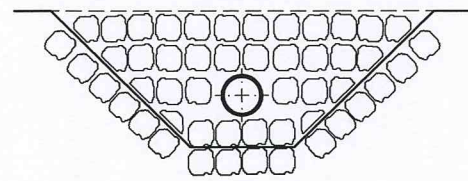


WPUST	C	D	E	H
	m.n.p.m.			m
W1	127,39	126,39	125,89	1,00
W2	127,00	125,82	125,32	1,18
W3	126,27	125,25	124,75	1,02

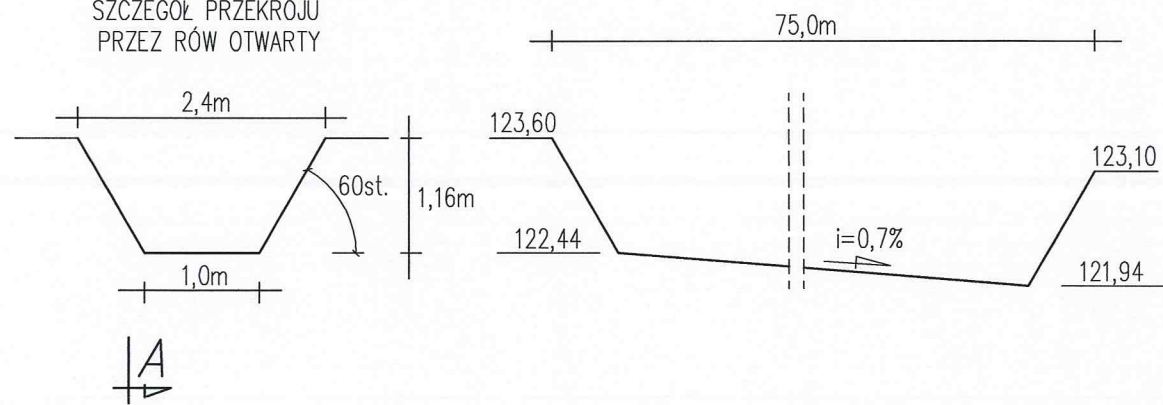
WPUST	Studnia włączenia	A	B	C	D	E	I	L	H
		m.n.p.m.					%	m	
W4	D1	125,85	124,65	125,85	124,69	124,19	1,6	2,6	1,16

WYLOT KOLEKTORA
DO ODBIORNIKA

A-A



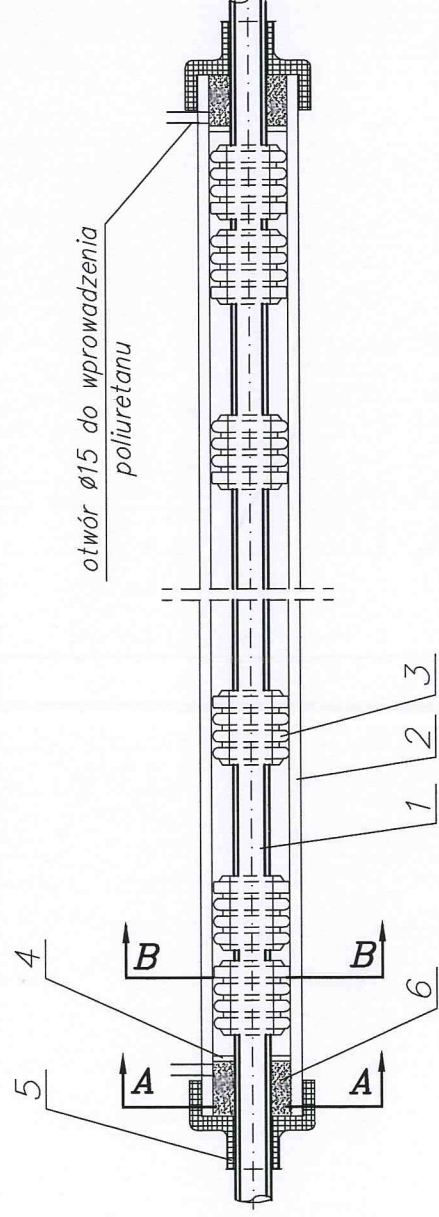
SZCZEGÓL PRZEKROJU
PRZEZ RÓW OTWARTY



USŁUGI INŻYNIERSKIE "K-PROJEKT"			
18-400 Łomża Os. Bohaterów Monte Cassino 4/9			
Nazwa	Wylot kolektora do odbiornika	Rysunek nr	
Obiekt	Sieć kanalizacji deszczowej	Skala	
Adres	Czyżew - ul. Ogrodowa, ul. Cicha		
	Nazwisko i imię	DATA	PODPIS
Proj.	mgr inż. Sylwia Kozłowska-Kaliś upr. proj. PDL/0092/PWOS/04	10.05.2012	
Oprac.	inż. Mariusz Kaliś	10.05.2012	
Spraw.	mgr inż. Krzysztof Duda upr. proj. Lom 42	10.05.2012	

RURA PRZEWODOWA W RURZE OSŁONOWEJ z zastosowaniem płóz typu "L" systemu Integra

1. Rura przewodowa (o średnicy Da)
2. Rura osłonowa (o średnicy Db)
3. Ślizgi typu "L" systemu Integra;
4. Ścianka oporowa ze styropianu
5. Manszeta z gumy gruntoodpornej
6. Pianka poliuretanowa



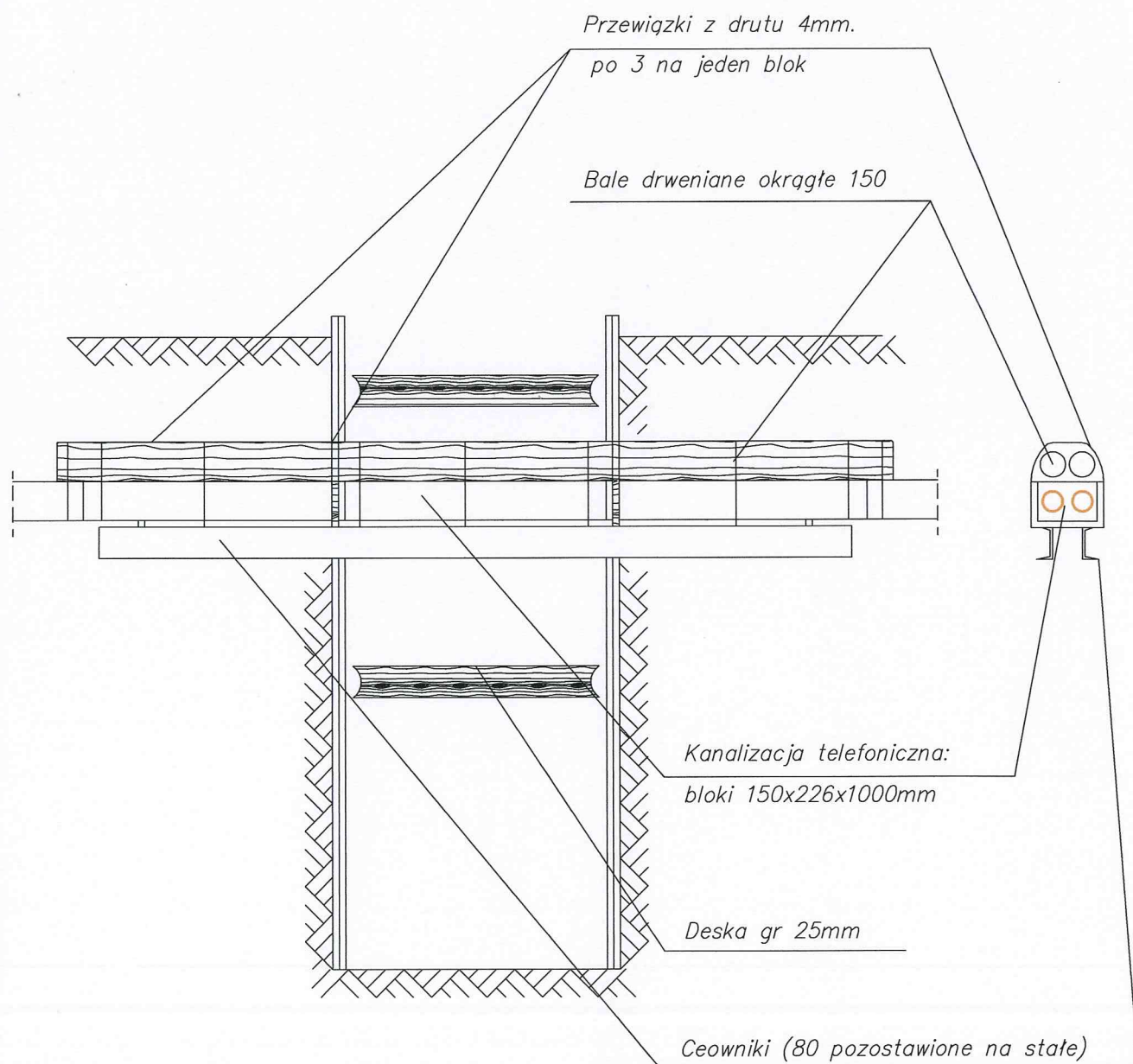
Średnica Da rury przewodowej (PVC)	Średnica Db rury osłonowej (PE)	Wysokość Hk płoży typ L
200*5,9	315*18,7	26 (rozstaw co 1,5m)
250*7,3	355*21,1	26 (rozstaw co 1,5m)

UWAGA:
Wszystkie wymiary na rysunku podano w mm

18-400 Łomża Os. Bohaterów Monte Cassino 4/9		Rysunek nr	
Nazwa	Schemat rury przewiertowej	Skala	
Obiekt	Sieć kanalizacji deszczowej	DATA	
Adres	Czyżew – ul. Ogrodowa, ul. Cicha	10.05.2012	
Proj.	mgr inż. Sylwia Kozłowska-Kaliś upr. proj. PDL/0092/PWOS/04	10.05.2012	
Oprac.	inż. Mariusz Kaliś	10.05.2012	
Spraw.	mgr inż. Krzysztof Duda upr. proj. Lom 42	10.05.2012	
		PODPIS	

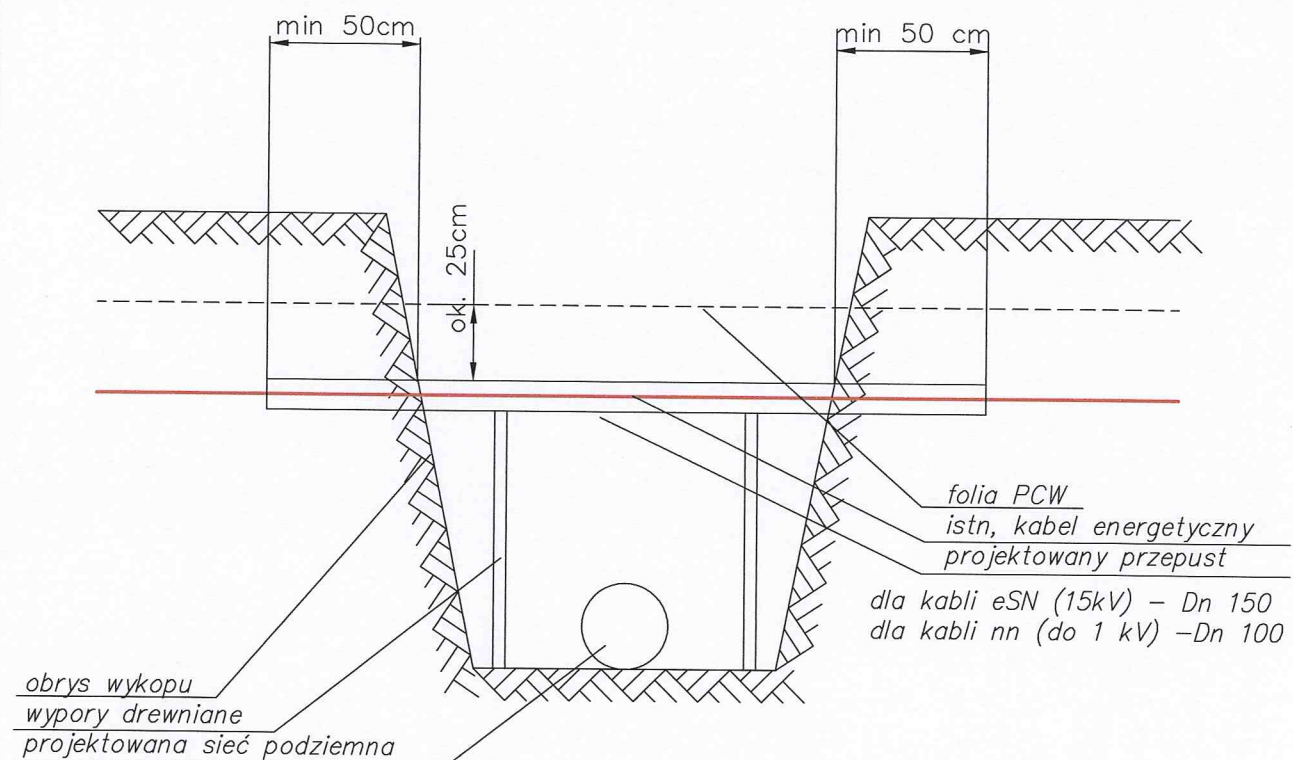
USŁUGI INŻYNIERSKIE "K-PROJEKT"

ZABEZPIECZENIE KANALIZACJI TELEFONICZNEJ



USŁUGI INŻYNIERSKIE "K-PROJEKT" 18-400 Łomża Os. Bohaterów Monte Cassino 4/9			
Nazwa	Zabezpieczenie kabli telekomunikacyjnych	Rysunek nr	
Obiekt	Sieć kanalizacji deszczowej	Skala	
Adres	Czyżew - ul. Ogrodowa, Cicha		
	Nazwisko i imię	DATA	PODPIS
Proj.	mgr inż. Sylwia Kozłowska-Kaliś upr. proj. PDL/0092/PWOS/04	10.05.2012	
Oprac.	inż. Mariusz Kaliś	10.05.2012	
Spraw.	mgr inż. Krzysztof Duda upr. proj. Lom 42	10.05.2012	

ZABEZPIECZENIE KABLI ELEKTRYCZNYCH



KOLEJNOŚĆ PRAC PRZY WYKONYWANIU SKRZYŻOWANIA

1. Uzgodnić z Rejonem Energetycznym termin wyłączenia kabla spod napięcia
2. Po dopuszczeniu do pracy lub otrzymaniu oświadczenia o odłączeniu i uziemieniu kabla – ręcznie odkopać kabel.
3. Założyć przepust i uszczelnić go pakietami i Olkitem. Należy stosować przepusty dwudzielne firmy "AROT" lub rury PCW grubościenne ze szwem bocznym.
4. Wykonać docelowy wykop.
5. W przypadku dużej szerokości wykopu zastosować wypory drewniane.
6. Zgłosić do odbioru zabezpieczenia w RE.
7. Przy zasypywaniu wykopu na przepuszcie ułożyć folię PCW odpow. koloru.

UWAGI:

1. Roboty winne być wykonane przez uprawnionego elektryka
2. W przypadku gdy roboty będą prowadzone przez okres kilku dni, każdego dnia przed rozpoczęciem prac należy uzyskać potwierdzenie wyłączenia kabla.

USŁUGI INŻYNIERSKIE "K-PROJEKT"			
18-400 Łomża Os. Bohaterów Monte Cassino 4/9			
Nazwa	Zabezpieczenie kabli elektrycznych	Rysunek nr	
Obiekt	Sieć kanalizacji deszczowej	Skala	
Adres	Czyżew – ul. Ogrodowa, Cicha		
	Nazwisko i imię	DATA	PODPIS
Proj.	mgr inż. Sylwia Kozłowska-Kaliś upr. proj. PDL/0092/PWOS/04	10.05.2012	
Oprac.	inż. Mariusz Kaliś	10.05.2012	
Spraw.	mgr inż. Krzysztof Duda upr. proj. Lom 42	10.05.2012	