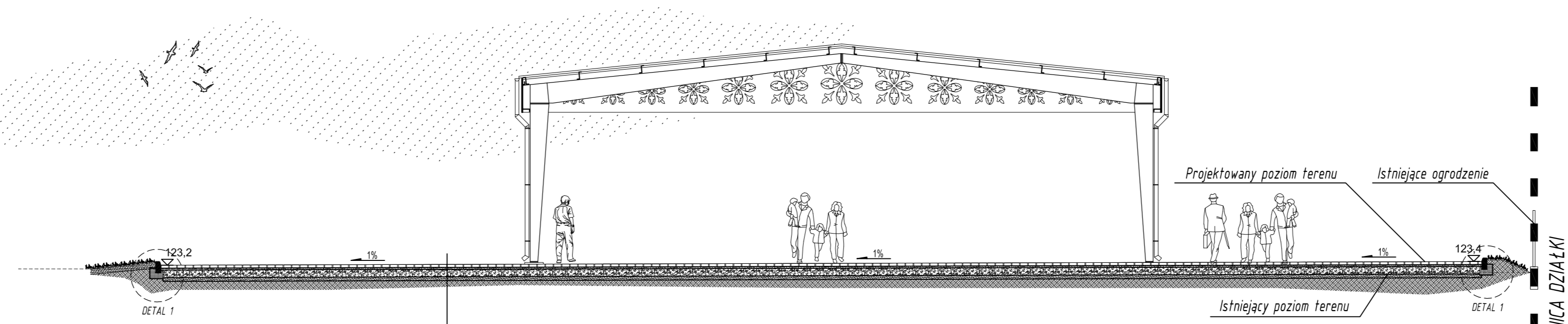
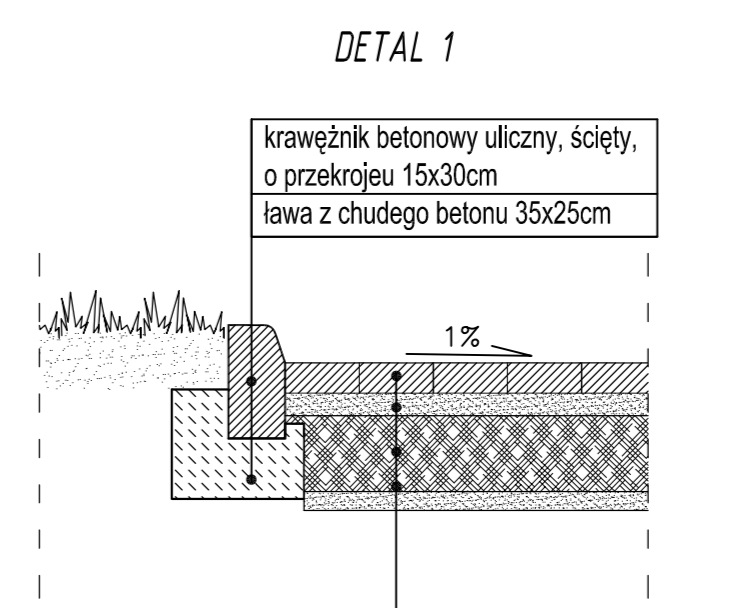


PRZEKRÓJ B-B skala 1:100

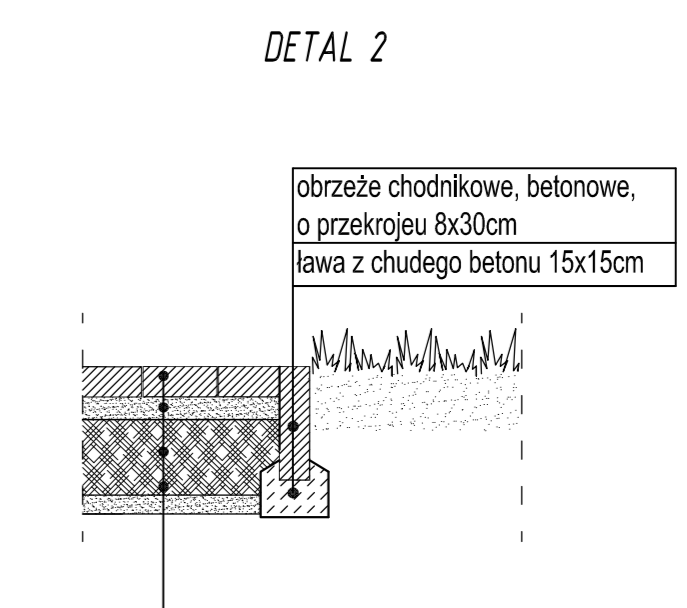
DETALE NAWIERZCHNI skala 1:20



PRZEKRÓJ A-A skala 1:100



N1	8cm	kostka betonowa - typ UniDecor
	5cm	podsyпка cementowo-piaskowa
	20cm	podbudowa z kruszywa łamanego kamiennego 0/32 stabilizowanego mechanicznie
	5cm	warstwa odcinająca z piasku stabilizowanego mechanicznie frakcja ziaren 0,075-2,0mm



N1	8cm	kostka betonowa - typ UniDecor
	5cm	podsyпка cementowo-piaskowa
	20cm	podbudowa z kruszywa łamanego kamiennego 0/32 stabilizowanego mechanicznie
	5cm	warstwa odcinająca z piasku stabilizowanego mechanicznie frakcja ziaren 0,075-2,0mm

- UWAGI DO WYKONANIA NAWIERZCHNI:
- Przed ułożeniem nawierzchni z kostki brukowej należy usunąć warstwę humusu i wykonać koryto wyprofilowane z odpowiednimi spadkami.
 - Kostkę brukową należy układać na podsyпce tak, aby szczeliny między kostkami wynosiły 2-3mm.
 - Po ułożeniu kostki, szczeliny należy wypełnić piaskiem.
 - Ułożoną nawierzchnię należy ubić mechanicznie.
 - Krawędzie chodników przy styku z granicem wykończyć obrzeżami.
 - Chodniki i ciąg jezdni oddzielić krawężnikami.

NR PROJ:	TEMAT:	PROJEKT TARGOWISKA MIEJSKIEGO W CZYZEWIE WRAZ Z
NR RYS:	STAT./KOR.:	NIEZBEDNA INFRASTRUKTURA TECHNICZNA NA DZ. NR 72 W CZYZEWIE PRZY UL. CICHEJ
Z/3	B/A	
DATA:	ADRES:	ul. nr 72 ulica Cicha, Czyżew
22		Urząd Miejski w Czyżewie
march 2013r.		ul. Młoczeńska 34
		18-220 Czyżew
SKALA:	NAZWA RYSUNKU:	PRZEKROJE PRZEZ TEREN
1:100		
PROJEKTOWAŁ:	mgr inż. arch. Piotr Kuczyński	NR UPRAWNIENIA:
WSPÓŁPRACOWAŁ:	mgr inż. arch. Agnieszka Kocperska	BE 27/01
WSPÓŁPRACOWAŁ:	mgr inż. arch. Anna Zojkowska	---

		NR STR.