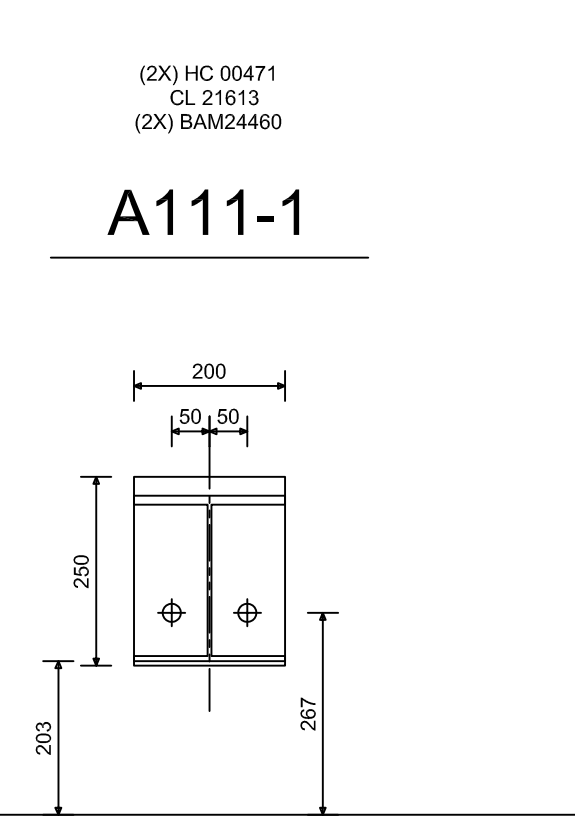
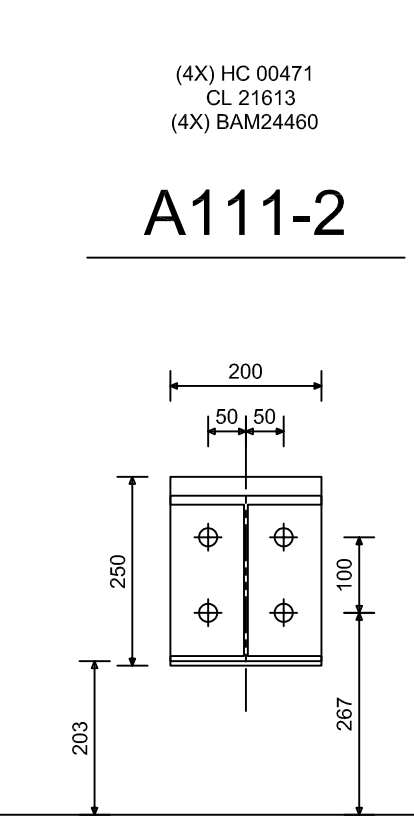
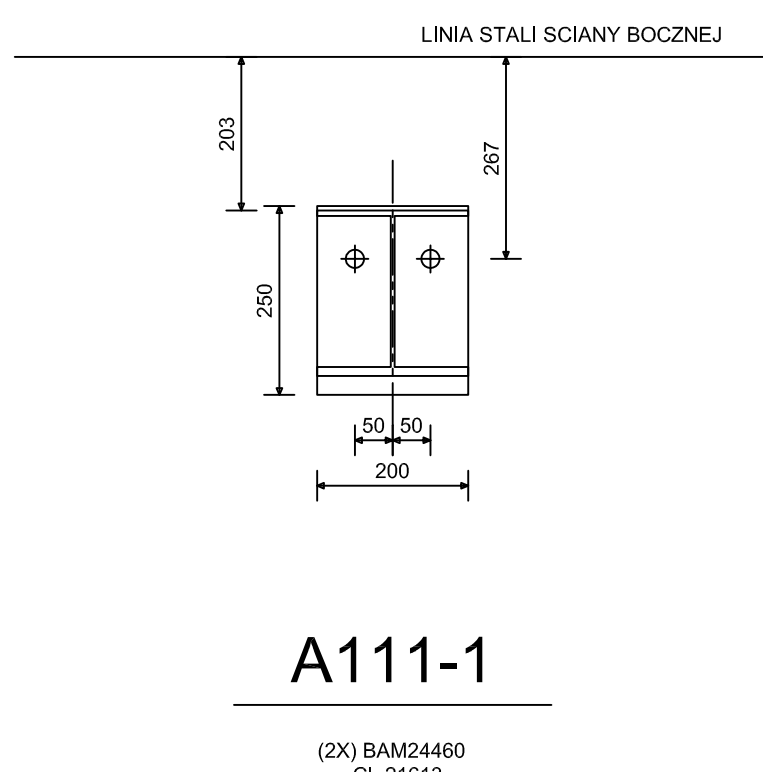
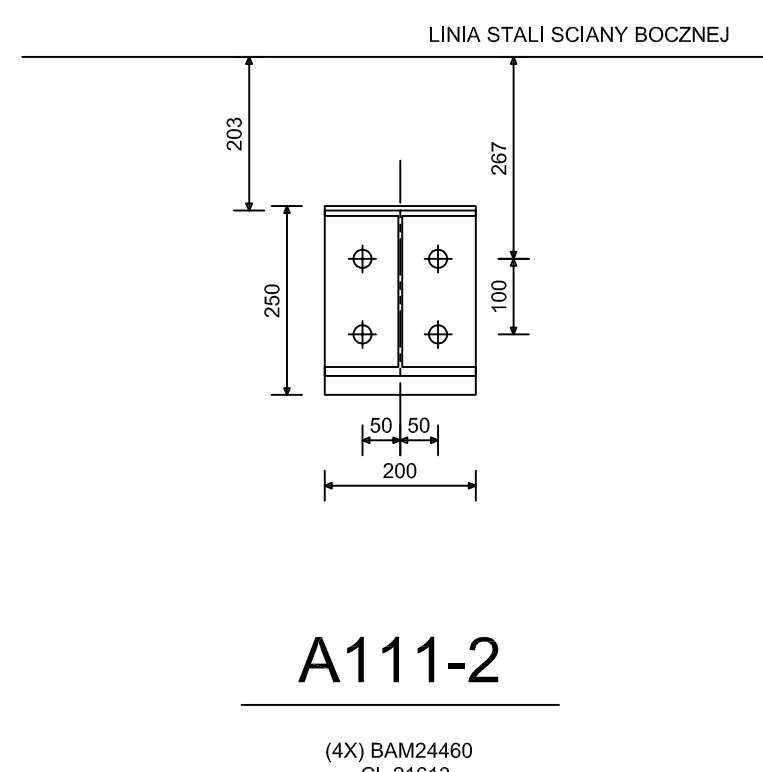
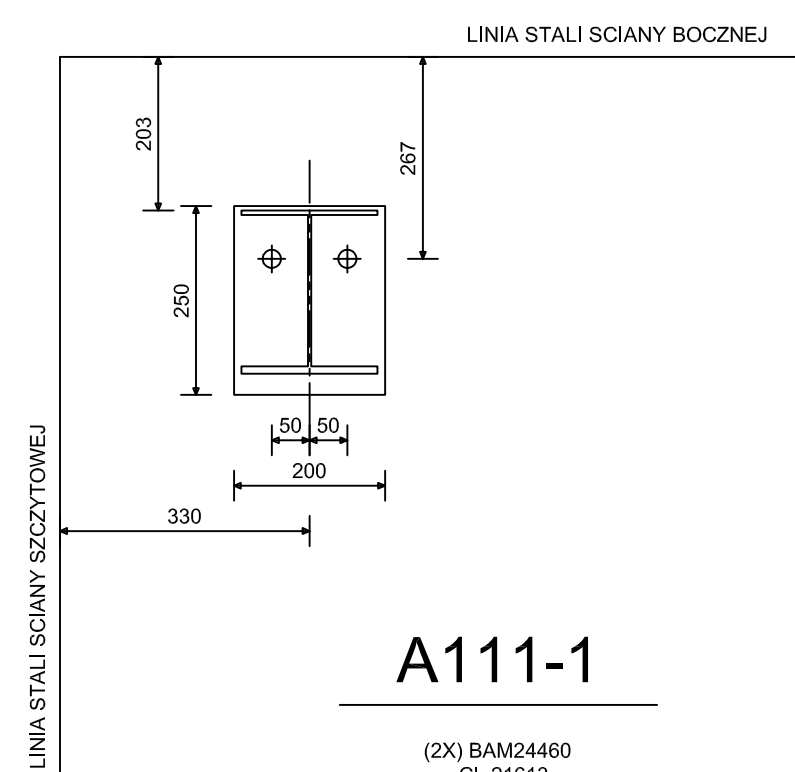
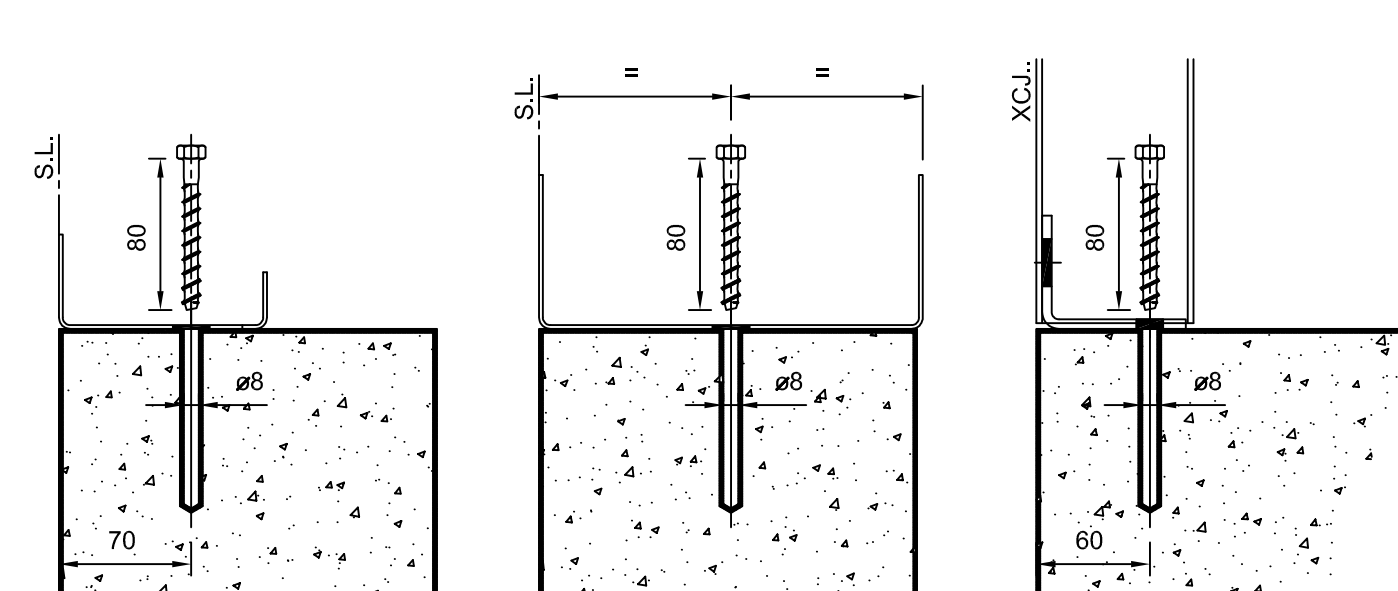


PLAN ZAKOTWIENIA SLUPOW

(SKALA: 1/100)



- 1. Klasa konstrukcji: 2
- 2. Klasa niezgodności spoin: C

UWAGA

- Fundamenty muszą być zaprojektowane przez inżyniera z kwalifikacjami.
- Lindab Buildings obliczył średnice i ilość srub fundamentowych koniecznych dla każdej pozycji słupów, bazując na reakcjach podporowych i własnościach mechanicznych stali, z której są wyprodukowane.
- Inżynier, który projektuje fundamenty jest osoba odpowiedzialna za sprawdzenie, czy detale srub fundamentowych, długość, pozycja i wzmocnienie stali w betonie są wystarczającymi, aby przenieść siłę słupów do fundamentów.
- Lindab Buildings nie przejmuje żadnej odpowiedzialności sprawdzenia poprawności zaprojektowanych fundamentów.

UWAGA
Montaż całego budynku musi zostać wykonany według dokumentacji i instrukcji montażu dostarczonych przez Lindab Buildings oraz według wszystkich lokalnych norm i standardów.
Proszę zwrócić uwagę na poniżej wymienione punkty, które są bardzo ważne dla stabilizacji budynku.

- Pozycja kotew fundamentowych
- Przymocowanie nakrętek kotew fundamentowych, natychmiast po postawieniu słupów

DO SPRAWDZENIA / DANE OGOLNE

Koncowa powłoka konstrukcji nośnej : F81 (Primar paint (+/- RAL8012))
 Koncowa powłoka ryglu i płatwi : GAL
 Panele dachowe : LRE A01
 Panele ściennie : PAQ A01
 Panele wewnętrzne : ---
 Rywny + obróbki szczytów : ---
 Rury spustowe : ---
 Nr proj. belki podsumnic : 0
 Nr proj. izolacji : 0
 Ocieplenie dachu : 0mm
 Ocieplenie ścian : ---

KIERUNEK MONTAŻU: JEŚLI KONIECZNE – WYSZCZEGÓLNIJ
 - OD LEWEJ DO PRAWY???
 - OD PRAWY DO LEWEJ???

WYMIARY KOTEW				WYMIARY KOTEW			
PN	SRED	L	H	PN	SRED	L	H
BAM18380	18	380	60	BY 00001	2x18	500	40
BAM24460	24	460	80	BY 00002	2x24	500	60
BAM30610	30	610	100				

DANE OGOLNE

- Rysunki rozpatrywać w połączeniu z techniczną instrukcją Lindab Buildi (TM) detal standardowy W1 rozdział
- Montaż całego budynku musi zostać wykonany według informacji montażowych dostarczonych przez Lindab Buildings i według wszystkich lokalnych norm i standardów
- Wszystkie wymiary podano w milimetrach
- = Dopasować na placu budowy
- # = Detal typowy – jeśli nie podano inaczej
- Rozstawy płatwi zaokrąglone do mm i nie mogą być dodane

- Fundamenty i zakotwienie**
- Fundamenty muszą być zaprojektowane przez inżyniera z kwalifikacjami (w więcej szczegółach na AB-rysunku)
 - Odpowiednie reakcje słupów patrz tabela "reakcje fundamentowe"

- Konstrukcja główna i podrzędna**
- Instalacja pól według instrukcji technicznej (TM) detal standardowy W1 rozdział
 - Jeżeli nie zaznaczono inaczej to:
 - Rozporki płatwi
 - w kalenicy (patrz TM W316, W326, W327)
 - Double purlins (see TM W311, W321)
 - podwójne płatwie (patrz TM W311, W321)
 - Detale stężeń wiatrowych, patrz TM rozdział 2..
 - Stabilizacja dachu jeżeli konieczna:
 - rozporki płatwi (HS...patrz TM detale W37. i W38.)
 - Stężenia pretowe (RSG-) patrz TM i rama
 - tasmę stężającą (HC 00250) patrz TM W7.. rozdział

- Poszycie i akcesoria**
- Pola umieszczenia otworów w dachu i akcesoria
 - Miejsca do przyłączenia i adaptacji rygli i paneli pokazano w załączniku z akcesoriami
 - Kompensacja tolerancji paneli na bieżąco w trakcie montażu

Ten projekt jest własnością Lindab Buildings, Grupa Lindab. Kopiowanie oraz produkowanie elementów na podstawie tych rysunków lub obliczeń jest nielegalne.

DET: A111

DOTYCZY:		UWAGI	
PROJEKT TARGOWISKO Czyzew - 18-220 Czyzew	B/D: KB JAKUB LEWANDOWSKI	161974	
BUDYNEK: AZM1 10,0% ROZPIĘTOŚĆ: 17,000m WÓ: 4,917m L: 68,00m ALT:	SUVNICA: 0,0	AB-1	
OB: LLWU/AdiL: 9676/10 (Da/Nm2)		DATA: 08/02/13	
NORMY: NOSNA EC3 RYGL EC3 BTOMA - 15h58		INZ.: B.Tomaszek	
Lindab		KRESL.: B.Tomaszek	
PLAN ZAKOTWIENIA SLUPOW		REW. A.	
		REW. B.	
		REW. C.	

LINDAB BUILDINGS S.A. - P.O.Box152 - L-9202 DIEKIRCH-LUXEMBOURG - Tel:+352 80 29 11 - Fax:+352 80 34 66