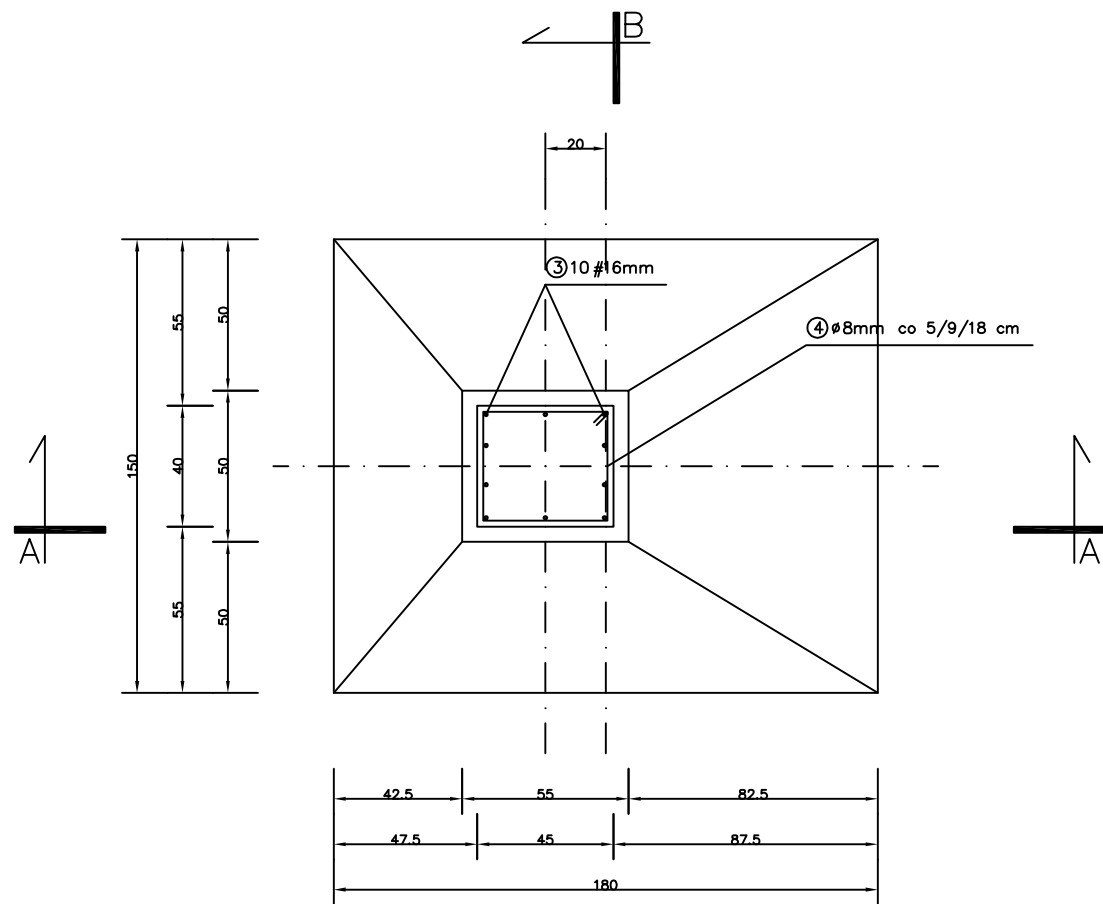


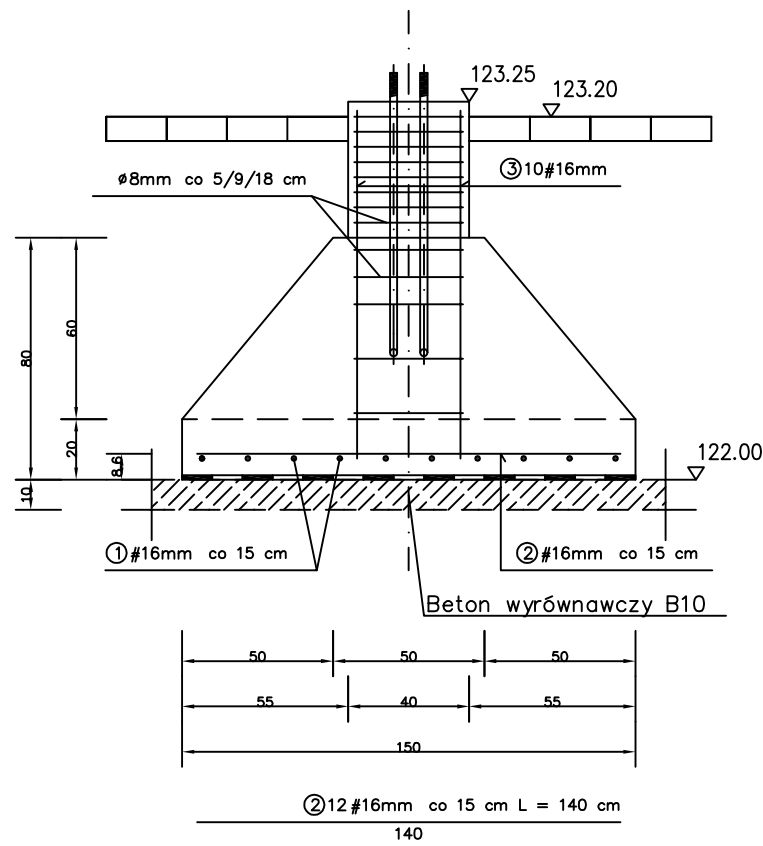
STOPA FUND. S2 1.8 x 1.5 m szt. 4

1:25



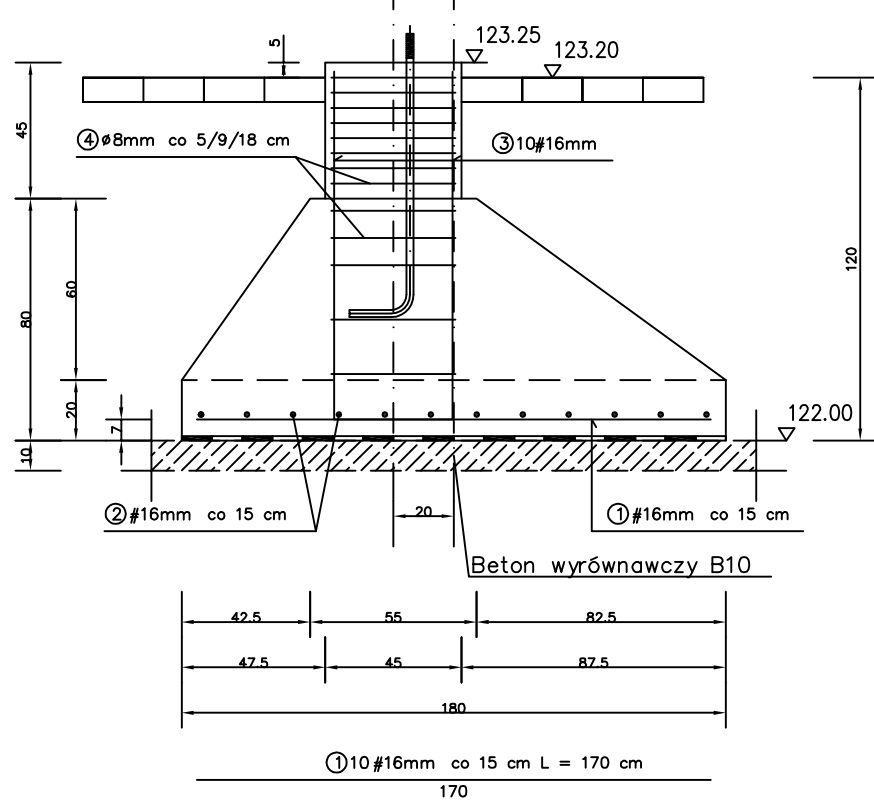
PRZEKRÓJ B-B

1:25

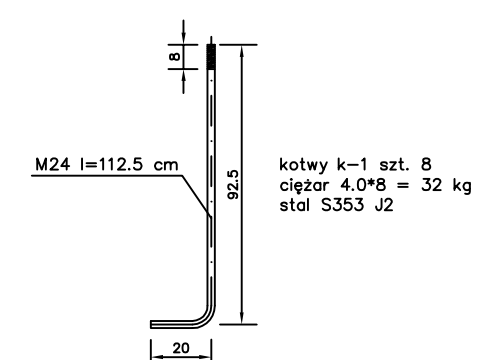
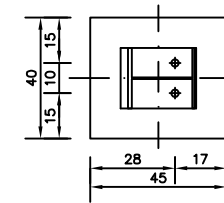


PRZEKRÓJ A-A

1:25



kotwy dla stopy
S2-a szt 4



Uwagi:

1. Powierzchnię stóp pomalować 2 x Bitizolem R
2. Słupy wiaty posadzić na podłewce cem. grub. do 2 cm

WYKAZ STALI ZBROJENIOWEJ

NR	Średnica [mm]		Długość [cm]	Ilość [szt.]	DŁUGOŚĆ CAŁKOWITA [m]	
	∅	#			Stos ∅8	RB 400 #16
1		16	170	10		17.0
2		16	140	12		16.8
3		16	145	10		14.5
4	8		174	13	22.62	
DŁUGOŚĆ OGÓŁEM [m]					22.62	48.3
MASA JEDNOSTKOWA [kg/m]					0.395	1.578
MASA OGÓŁEM [kg]					8.93	76.22
MASA RAZEM DLA 1 szt. [kg]					8.93	76.22
MASA RAZEM DLA 4 szt. [kg]					35.7	304.9

BETON KONSTRUKCYJNY B20
STAL ZBROJENIOWA RB 400, StOS

NR PROJ.	TEMAT:	
NR RYS.	STAT./KOR.:	
K/	B/A	
DATA:	ADRES:	
28 luty 2013r.		
	INWESTOR:	
SKALA:	NAZWA RYSUNKU:	
1:25		
PROJEKTOWAŁ:	mgr inż. Stanisław Trosko	NR UPRAWNIENI:
SPRAWDZAJĄCY:		BL 102/79
		NR STR.