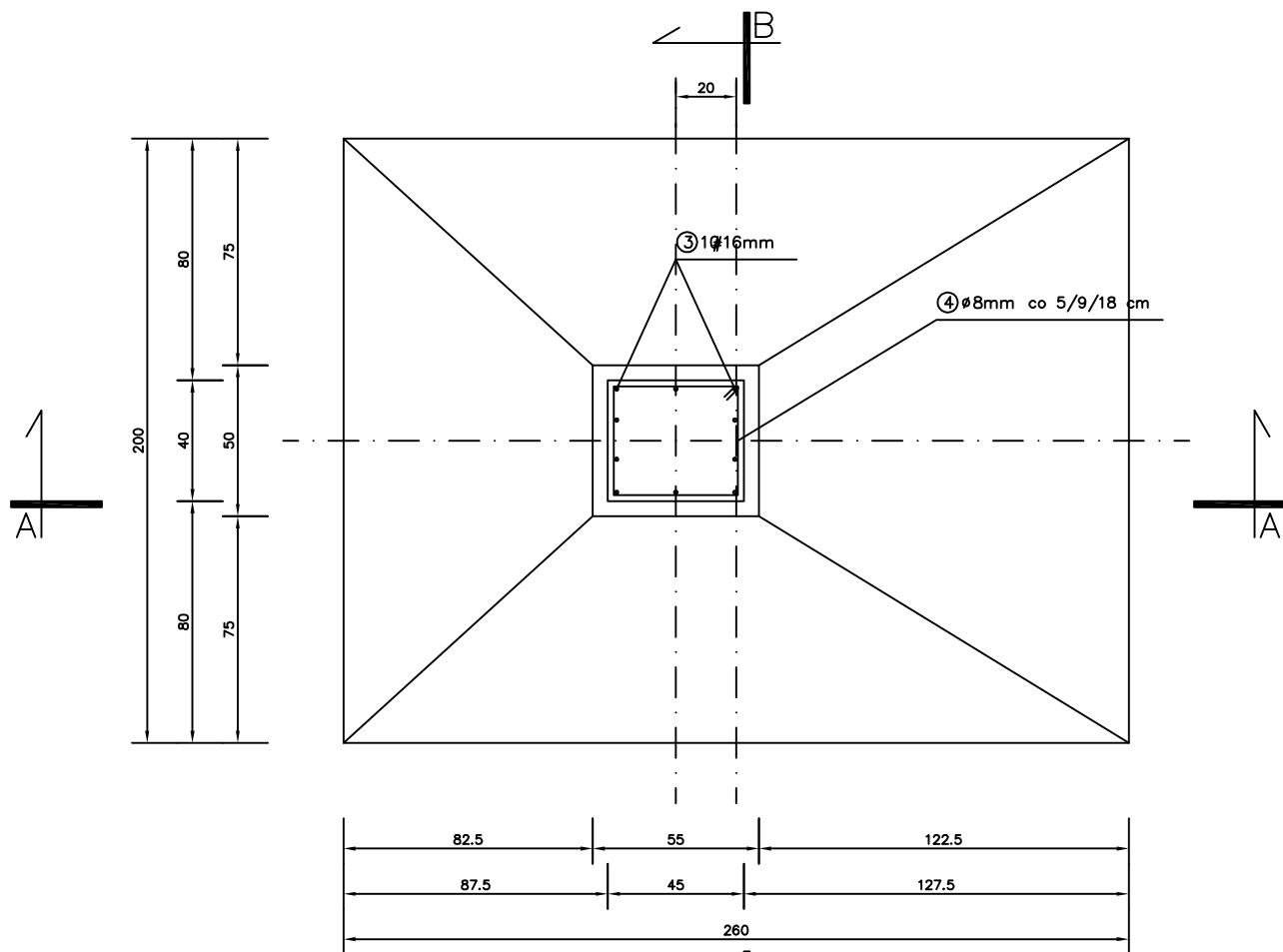


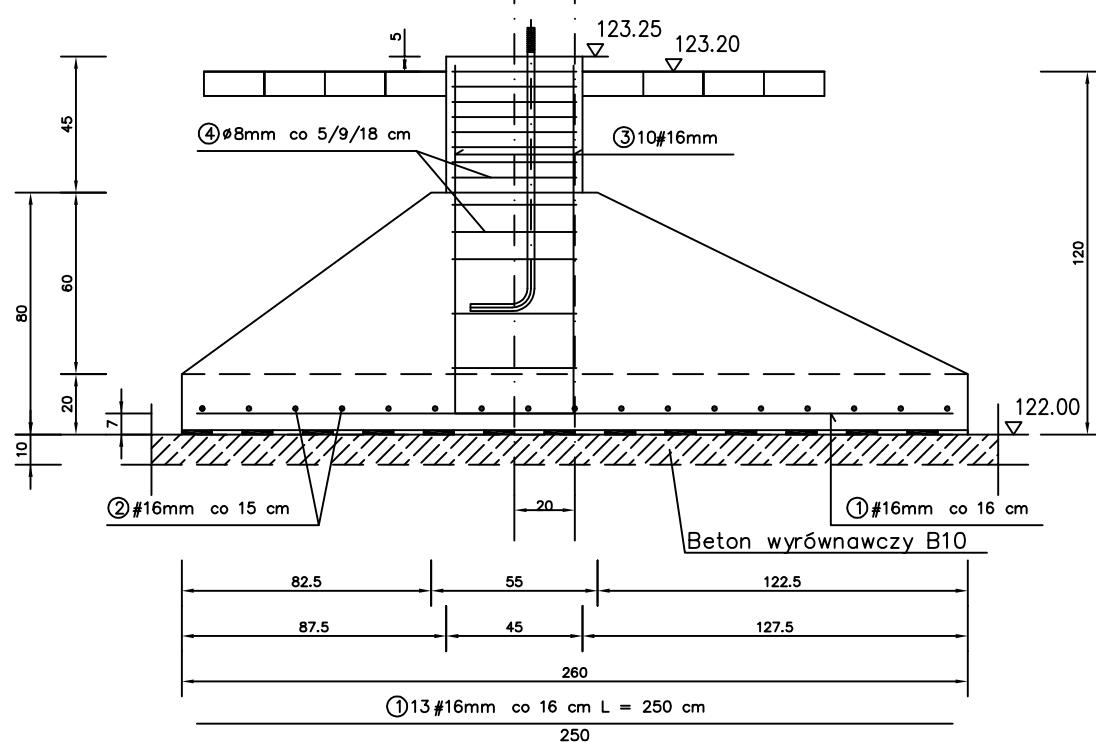
STOPA FUND. S1 2.00 x 2.60 m szt. 16

1:25



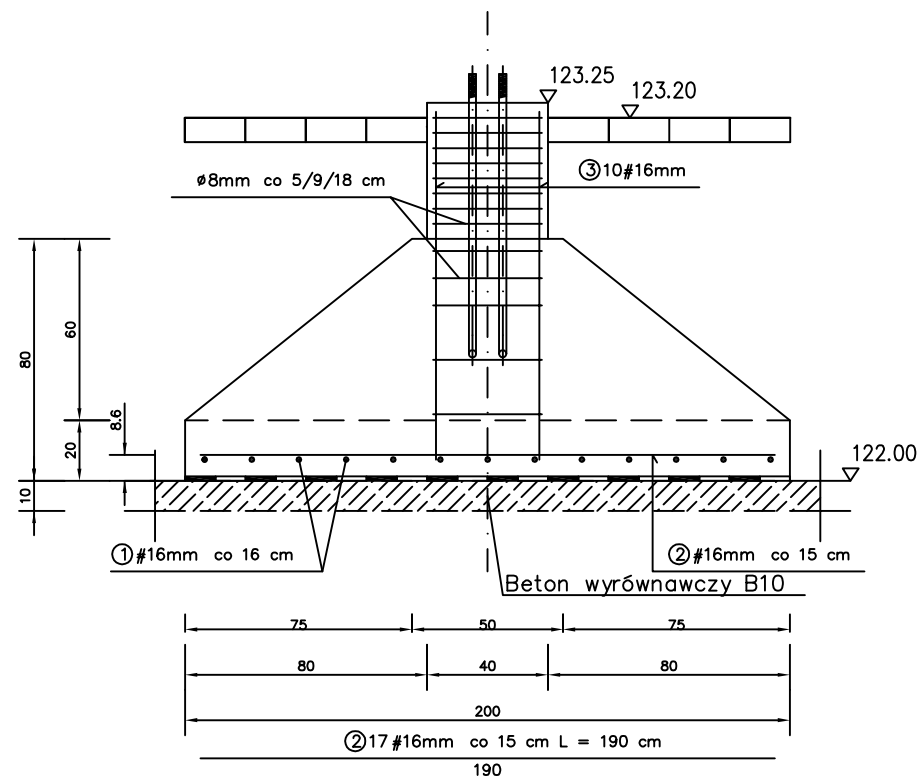
PRZEKRÓJ A-A

1:25



PRZEKRÓJ B-B

1:25



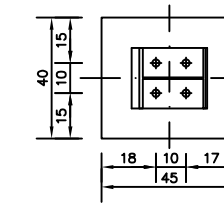
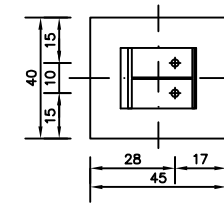
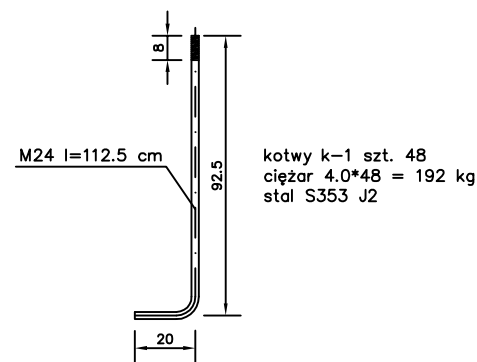
WYKAZ STALI ZBROJENIOWEJ

NR	Średnica [mm]		Długość [cm]	Ilość [szt.]	DŁUGOŚĆ CAŁKOWITA [m]	
	Ø	#			Stos Ø8	RB 400 #16
1		16	250	13		32.50
2		16	190	17		32.30
3		16	145	10		14.5
4	8		174	13	22.62	
DŁUGOŚĆ OGÓŁEM [m]					22.62	73.9
MASA JEDNOSTKOWA [kg/m]					0.395	1.578
MASA OGÓŁEM [kg]					8.93	125.13
MASA RAZEM DLA 1 szt. [kg]					8.93	125.13
MASA RAZEM DLA 16 szt. [kg]					142.9	2002.2

BETON KONSTRUKCYJNY B20  
STAL ZBROJENIOWA RB 400, Stos

kotwy dla stopy  
S1-a szt 8

kotwy dla stopy  
S1-b szt 8



Uwagi:

1. Stopy S1-a i S1-b różnią się między sobą ilością kotew K-1
2. Powierzchnię stóp pomalować 2 x Bitizolem R
3. Stopy wiaty posadzić na podłewce cem. grub. do 2 cm

NR PROJ.	TEMAT:	
NR RYS.	STAT./KOR.:	
K/	B/A	
DATA:	ADRES:	
28 luty 2013r.	INWESTOR:	
SKALA:	NAZWA RYSUNKU:	
1:25		
PROJEKTOWAŁ:	mgr inż. Stanisław Trosko	NR UPRAWNIENI: BL 102/79
SPRAWDZAJĄCY:		
		NR STR.