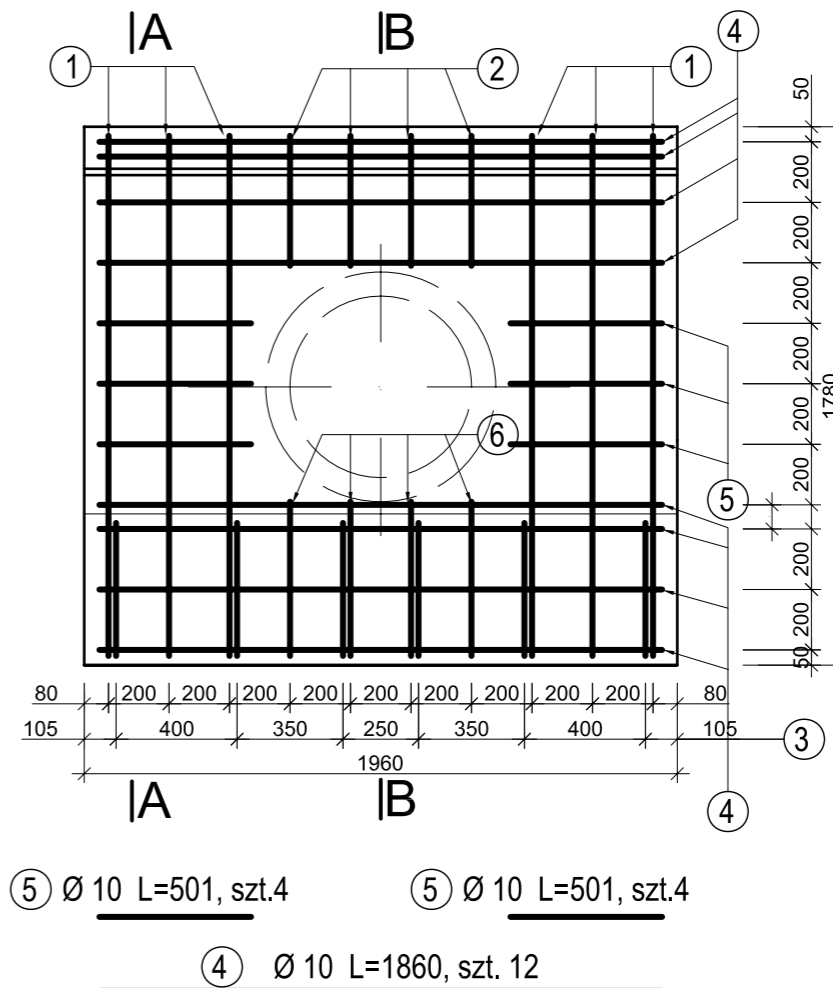
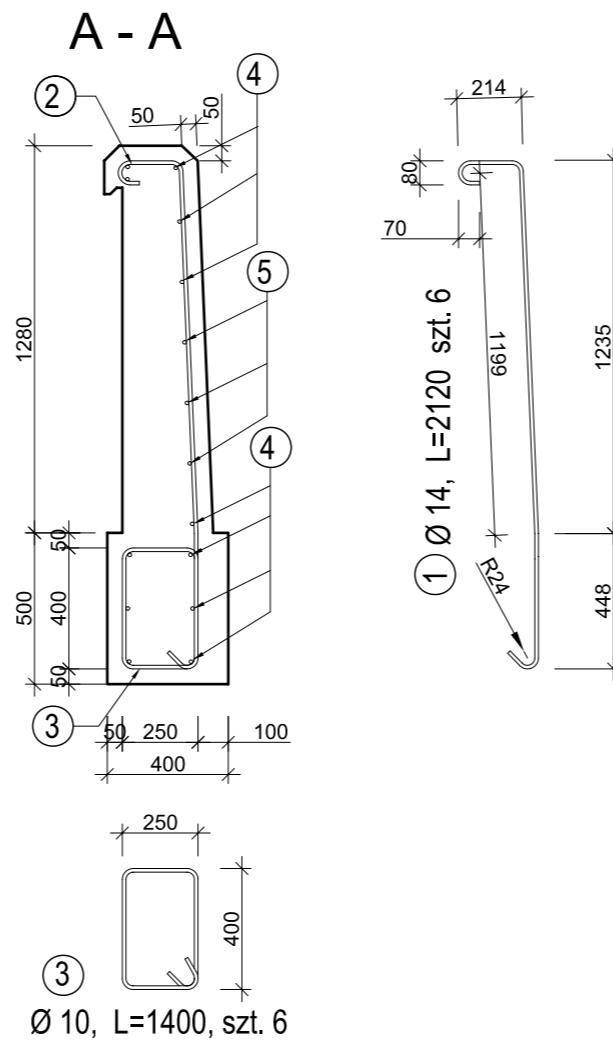
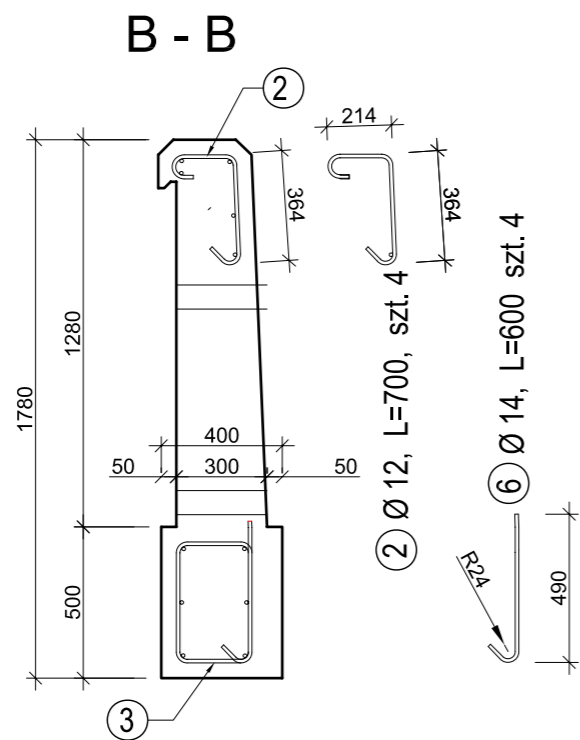


WIDOK ŚCIANKI CZOŁOWEJ - ROZMIESZCZENIE ZBROJENIA SKALA 1:25



WYKAZ ZBROJENIA DLA 1 ŚCIANKI Z FUNDAMENTEM

Nr pręta	Średnica [mm]	Liczba [szt.]	Długość [m]	Długość ogólna [m]	
				A-II	A-I
1	14	6	2,12	12,72	
2	14	4	0,70	2,80	
3	10	6	1,40		6,40
4	10	12	1,86		22,32
5	10	8	0,50		4,0
6	14	4	0,70	2,1	
Długość razem			[m]	17,62	32,72
Masa jednostkowa			[kg/m]	1,210	0,617
Masa razem wg śr.			[kg]	21,32	20,19
Masa wg gatunku			[kg]	41,51	-
Masa ogólna			[kg]	41,51	-

BETON KLASY B30 W8 F150
STAL 18G2-b, A-II

OBJĘTOŚĆ BETONU na 1 ściankę z fundamentem - 0,96 m³

Obiekt: Przebudowa i rozbudowa dróg gminnych wewnętrznych w miejscowości Zaręby Święchy gm. Czyżew			
Projektant: tech. Krzysztof Radziszewski upr. WZDP-8-445/320-321/66	Podpis:	Adres: dz. nr 100/7, 107/2, 108, 109, 110, 111, 112, 63/13, 63/14, 60/5, 61/1, 61/2, 72, 60/3, 59/3, 73, 84, 85, 92, 93 w obrębie wsi Zaręby Święchy, dz. nr 35/1, 19, 20/1 w obrębie wsi Zalesie Sasiny, gm. Czyżew	Rok: 08.2011 r.
Sprawdzający: inż.bud. Krzysztof Święcki upr. PDL/0004/PWOK/04	Podpis:	Inwestor: Gmina Czyżew ul. Mazowiecka 34 18-220 Czyżew	Skala: 1:25
Rysunek: Zbrojenie ścianki przepustu śr. 60 cm			Nr rys.: