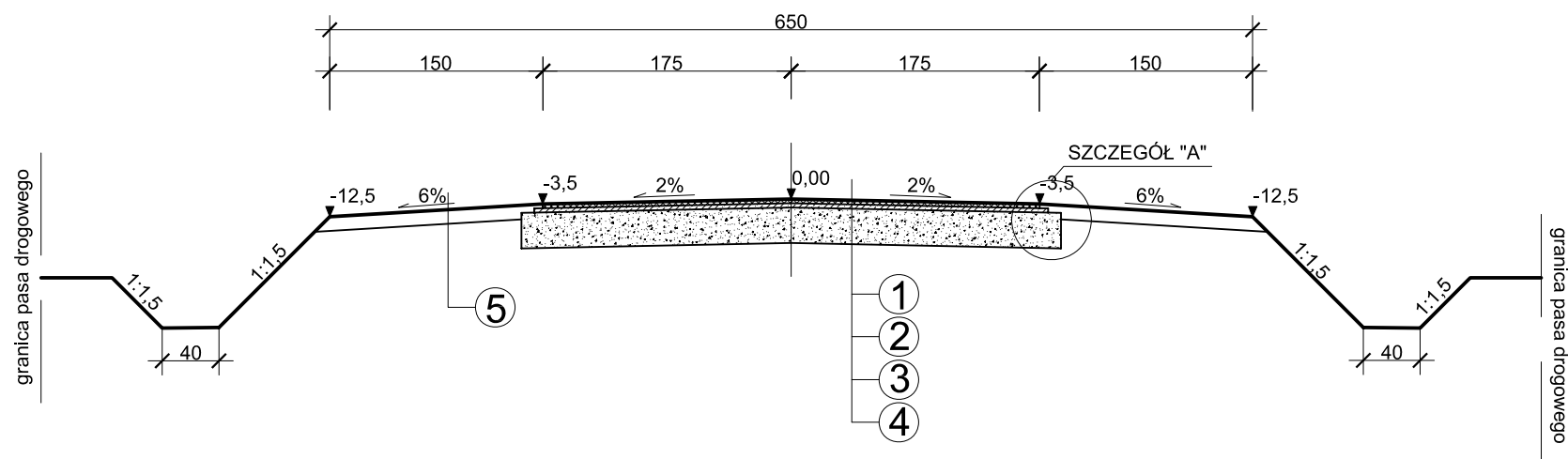


PRZEKRÓJ NORMALNY NA PROSTEJ SKALA 1:50

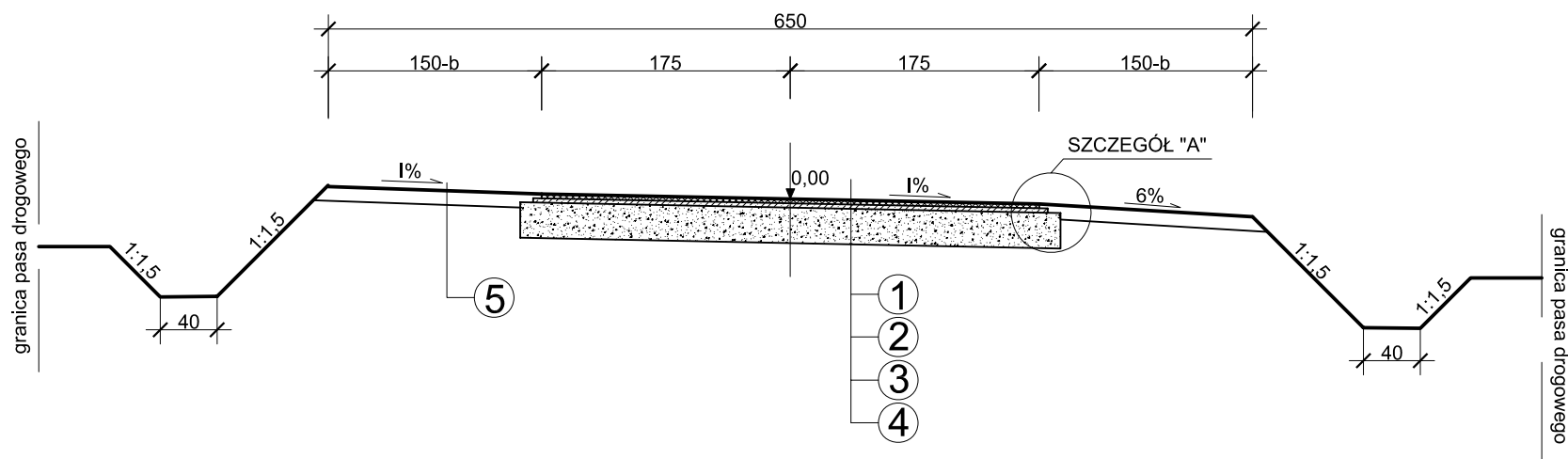


odc. I
km 0+435,00 - 0+751,20

1	warstwa ścieralna z betonu asfaltowego gr. 3 cm
2	warstwa wiążąca z betonu asfaltowego gr. 3 cm
3	podbudowa z kruszywa naturalnego stabilizowanego mechanicznie z dodatkiem łamanego w ilości 18% gr. 25 cm
4	istniejąca nawierzchnia gruntowa zagęszczona
5	pobocze żwirowe gr. 10 cm

Objekt:		Przebudowa i rozbudowa dróg gminnych wewnętrznych w miejscowości Zaręby Święchy gm. Czyżew	
Projektant:	Podpis	Adres:	Rok:
tech. Krzysztof Radziszewski upr. WZDP-8-445/320-321/66		dz. nr 100/7, 107/2, 108, 109, 110, 111, 112, 63/13, 63/14, 60/5, 61/1, 61/2, 72, 60/3, 59/3, 73, 84, 85, 92, 93 w obrębie wsi Zaręby Święchy, dz. nr 35/1, 19, 20/1 w obrębie wsi Zalesie Sasiny, gm. Czyżew	08.2011 r.
Sprawdzający:	Podpis	Investor:	Skala:
inż.bud. Krzysztof Święcki upr. PDL/0004/PWOK/04		Gmina Czyżew ul. Mazowiecka 34 18-220 Czyżew	1:50
		Rysunek:	Nr rys.:
		Przekrój normalny	

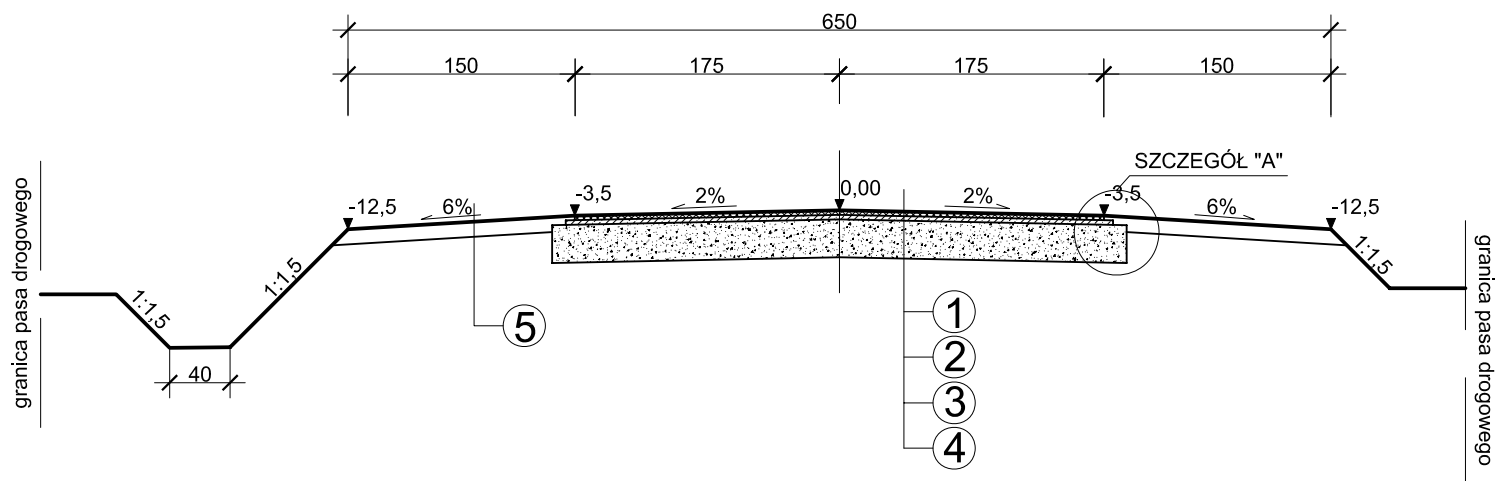
PRZEKRÓJ NORMALNY NA ŁUKU SKALA 1:50



- | | |
|---|-----------------------------------------------------------------------------------------------------------|
| 1 | warstwa ścieralna z betonu asfaltowego gr. 3 cm |
| 2 | warstwa wiążąca z betonu asfaltowego gr. 3 cm |
| 3 | podbudowa z kruszywa naturalnego stabilizowanego mechanicznie z dodatkiem łamanego w ilości 18% gr. 25 cm |
| 4 | istniejąca nawierzchnia gruntowa zagęszczona |
| 5 | pobocze żwirowe gr. 10 cm |

Objekt:		Przebudowa i rozbudowa dróg gminnych wewnętrznych w miejscowości Zaręby Święchy gm. Czyżew	
Projektant:	Podpis	Adres: dz. nr 100/7, 107/2, 108, 109, 110, 111, 112, 63/13, 63/14, 60/5, 61/1, 61/2, 72, 60/3, 59/3, 73, 84, 85, 92, 93 w obrębie wsi Zaręby Święchy, dz. nr 35/1, 19, 20/1 w obrębie wsi Zalesie Sasiny, gm. Czyżew	Rok: 08.2011 r.
tech. Krzysztof Radziszewski upr. WZDP-8-445/320-321/66		Inwestor: Gmina Czyżew ul. Mazowiecka 34 18-220 Czyżew	Skala: 1:50
Sprawdzający:	Podpis	Rysunek: Przekrój normalny	Nr rys.:
inż.bud. Krzysztof Święcki upr. PDL/0004/PWOK/04			

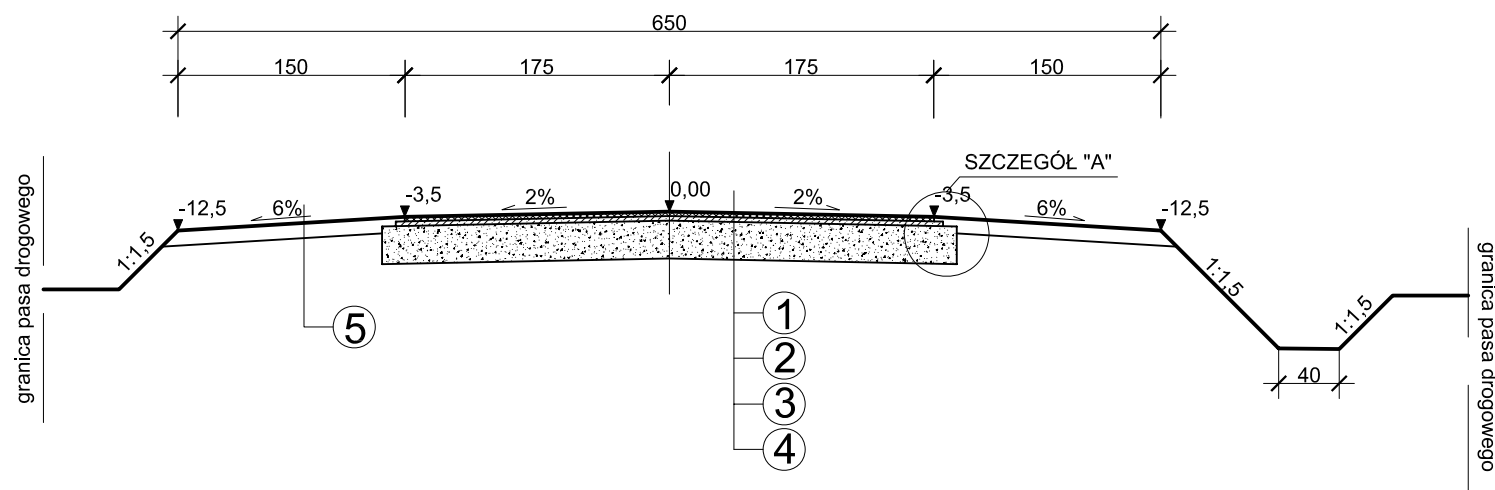
PRZEKRÓJ NORMALNY NA PROSTEJ SKALA 1:50



1	warstwa ścieralna z betonu asfaltowego gr. 3 cm
2	warstwa wiążąca z betonu asfaltowego gr. 3 cm
3	podbudowa z kruszywa naturalnego stabilizowanego mechanicznie z dodatkiem łamanego w ilości 18% gr. 25 cm
4	istniejąca nawierzchnia gruntowa zagęszczona
5	pobocze żwirowe gr. 10 cm

Obiekt: Przebudowa i rozbudowa dróg gminnych wewnętrznych w miejscowości Zaręby Święchy gm. Czyżew			
Projektant: tech. Krzysztof Radziszewski upr. WZDP-8-445/320-321/66	Podpis:	Adres: dz. nr 100/7, 107/2, 108, 109, 110, 111, 112, 63/13, 63/14, 60/5, 61/1, 61/2, 72, 60/3, 59/3, 73, 84, 85, 92, 93 w obrębie wsi Zaręby Święchy, dz. nr 35/1, 19, 20/1 w obrębie wsi Zalesie Sasiny, gm. Czyżew	Rok: 08.2011 r.
Sprawdzający: inż. bud. Krzysztof Święcki upr. PDL/0004/PWOK/04	Podpis:	Inwestor: Gmina Czyżew ul. Mazowiecka 34 18-220 Czyżew	Skala: 1:50
Rysunek: Przekrój normalny			Nr rys.:

PRZEKRÓJ NORMALNY NA PROSTEJ SKALA 1:50

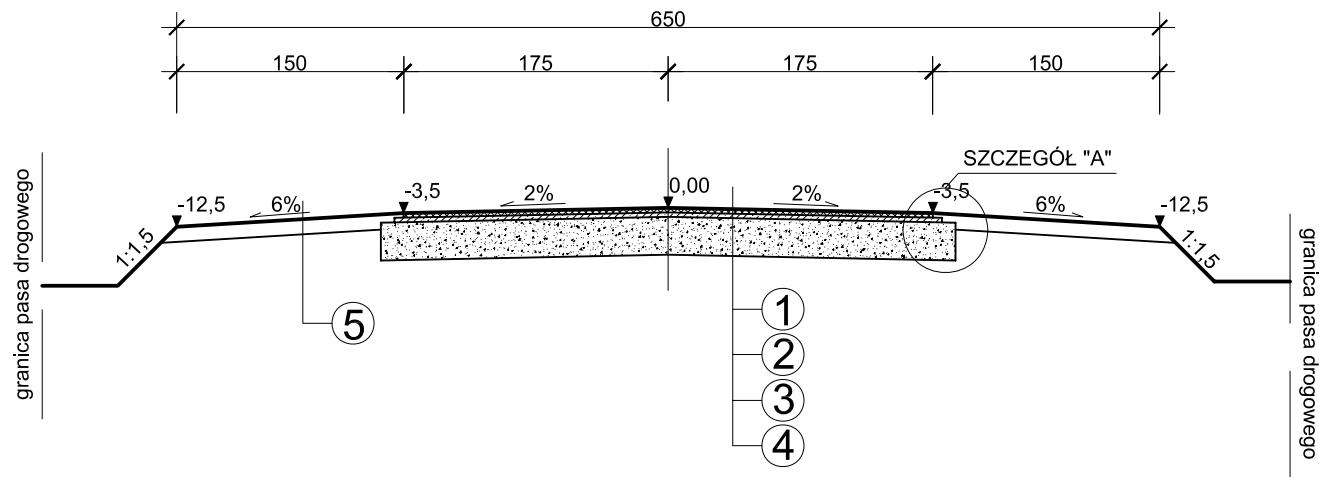


odc.II
km 0+000 - 0+197,00
odc.III
km 0+000 - 0+120,00

1	warstwa ścieralna z betonu asfaltowego gr. 3 cm
2	warstwa wiążąca z betonu asfaltowego gr. 3 cm
3	podbudowa z kruszywa naturalnego stabilizowanego mechanicznie z dodatkiem łamanego w ilości 18% gr. 25 cm
4	istniejąca nawierzchnia gruntowa zagęszczona
5	pobocze żwirowe gr. 10 cm

Objekt: Przebudowa i rozbudowa dróg gminnych wewnętrznych w miejscowości Zaręby Święchy gm. Czyżew			
Projektant: tech. Krzysztof Radziszewski upr. WZDP-8-445/320-321/66	Podpis	Adres: dz. nr 100/7, 107/2, 108, 109, 110, 111, 112, 63/13, 63/14, 60/5, 61/1, 61/2, 72, 60/3, 59/3, 73, 84, 85, 92, 93 w obrębie wsi Zaręby Święchy, dz. nr 35/1, 19, 20/1 w obrębie wsi Zalesie Sasiny, gm. Czyżew	Rok: 08.2011 r.
Sprawdzający: inż.bud. Krzysztof Święcki upr. PDL/0004/PWOK/04	Podpis	Inwestor: Gmina Czyżew ul. Mazowiecka 34 18-220 Czyżew	Skala: 1:50
Rysunek: Przekrój normalny			Nr rys.:

PRZEKRÓJ NORMALNY NA PROSTEJ SKALA 1:50



odc.III
km 0+120,00 - 0+240,00

1	warstwa ścieralna z betonu asfaltowego gr. 3 cm
2	warstwa wiążąca z betonu asfaltowego gr. 3 cm
3	podbudowa z kruszywa naturalnego stabilizowanego mechanicznie z dodatkiem łamanego w ilości 18% gr. 25 cm
4	istniejąca nawierzchnia gruntowa zagęszczona
5	pobocze żwirowe gr. 10 cm

Obiekt:		Przebudowa i rozbudowa dróg gminnych wewnętrznych w miejscowości Zaręby Święte gm. Czyżew	
Projektant:	Podpis	Adres: dz. nr 100/7, 107/2, 108, 109, 110, 111, 112, 63/13, 63/14, 60/5, 61/1, 61/2, 72, 60/3, 59/3, 73, 84, 85, 92, 93 w obrębie wsi Zaręby Święte, dz. nr 35/1, 19, 20/1 w obrębie wsi Zalesie Sasiny, gm. Czyżew	Rok: 08.2011 r.
tech. Krzysztof Radziszewski upr. WZDP-8-445/320-321/66		Inwestor: Gmina Czyżew ul. Mazowiecka 34 18-220 Czyżew	Skala: 1:50
Sprawdzający:	Podpis	Rysunek: Przekrój normalny	Nr rys.:
inż.bud. Krzysztof Święcki upr. PDL/0004/PWOK/04			