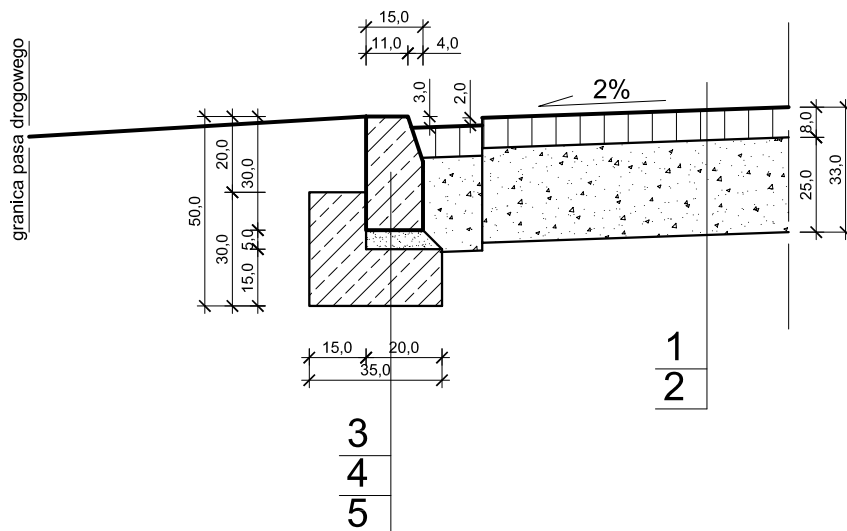
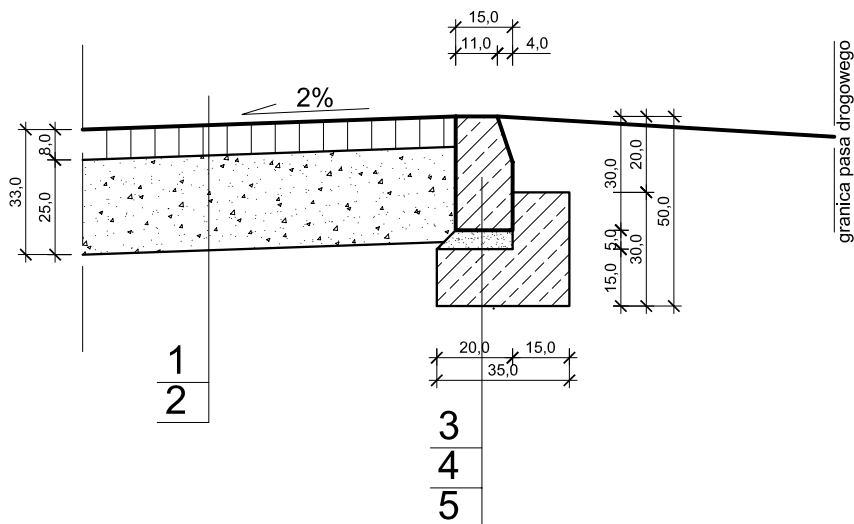


SZCZEGÓŁ "A"



SZCZEGÓŁ "B"



LEGENDA:	
1	- Kostka brukowa betonowa gr. 8 cm (wg. PN-57/S-06100)
2	- Podbudowa z kruszywa naturalnego stabilizowanego mechanicznie gr. 25 cm (wg. BN-64/89933-02)
3	- Krawężnik betonowy 15x30 cm (wg. BN-80/6775-03.03)
4	- Podsypka cementowo piaskowa 1:4 gr. 5 cm (wg. PN-57/S-06100)
5	- Ława pod krawężnik z betonu B-10 (wg. PN-75/B-06250)

Obiekt: Przebudowa ciągu pieszo-jezdnego Mały Rynek w miejscowości Czyżew na dz. nr 225/5, 435/2, 436/1, 438/2, 437/1, 650/2, 650/3, 439/5, 440/6, 441/1			
Projektant: tech. Krzysztof Radziszewski upr. WZDP-8-445/320/66	Podpis	Inwestor: Gmina Czyżew ul. Mazowiecka 34 18-220 Czyżew	Data: 07.2011 r.
Sprawdzający: inż. Krzysztof Święcki upr. PDL/0004/PWOK/04	Podpis	Stadium: PB, PW	Skala: 1:20
		Rysunek: Szczegóły konstrukcyjne	Nr rys.: