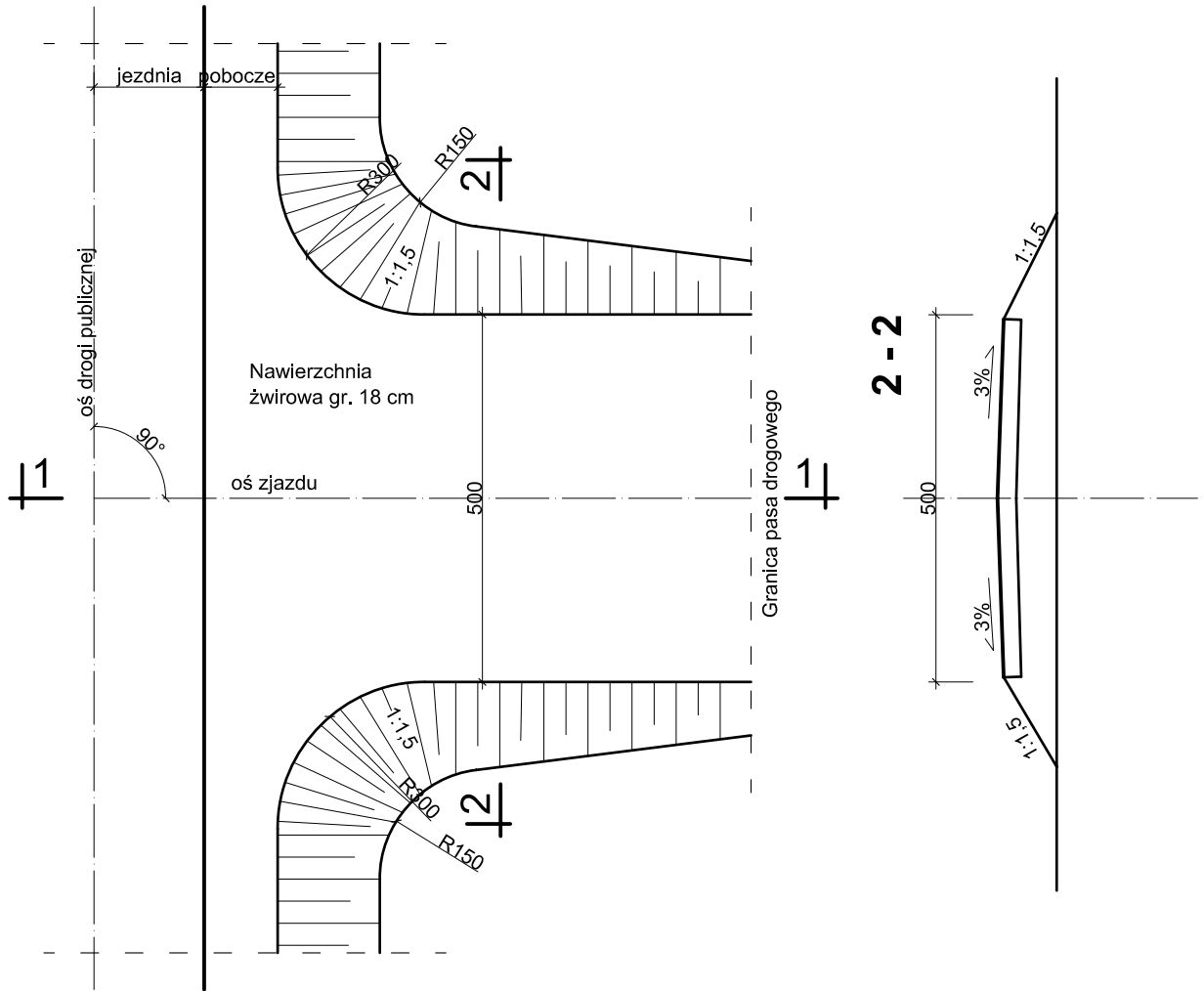


PLAN SYTUACYJNY ZJAZDU SKALA 1:100

TYP A



PRZEKRÓJ 1 - 1

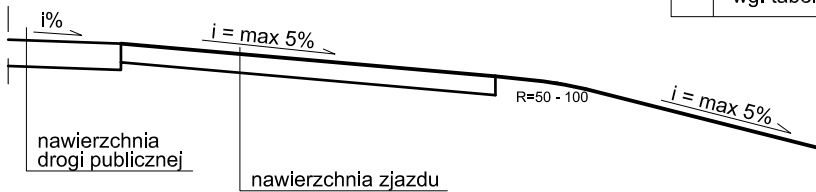


TABELA PRZEDMIAROWA

Lp.	Wyszczególnienie robót
1.	Nawierzchnia wg. tabeli zjazdów

Obiekt: Przebudowa i rozbudowa drogi gminnej w lokalizacji roboczej 0+000 - 0+263,60 w miejscowości Kaczyn Herbasy, gm. Czyżew na dz. nr 223/2, 231, 95			
Projektant: tech. Krzysztof Radziszewski upr. WZDP-8-445/320/66 upr. UAN.7342-46/92	Podpis	Inwestor: Gmina Czyżew ul. Mazowiecka 34 18-220 Czyżew	Rok: 01.2011 Skala: 1:100
Sprawdzający: inż. bud. Krzysztof Święcki upr. PDL/0004/PWOK/04	Podpis	Stadium: PB, PW Rysunek: Zjazd gospodarczy	Nr rys.: