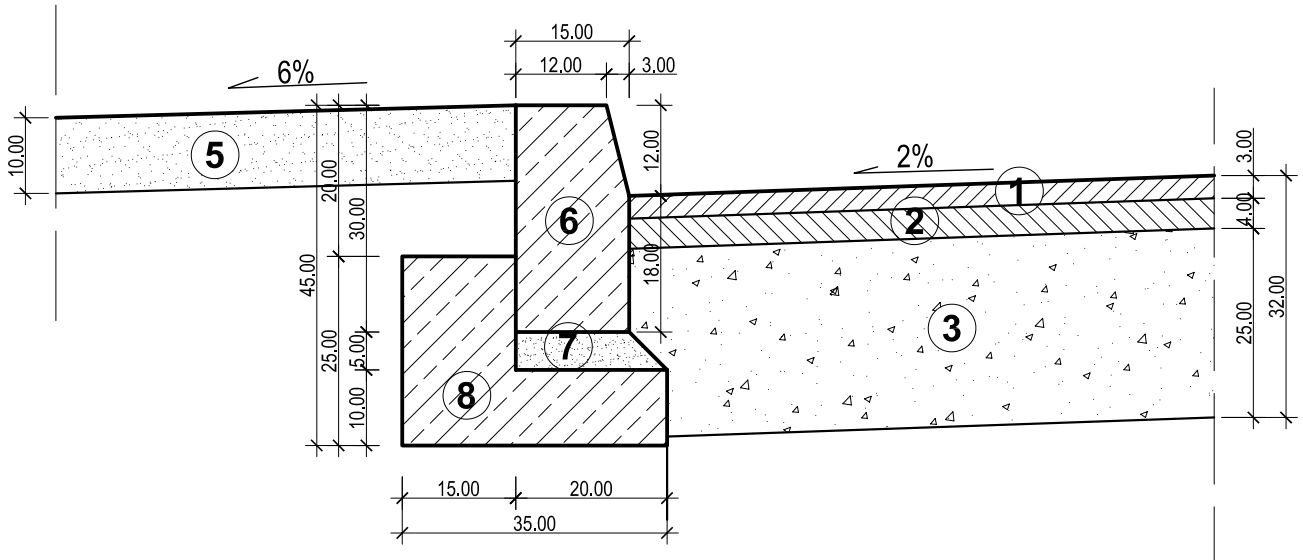


SZCZEGÓŁ "C"



LEGENDA:

- | | |
|----------|--|
| 1 | - Warstwa ścierala gr. 3cm z betonu asfaltowego (wg. PN-74/S-96022) |
| 2 | - Warstwa wiążąca gr. 4 cm z betonu asfaltowego (wg. PN-74/S-96022) |
| 3 | - Podbudowa z kruszywa naturalnego stabilizowanego mechanicznie z dodatkiem kruszywa łamanego gr. 25 cm wg. PN-S-06102 |
| 5 | - Pobocze żwirowe gr. 10 cm |
| 6 | - Krawężnik betonowy 15x30 cm |
| 7 | - Podosypka cementowo - piaskowa 1:4 gr. 5 cm |
| 8 | - Ława betonowa z oporem z betonu B15 |

Obiekt: Przebudowa i rozbudowa drogi gminnej w lokalizacji roboczej 0+000 - 0+207,30 w miejscowości Kaczyn Herbasy, gm. Czyżew na dz. nr 223/2, 231, 95			
Projektant: tech. Krzysztof Radziszewski upr. WZDP-8-445/321/66	Podpis	Inwestor: Gmina Czyżew ul. Mazowiecka 34 18-220 Czyżew	Rok: 01.2011
Sprawdzający: inż. bud. Krzysztof Święcki upr. PDL/0004/PWOK/04	Podpis	Stadium: PB, PW	Skala: 1:10
Rysunek: Szczegół konstrukcyjny			Nr rys.: