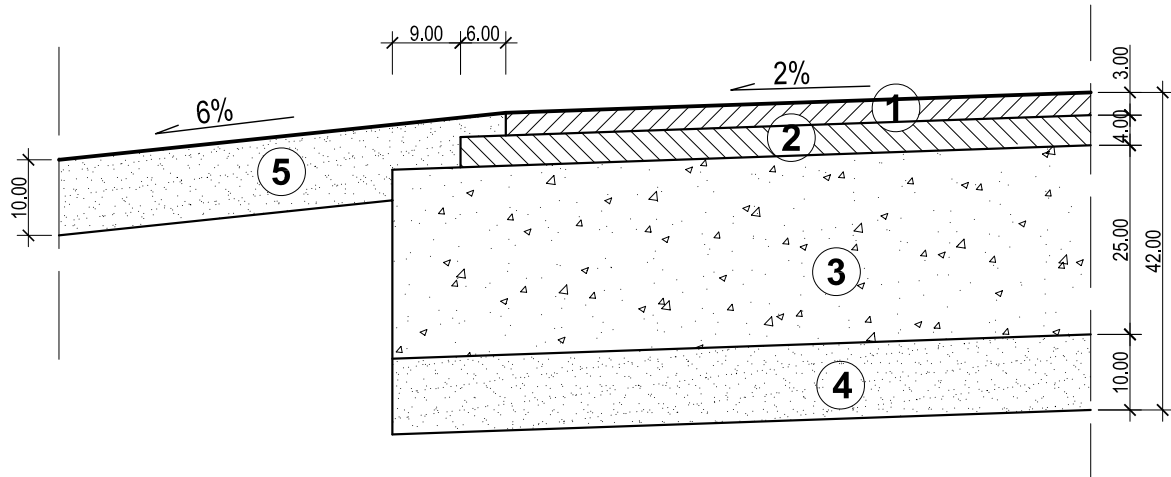


SZCZEGÓŁ "B"



LEGENDA:

- | | |
|----------|--|
| 1 | - Warstwa ścieralna gr. 3 cm z betonu asfaltowego (wg. PN-74/S-96022) |
| 2 | - Warstwa wiążąca gr. 4 cm z betonu asfaltowego (wg. PN-74/S-96022) |
| 3 | - Podbudowa z kruszywa naturalnego stabilizowanego mechanicznie z dodatkiem kruszywa łamanego gr. 25 cm wg. PN-S-06102 |
| 4 | - Grunt stabilizowany cementem gr. 10 cm, RM = 2,5 MPa |
| 5 | - Pobocze żwirowe gr. 10 cm |

<small>Obiekt:</small> Przebudowa i rozbudowa drogi gminnej w lokalizacji roboczej 0+000 - 0+207,30 w miejscowości Kaczyn Herbasy, gm. Czyżew na dz. nr 223/2, 231, 95			
<small>Projektant:</small> tech. Krzysztof Radziszewski upr. WZDP-8-445/321/66	<small>Podpis:</small>	<small>Inwestor:</small> Gmina Czyżew ul. Mazowiecka 34 18-220 Czyżew	<small>Rok:</small> 01.2011
<small>Sprawdzający:</small> inż. bud. Krzysztof Świecki upr. PDL/0004/PWOK/04	<small>Podpis:</small>	<small>Stadium:</small> PB, PW	<small>Skala:</small> 1:10
		<small>Rysunek:</small> Szczegół konstrukcyjny	<small>Nr rys.:</small>