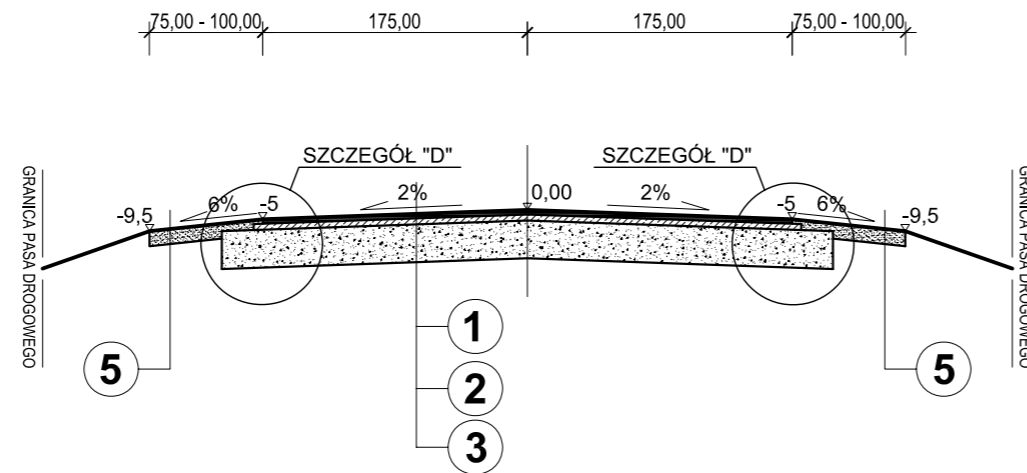


PRZEKROJE NORMALNE SKALA 1:50

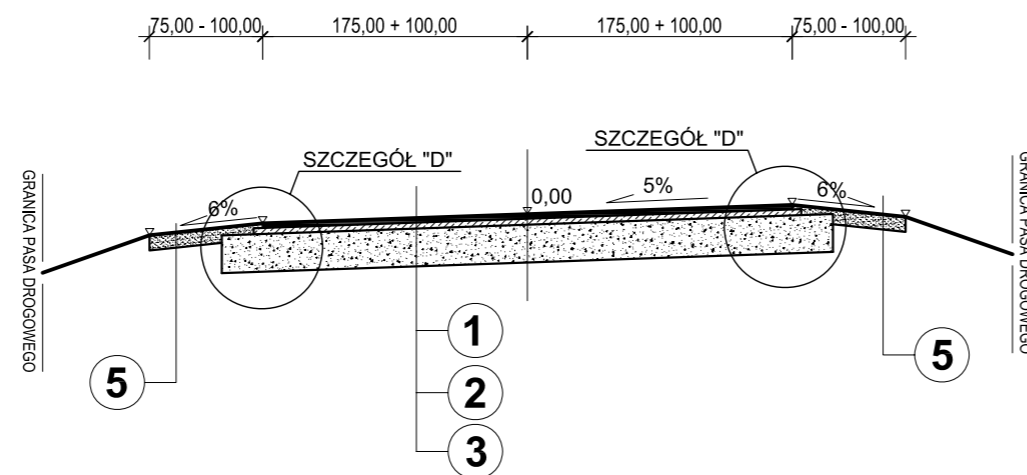
KM 0+216,03 - 0+220,74
KM 0+261,55 - 0+263,60



LEGENDA:

- 1** - Warstwa ścierna gr. 3 cm z betonu asfaltowego (wg PN-74/S-96022)
- 2** - Warstwa wiążąca gr. 4 cm z betonu asfaltowego (wg PN-74/S-96022)
- 3** - Podbudowa z kruszywa naturalnego stabilizowanego mechanicznie z dodatkiem kruszywa łamanego gr. 25 cm wg. PN-S-06102
- 5** - Pobocze żwirowe gr. 10 cm

W4



Obiekt: Przebudowa i rozbudowa drogi gminnej w lokalizacji roboczej 0+000 - 0+263,60 w miejscowości Kaczyn Herbasy, gm. Czyżew na dz. nr 223/2, 231, 95			
Projektant: inż. Krzysztof Radziszewski upr. WZDP-8-445/321/66	Podpis:	Inwestor: Gmina Czyżew ul. Mazowiecka 34 18-220 Czyżew	Rok: 01.2011 Skala: 1:50
Sprawdzający: inż. bud. Krzysztof Święcki upr. PDL/0004/IPWOK/04	Podpis:	Stadium: PB, PW Rysunek: Przekroje normalne	Nr rys.: