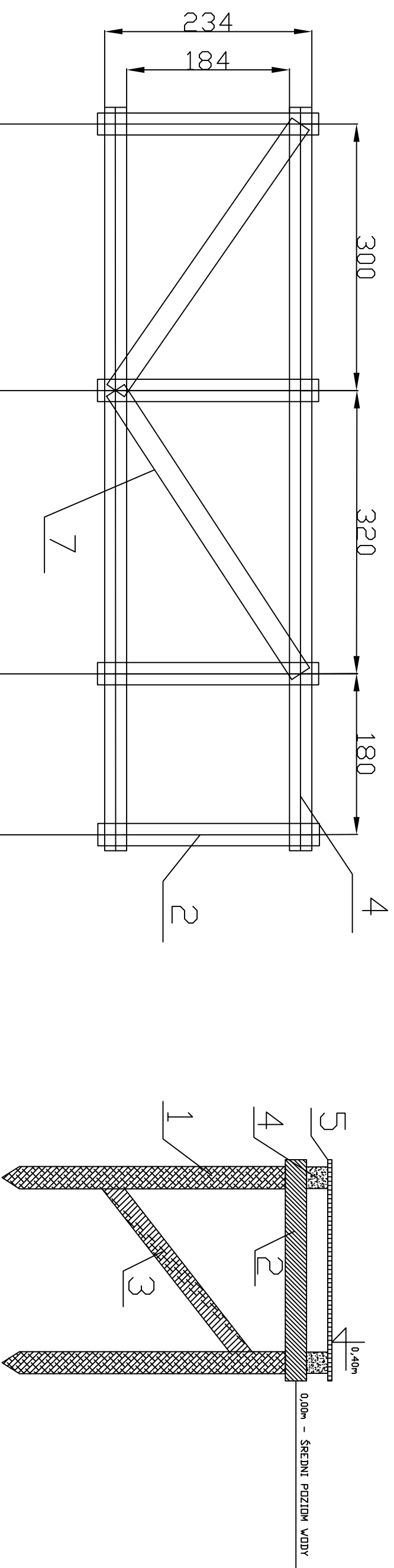
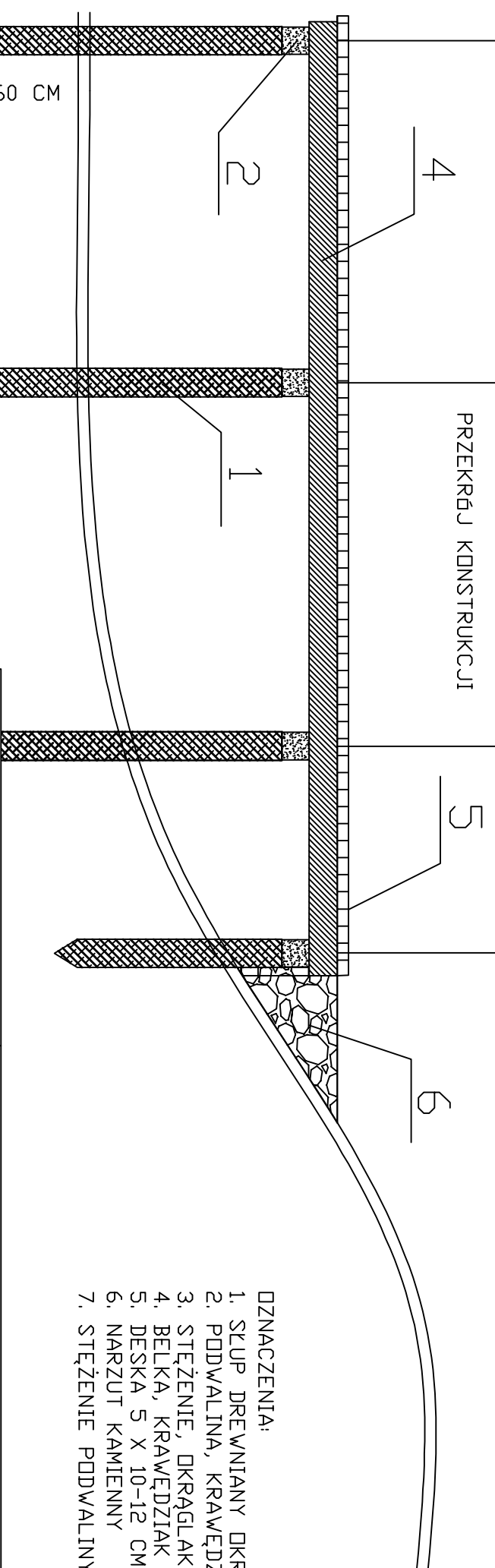


RZUT KONSTRUKCJI POMOSTU



SZCZEGÓŁ ŁĄCZENIA



- DZNIACZENIA:
1. SŁUP DREWNIANY OKRĄGLY ŚR. 25 - 35 CM
 2. PODWALINA, KRAWĘDZIAK 24 X 24 CM
 3. STĘŻENIE, OKRĄGLAK ŚR. 20 - 30 CM
 4. BELKA, KRAWĘDZIAK 24 X 24 CM
 5. DESKA 5 X 10-12 CM
 6. NARZUT KAMIENNY
 7. STĘŻENIE PODWALINY, KRAWĘDZIAK 24X24 CM



ZAGŁĘBIENIE MIN. 260 CM

PROJEKT BUDOWLANY

RYСУNEK KONSTRUKCJI POMOSTU

INWESTOR: GMINA CZERWONKA

Rys. nr 22

Data opracowania : LISTOPAD 2015 r.

Podpis: