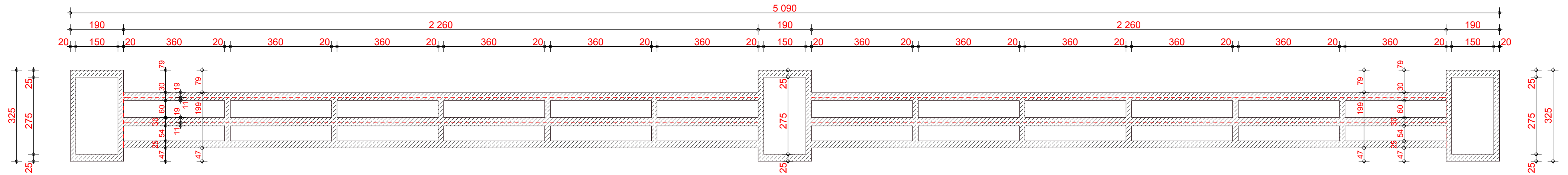


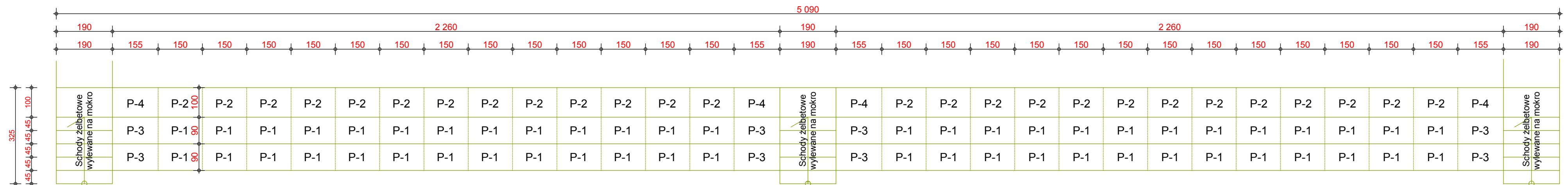
RZUT FUNDAMENTÓW skala 1:100



UWAGA:

- POZIOM POSADOWIENIA FUNDAMENTÓW PRZYJĘTO -1,10m W STOSUNKU DO POZIOMU PRZYLEGLĘGO TERENU
- PRZYJĘTO, ŻE W POZIOMIE POSADOWIENIA WYSTĘPUJĄ PIASKI. GRUNTY STANOWIĄ PODŁOŻE NOŚNE DLA BEZPOŚREDNIEGO POSADOWIENIA PROJEKTOWANYCH TRYBUN.
- W TRAKCIE REALIZACJI, W PRZYPADKU WYSTĄPIENIA W POZIOMIE POSADOWIENIA GRUNTU SŁABONOŚNEGO, NALEŻY WYKONAĆ JEGO WYMIANĘ Z ZAGĘSZCZENIEM DO STOPNIA $I_s=0,98$. W TRAKCIE WYKONYWANIA PRAC FUNDAMNETOWYCH WSZĘDKIE PROBLEMY NALEŻY KONSULTOWAĆ Z PROJEKTANTEM W RAMACH NADZORU BUDOWLANEGO
- OTULENIE ZBROJENIA DLA FUNDAMENTÓW 5cm
- ŚCIANY FUNDAMENTOWE ZBROIĆ DOŁEM I GÓRĄ WIĘNCOWO 4#12, STRZEMIONA o6 co 30cm.
- ŚCIANY FUNDAMENTOWE BETONOWE WYLEWANE NA MOKRO o SZEROKOŚCI 25cm i 30cm. SZCZEGÓŁOWE ZBROJENIE I WYMIAROWANIE PRZEDSTAWIONO NA RYSUNKACH KONSTRUKCYJNYCH
- W NAROZNIKACH ZBROJENIA ŁĄCZYĆ PRĘTAMI TYPU "L" Z DŁUGOŚCIĄ RAMION min. 50cm

SCHEMAT ELEMENTÓW PREFABRYKOWANYCH skala 1:100



Uwaga:

Na przedmiotowym rysunku pokazano schemat montażu elementów prefabrykowanych na trybunach. Ilość poszczególnych prefabrykatów, jak również ich wymiary i zbrojenie przedstawiono na szczegółowych rysunkach konstrukcyjnych

BETON B20
STAL A0 ϕ
A-III #

NAZWA OBIEKTU: ROZBUDOWA I NADBUDOWA ZAPLECZA SOCJALNEGO DLA BOISKA SPORTOWEGO w CZERMINIE			
ADRES OBIEKTU: CZERMIN, dz. nr ew. 1252, OBRĘB CZERMIN			SKALA: 1:100
INWESTOR: GMINA CZERMIN, 39-304 CZERMIN			NR RYS.: T.03
PRZEDMIOT RYSUNKU: Rzut fundamentów			
IMIĘ I NAZWISKO	UPR. NR	DATA OPRACOWANIA	PODPIS
PROJEKTANT: mgr inż. Mirosław Marnik	K-108/01	01.2011	
SPRAWDZIŁ: inż. Grzegorz Pikor	PDK/0186/POOK/05	01.2011	
BRANŻA: BUDOWLANA	STADIUM PROJEKTOWE: PROJ. BUDOWLANY	NUMER STRONY PROJEKTU	