

EGZEMPLARZ NR 2

PROJEKT BUDOWLANY
BUDOWY ODCINKA SIECI WODOCIĄGOWEJ DN90

AB 643-526-2017
 Po rozpatrzeniu zgłoszenia z projektem budowlanym
 nie wnoszę sprzeciwu
 Mielec, dn. 06.12.2017 podpis *M. Jędrzejko*
 Z up. STAROSTY
 Agnieszka Wojsyła
 Dyrektor Wydziału
 Architektury i Budownictwa

Inwestor: Gmina Czermin
 39-304 Czermin140

Adres budowy: Czermin nr dz. 1282/6, 1750, 1689, 1427/1, 1427/3, 1427/4, 1427/5,
 1427/6, 1427/7, 1426, 1425, 1424, 1423/1, 1423/3.

Jednostka ewidencyjna: 181103_2 CZERMIN, obręb ewidencyjny: 0021 CZERMIN

Działki nr 1427/3, 1427/4, 1427/5, 1427/6, 1427/7, powstały z podziału działki nr 1427/2.

Kategoria obiektu budowlanego: sieć wodociągowa – XXVI

Specjalność	Autorzy projektu	Nr Uprawnień	Podpis
Projektant: Instalacje sanitarne	mgr inż. Bogdan Łukaszek	44/96 w specjalności instalacyjnej w zakresie sieci, instalacji i urządzeń wod-kan, ciepłych, wentylacyjnych i gazowych	<i>Bogdan Łukaszek</i> mgr inż. inżynierii środowiska uprawnienia budowlane nr 44/96 w specjalności instalacyjnej w zakresie sieci, instalacji i urządzeń wodociągowych i kanalizacyjnych, ciepłych, wentylacyjnych i gazowych, do projektowania i nadzoru nad realizacją projektów architektury i budownictwa
Sprawdzający: Instalacje sanitarne	mgr inż. Mariusz Majewski	150/99 w specjalności instalacyjnej w zakresie sieci, instalacji i urządzeń wod-kan, ciepłych, wentylacyjnych i gazowych	<i>Mariusz Majewski</i> mgr inż. Mariusz Majewski uprawnienia budowlane do projektowania i kierowania robotami budowlanymi bez ograniczeń w specjalności sieci i instalacje sanitarne S-172/89 Nr ewid. 150/99 39-300 Mielec, Podleszany 41 5 „A” tel. (017) 581-26-76, k.o.n. 606 4 9156

Data opracowania: marzec 2017r.

SPIS ZAWARTOŚCI PROJEKTU

STAROSTWO POWIATOWE
w Mielcu

I. Załączniki :

- | | | | |
|--|-------------------|-------|-----|
| 1. Warunki techniczne budowy wodociągu | - załącznik nr. 1 | - str | 2 |
| 2. Opinia z narady koordynacyjnej | - załącznik nr. 2 | - str | 3 |
| 3. Informacja BIOZ | - załącznik nr. 3 | - str | 4-6 |
| 4. Oświadczenie projektantów | - załącznik nr. 4 | - str | 7 |

II. Projekt Zagospodarowania Terenu

- | | | |
|---|-------|------|
| 1. Część opisowa | - str | 8-11 |
| 2. Orientacja | - str | 12 |
| 3. Mapa do celów projektowych w skali 1: 1000 | - str | 13 |
| 4. Projekt zagospodarowania terenu w skali 1: 1000 rys nr 1 | - str | 14 |

III. Projekt Architektoniczno- Budowlany .

Część sanitarna

- | | | |
|--|-------|-------|
| 1. Opis techniczny | - str | 15-19 |
| 2. Część graficzna | | |
| 2.1. Profil podłużny sieci wodociągowej – skala 1:100/1000 rys nr 2 | - str | 20 |
| 2.1. Profil podłużny sieci wodociągowej – skala 1:100/1000 rys nr 2a | - str | 21 |
| 2.2. Hydrant pożarowy - nadziemny rys nr 3 | - str | 22 |
| 3. Uprawnienia i zaświadczenia projektanta i sprawdzającego | - str | 23-26 |

projektant :

BOGDAN ŁUKASZEK
mgr inż. inżynierii Sanitarno-technicznej
uprawnienia budowlane nr 44356 w specjalności instalacyjnej
w zakresie sieci, instalacji i urządzeń wodociągowych
i kanalizacyjnych, ciepłych, wentylacji i wentylacji mechanicznej
- do projektowania i nadzoru nad realizacją projektów
architektoniczno-budowlanych i sprawowania nadzoru autorskiego

Nr.I.7011. 30 . 2016

Czermin , dnia 12-12 -2016 r.

Warunki techniczne wykonania budowy wodociągu na terenie gminy Czermin w miejscowości Czermin na dz.ew. 568, 1640, 570, 569/2, 569/1, 566, 565, 561 1282/6 , 1750, 1689, 1427/1, 1427/2, 1426, 1425, 1424, 1423/1 , 1423/3

1. Rurociąg należy wykonać z rur ciśnieniowych PVC lub PE
Ø 90 mm typ 125 PN 10. Włączenie do sieci na dz. Ew. 1282/6 położonej w Czerminie . Kielichowe łączone na uszczelkę gumową wg Pn-74/C-89200, PN-76/C89202, posadawiając go na głębokości 1,40 m na ręcznie wyrównanym dnie wykopu.
2. Kształtki żeliwne kołnierzone wg PN 83/H74101
3. Zasuwy wodociągowe np. typ E system 2000
4. Hydranty p.pożarowe typ nadziemny dn. 80 mm poprzedzony kompletną zasuwą odcinającą Ø 80 mm L-600 i kolano żeliwne stopowe Ø 80 mm
5. Bloki oporowe z betonu B-60 wg. normy Pn-88/B-06250
6. Rury należy układać na wyrównanym dnie wykopu wg projektowanej niwelaty. Rura winna na całej długości przylegać do podłoża. Zmianę kierunków trasy rurociągu uzyskać stosując łuki.
7. Po ułożeniu rurociągu należy wykonać obsypkę rur gruntem piaszczystym bez kamienia, ręcznie na wysokości 30 cm.
8. Na dz ew. 1651 sieć wodociągową wykonać metodą przewiertu sterowanego .
9. Po zakończeniu robót montażowych dokonać próby ciśnienia, płukania , dezynfekcji i włączenia do użytkowania

I. Warunki Ogólne

1. Na realizację w/w zadania należy posiadać projekt techniczny opracowany w 5-ciu egzemplarzach odpowiadający wymogom ustawy z dnia 7 lipca 1994 Prawo Budowlane (Dz.U. Nr 89 poz. 414, 415 z późn. zm.) oraz stosowanym przepisom branżowym w tym rozporządzeniu Ministra Gospodarki Przestrzennej i Budownictwa z dnia 14.12.1994 r. (Dz.U. Nr 10 poz. 46), Zarządzenie nr 60 MP i PMB z dnia 29.12.1970 r. (Dz.B.Nr 1)
Jeden egzemplarz pozostaje w archiwum Gminy.

II. Wymagania dotyczące wykonawstwa :

1. Wykonawca zobowiązany jest do prowadzenia dziennika budowy i okazania o na żądanie uprawnionych osób:
2. Warunki techniczne tracą ważność po upływie dwóch lat od daty wydania

WÓJT
Leon Górniewicz

STAROSTA
POWIATU MIELECKIEGO

MIELEC 2017-05-11

ODPIS PROTOKOŁU NR GZ.6630.2.219.2017

z narady koordynacyjnej
uzgodnienia dokumentacji projektowej

Przedmiot narady: **PB - sieci wodociągowej.**

Dla:

Gmina Czermín
39-304 CZERMIN
CZERMIN 140

Inwestor:

Gmina Czermín
39-304 CZERMIN
CZERMIN 140

Na zlecenie z dnia: **2017-05-05** znak:

Data wpływu zlecenia: **2017-05-05**

Data narady: **2017-05-10**

LOKALIZACJA OBIEKTU:

Gmina: **CZERMIN, Czermín**

Na podstawie decyzji:

Przewodniczący narady: **mgr inż. Waldemar Mazurek**

Uwagi i zalecenia:

1. **PGE Rejon Energetyczny Mielec**
- prace ziemne w pobliżu istniejących kabli energetycznych wykonać ręcznie pod nadzorem RE Mielec.
- zostali zawiadomieni, a nie uczestniczyli w naradzie koordynacyjnej przedstawiciele: **GZGK Czermín**.
- nieobecność na naradzie koordynacyjnej podmiotu zawiadomionego o jej miejscu i terminie nie stanowi przeszkody do jej przeprowadzenia. Przyjmuje się, że podmiot ten nie składa zastrzeżeń do usytuowania projektowanej sieci uzbrojenia terenu przedstawionego w planie sytuacyjnym. Art. 28ba - Prawo geodezyjne i kartograficzne.

PRZEDSTAWICIELE OBECNI NA NARADZIE

Lp	Nazwa instytucji	Przedstawiciel	Podpis
1	PSG Gazownia Mielec	W. Pietryka	nieczytelny
2	PGE RE Mielec	A. Surdej	"
3	PZMiUW Inspektorat w Mielcu	J. Jata	"
4	Multimedia Polska	E. Hyjek	"

Z up. STAROSTY

mgr inż. Waldemar Mazurek
KIEROWNIK ODDZIAŁU
UZGADNIANIA DOKUMENTACJI PROJEKTOWEJ

-4-

STAROSTWO POWIATOWE
w Mielcu

INFORMACJA
DOTYCZĄCA BEZPIECZEŃSTWA I OCHRONY ZDROWIA

OBIEKT: SIEĆ WODOCIĄGOWA

INWESTOR: Gmina Czermin
39-304 Czermin 140

PROJEKTANT: BOGDAN ŁUKASZEK
zam. ul. Długa 18a
39-300 Mielec

BOGDAN ŁUKASZEK
mgr inż. inżynier środowiska
uprawnienia budowlane nr 44/05 w specjalności instalacyjnej
w zakresie sieci, instalacji i urządzeń elektrycznych
i kablarycznych, ciepłych, wentylacyjnych i gazowych
- do projektowania bez ograniczeń, sprawozdania projektów
architektoniczno-budowlanych i sprawozdania nadzoru autorskiego

Marzec 2017

**INFORMACJA DOTYCZĄCA BEZPIECZEŃSTWA I OCHRONY
ZDROWIA**

1. ZAKRES ROBÓT I KOLEJNOŚĆ REALIZACJI:

Przedmiotem inwestycji jest budowa odcinka sieci wodociągowej na działkach nr ewid. gr 1282/6, 1750, 1689, 1427/1, 1427/3, 1427/4, 1427/5, 1427/6, 1427/7, 1426, 1425, 1424, 1423/1, 1423/3, położonych w miejscowości Czermin.

2. WYKAZ ISTNIEJĄCYCH OBIEKTÓW BUDOWLANYCH

Na działkach inwestowanych obecnie znajdują się budynki mieszkalne i budynki mieszkalne w budowie, oraz przebiegają sieci uzbrojenia terenu odpowiednio wg projektu zagospodarowania.

**3. ELEMENTY ZAGOSPODAROWANIA, KTÓRE MOGĄ STWARZAĆ
ZAGROŻENIE BEZPIECZEŃSTWA I ZDROWIA LUDZI**

Na przedmiotowych działkach nie występują żadne obiekty czy elementy które by mogły stwarzać zagrożenia bezpieczeństwa i zdrowia ludzi.

**4. PRZEWIDYWANE ZAGROŻENIA - SKALA, RODZAJ, MIEJSCE I CZAS
WYSTĄPIENIA**

Projektowane sieci nie stwarza specjalnych zagrożeń BHP.
- przy realizacji obiektu będą występowały normalne – klasyczne zagrożenia

Obiekty zostaną wykonane zgodnie z przepisami sztuki budowlanej.
Roboty powinny być zgodne z Polskimi Normami oraz przepisami DPT.
Roboty zostaną również wykonane zgodnie ze specyfikacjami ITB.

W szczególności, należy dostosować roboty do:

- przepisów dotyczących jakości materiałów,
- warunków stosowania materiałów oraz sposobu wykonania robót,
- obowiązujących norm.

5. INSTRUKTAŻ PRACOWNIKÓW

a/ przed rozpoczęciem prac kierownik budowy powinien dopuścić na plac budowy jedynie majstrów i brygadzystów przeszkolonych w zakresie BHP.

Brygadzista lub majster mają obowiązek przeszkolić w zakresie BHP na stanowiskach pracy pozostałych pracowników.

Przez cały czas przebywania na terenie budowy pracownicy powinni używać kasku ochronnego i ochronnego obuwia.

6. ŚRODKI TECHNICZNE I ORGANIZACYJNE ZAPOBIEGAJĄCE NIEBEZPIECZEŃSTWOM

W przypadku gdy środki ochrony zbiorowej są niewystarczające, należy użyć środki ochrony indywidualnej (okulary, rękawice itp.) Pracodawca winien zapewnić środki ochrony indywidualnej zgodnie z ewentualnym ryzykiem na które są narażeni.

Do robót stwarzających ryzyko dla zdrowia pracowników należą prace:

- roboty niebezpieczne dla ciała (szlifowanie, używanie materiałów żrących, spawanie) - stosować zabezpieczenie: okulary, maskę fartuch.
- roboty wykonywane w środowisku szkodliwym (kurz, gaz toksyczny) – stosować zabezpieczenie: maska, okulary.
- wszystkie roboty niebezpieczne dla rąk – stosować zabezpieczenie: rękawice.
- wszystkie roboty o wysokim stopniu hałasu o nagłośnieniu 85 dBA - stosować zabezpieczenie: słuchawki dźwiękoszczelne.
- wszystkie roboty wymagające przedłużonej pozycji klęczącej – stosować zabezpieczenie: nakolanniki.

- Organizacja pierwszej pomocy

Powinna być przygotowana w taki sposób aby mogła być udzielona poszkodowanemu jak najszybciej i jak najskuteczniej przed przybyciem pogotowia ratunkowego.

Apteczka pierwszej pomocy powinna znajdować się w pomieszczeniu socjalnym dla pracowników.

Procedury wezwania pogotowia powinny być ustalona wcześniej z pogotowiem ratunkowym.

Każdy z pracowników zatrudnionych na budowie winien przejść w czasie szkolenia podstawowego lub okresowego szkolenie w zakresie udzielania pierwszej pomocy w razie wypadku przy pracy.

W zakresie komunikacji i ewakuacji na wypadek pożaru działki są zabezpieczone poprzez pas komunikacyjny dojazd – wjazd połączony komunikacyjnie z drogą gminną.

Opracował:

BOGDAN ŁUKASZEK
mgr inż. inżynierii Szt. Nowiska
Kierownik Jednostki nr 14, 50-100 Mielcu
w zakresie: sieci, instalacji i urządzeń elektrycznych
sambudowlanych, instalacji elektrycznych, urządzeń
do projektowania bez ograniczeń, sporządzania projektów
architektoniczno-budowlanych i sprawozdania techniczne Kiego

Mielec, 14 marzec 2017r.

OŚWIADCZENIE

Oświadczam, że projekt budowlany odcinka sieci wodociągowej na działkach nr ewid. gr. 1282/6, 1750, 1689, 1427/1, 1427/3, 1427/4, 1427/5, 1427/6, 1427/7, 1426, 1425, 1424, 1423/1, 1423/3, położonych w miejscowości Czermin, został sporządzony zgodnie z obowiązującymi przepisami zasadami wiedzy technicznej.

Projektant:

BOGDAN ŁUKASZEK
mgr inż. inżynierinżynierinżynierinżynier
uprawnienia budowlane nr 44-56 w specjalności instalacyjnej
w zakresie sieci, instalacji i urządzeń elektrycznych, elektroenergetycznych
i kanalizacyjnych, ciepłych, wentylacyjnych i sprężonych
- do projektowania bez ograniczeń, w zakresie projektowania
architektoniczno-budowlanych i sprawowania nadzoru autorskiego

Sprawdzający:

mgr inż. Marłusz Majewski
Uprawnienia budowlane do projektowania
i kierowania robotami budowlanymi bez ograniczeń
w specjalności sieci i instalacje sanitarne
S-172/96 Nrwid. 150/99
39-300 Mielec, Podleszany 416, „A”
tel. (017) 581-25-76, k.p.n. 606 429156

II .PROJEKT ZAGOSPODAROWANIA TERENU

Część opisowa

1. Przedmiot inwestycji

Przedmiotem inwestycji jest budowa odcinka sieci wodociągowej na działkach nr ewid. gr 1282/6, 1750, 1689, 1427/1, 1427/3, 1427/4, 1427/5, 1427/6, 1427/7, 1426, 1425, 1424, 1423/1, 1423/3, położonych w miejscowości Czermin.

2. Istniejący stan zagospodarowania działki:

- Działki nr ew. gr 1282/6, 1750, 1689, 1427/1, 1427/3, 1427/4, 1427/5, 1427/6, 1427/7, 1426, 1425, 1424, 1423/1, 1423/3, położone w miejscowości Czermin, są własnością osób prywatnych, położone są przy drogach gminnych.
- Zainwestowanie: Na działkach inwestowanych obecnie znajdują się budynki mieszkalne i budynki mieszkalne w budowie, oraz przebiegają sieci uzbrojenia terenu odpowiednio wg projektu zagospodarowania.
- Kształt i wielkość: działki w kształcie prostokąta, krótszym bokiem przylegające do drogi gminnej.
- Grunt: teren działki zalegają piaski gliniaste, średniowilgotne. Woda gruntowa znajduje się na głębokości około 1,7m i waha się w zależności od warunków atmosferycznych.

3. Projektowane zagospodarowanie działki:

Projektowana budowa odcinka sieci wodociągowej $\varnothing 90 \times 6,7 \text{ mm}$ PE jest przedłużeniem istniejącej sieci dn90 na działce nr 1282/6. Inwestycja realizowana będzie na działkach nr ewid. gr 1282/6, 1750, 1689, 1427/1, 1427/3, 1427/4, 1427/5, 1427/6, 1427/7, 1426, 1425, 1424, 1423/1, 1423/3, położonych w miejscowości Czermin.

Dane liczbowe obiektu:

Projektowana zewnętrzna sieć wodociągowa wykonana będzie z rur ciśnieniowych PE HD klasy PE 80 SDR13,6 na ciśnienie PN 10 łączonych metodą zgrzewania za pomocą kształtek elektrooporowych, oraz za pomocą kształtek POLIRAC.

SIEĆ WODOCIĄGOWA

- rury PE HD 80 SDR 13,6 PN 10, $\varnothing 90 \times 6,7\text{mm}$ - L = 480,0m
- hydrant pożarowy $\varnothing 80$ mm nadziemny z zasuwą - 2szt.
- zasuwa z obudową i skrzynką uliczną $\varnothing 90$ - 1szt.
- trójnik - 2szt.

Zaprojektowany rurociąg sieci wodociągowej włączony zostanie do istniejącego wodociągu $\varnothing 90\text{mm}$ na działce nr 1282/6 w Czerminie

Odległości bezpieczne od istniejącej zabudowy i podziemnego uzbrojenia terenu zostały zachowane zgodnie z wymogami technicznymi co potwierdza załączona opinia z narady koordynacyjnej.

Szczegóły przebiegu trasy jak też sposób wykonania podane są w opisie technicznym i na mapie do celów projektowych.

- 4. Przedmiotowy obiekt i obszar nie są wpisane do rejestru zabytków, nie podlegają ochronie konserwatora zabytków.**
- 5. Projektowany obiekt i obszar częściowo leży w terenie bezpośredniego zagrożenia powodziowego zalaniem wodami $Q=1\%$**
- 6. Projektowana inwestycja zabezpiecza interesy osób trzecich i nie powoduje:**
 - ograniczenia dostępu do drogi publicznej,
 - pozbawienia dopływu oświetlenia naturalnego do pomieszczeń przeznaczonych na pobyt ludzi,
 - pozbawienia możliwości korzystania z wody, kanalizacji, gazu i energii elektrycznej.
 - wycinki drzew
 - nie będzie występowało promieniowanie i zakłócenia elektromagnetyczne w związku z funkcjonowaniem projektowanego obiektu.

- obiekt nie wprowadza szczególnych zakłóceń w ekologicznej charakterystyce powierzchni ziemi, gleby, wód powierzchniowych i podziemnych.
- wierzchnią żyzną warstwę gleby min30cm działek użytkowanych rolniczo, należy oddzielić od pozostałego gruntu z wykopu (składować oddzielnie) i użyć ponownie jako wierzchniej warstwy po wykonaniu wodociągu tj. przywrócić teren do stanu istniejącego.

7. Zgodnie z Rozporządzeniem Rady Ministrów z dnia 9 listopada 2010r

/tekst jednolity Dz.U. 2016 poz. 71/, projektowana inwestycja nie jest zaliczana do inwestycji mogących znacząco oddziaływać na środowisko, nie jest to bowiem sieć magistralna, ani sieć magistralna łącząca się ze stacją uzdatniania wody.

- 8. Opinia geotechniczna:** na terenie działek występują proste warunki gruntowe oraz brak występowania niekorzystnych zjawisk geologicznych. Teren na którym ma być wykonana sieć wodociągowa teren posiada warstwy jednorodne genetycznie i litologicznie, bez występowania gruntów słabonośnych i niekorzystnych zjawisk geologicznych. Woda gruntowa znajduje się na głębokości około 1,7m i waha się w zależności od warunków atmosferycznych, woda gruntowa nie wykazuje właściwości agresywnych w stosunku do betonu i metali. Projektowane sieci zgodnie z Rozporządzeniem Ministra Spraw Transportu, Budownictwa i Gospodarki Morskiej z dnia 25 kwietnia 2012r. są zaliczane do I kategorii geotechnicznej, która obejmuje niewielkie obiekty budowlane o statycznie wyznaczalnym schemacie obliczeniowym w prostych warunkach gruntowych, dla których wystarcza jakościowe określenie właściwości gruntów. Na przedmiotowym terenie występują dobre warunki gruntowo-wodne dla bezpośredniego posadowienia i wykonania projektowanej sieci wodociągowej.

9. Obszar oddziaływania

Obszar oddziaływania projektowanej sieci wodociągowej dn90 mieści się całkowicie na działkach inwestowanych, w liniach rozgraniczających (pas po obydwu stronach szerokości 2-3m wzdłuż projektowanego wodociągu) z decyzji o

-11-

STAROSTWO POWIATOWE

w Mielcu

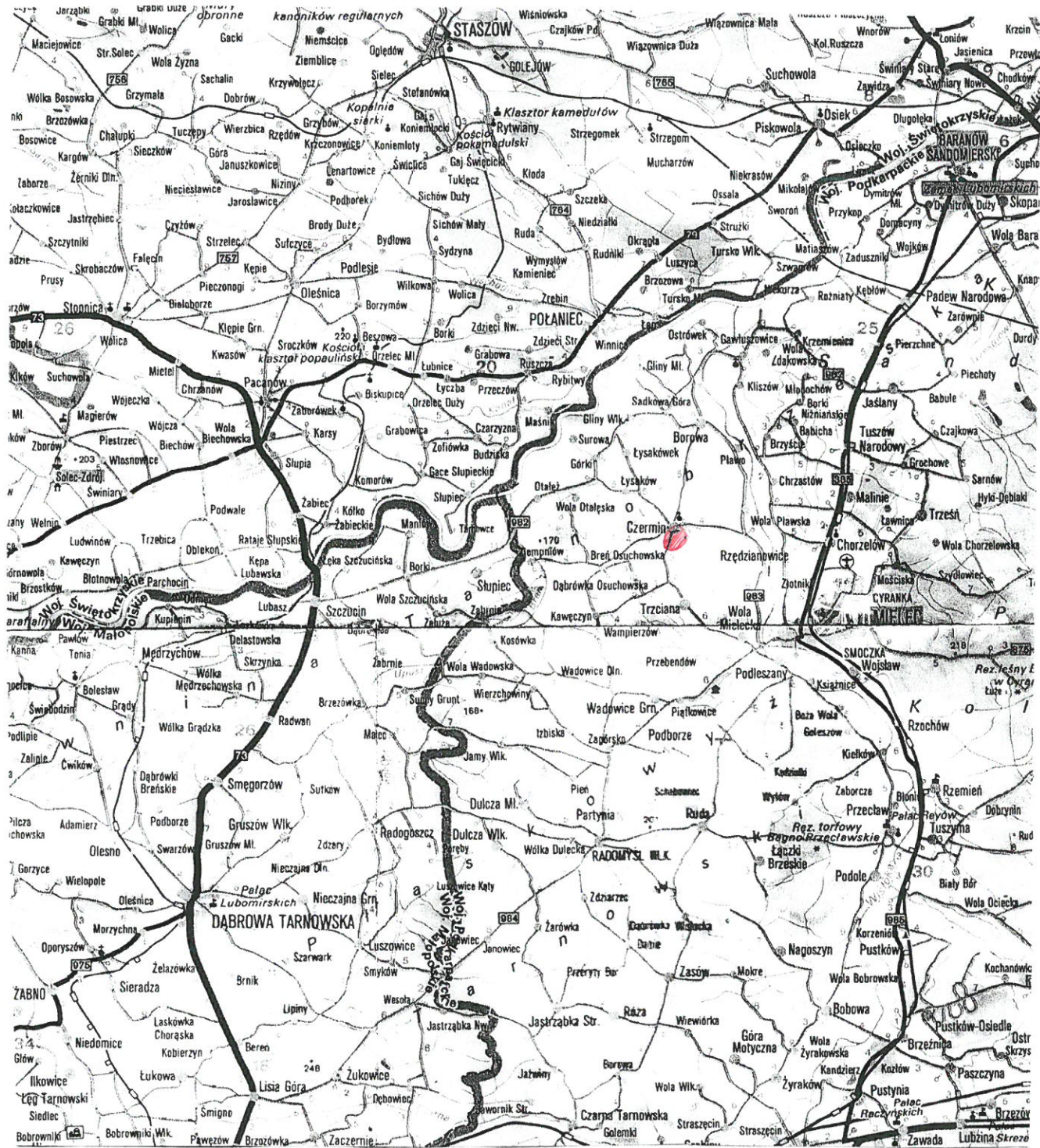
ustaleniu lokalizacji inwestycji celu publicznego Wójta Gminy Czermin znak B.6733.6.2017 i jest związany z wykonaniem wykopu pod projektowany wodociąg. Zachowane są przepisowe odległości projektowanego wodociągu od przeszkód terenowych i obiektów budowlanych, co potwierdza pozytywna opinia z narady koordynacyjnej. W zakresie ochrony środowiska co do emisji hałasu: jego emisja mieści się w granicach dopuszczalnych, nie zakłada się stosowania urządzeń, które mogłyby spowodować przekroczenie dopuszczalnych norm hałasu. W zakresie ochrony przyrody: inwestycja realizowana jest w granicach istniejącej zabudowy i pól uprawnych, na terenie inwestycji nie występują gatunki chronione roślin, zwierząt i grzybów. Całość robót prowadzić z Warunkami technicznymi wykonania i odbioru rurociągów z tworzyw sztucznych, przepisami bhp i p. poż. i normą PN-92/B-01706 oraz Az:1999. Materiały użyte do montażu sieci wodociągowej (rury, kształtki, armatura) powinny posiadać atest dopuszczający do używania przy przesyłaniu wody do picia i na potrzeby gospodarcze oraz „Ocenę higieniczną” wydaną przez Państwowy Zakład Higieny. Reasumując, obszar oddziaływania projektowanej sieci wodociągowej dn90 mieści się całkowicie na działkach inwestowanych nr ewid. gr 1282/6, 1750, 1689, 1427/1, 1427/3, 1427/4, 1427/5, 1427/6, 1427/7, 1426, 1425, 1424, 1423/1, 1423/3, położonych w miejscowości Czermin.

Projektant:

BOGDAN ŁUKASZEK
mgr inż. inżynierii środowiska
uprawnienia budowlane nr 44/99 w specjalności instalacyjnej
ze zakresu sieci, urządzeń i instalacji wodociągowych
i kanalizacyjnych, ciepłych, wentylacji i klimatyzacji
- do projektowania bez ograniczeń, w dziedzinie projektowania
architektoniczno-budowlanych i sprawowanie nadzoru autorskiego

Sprawdzający:

mgr inż. Mariusz Majewski
Uprawnienia budowlane do projektowania
i kierowania robotami budowlanymi bez ograniczeń
w specjalności sieci i instalacje sanitarne
S-172/86 Nrewid. 150/99
39-300 Mielec, Podleszany 416 „A”
tel. (017) 581-20-76, kum. 605 449156



SIĘĆ WODOCIĄGOWA			
Inwestor: Gmina Czermin			
Adres inwestycji : Czermin nr dz. 1282/6, 1750, 1689, 1427/1, 1427/3, 1427/4, 1427/5, 1427/6, 1427/7, 1426, 1425, 1424, 1423/1, 1423/3,			
Tytuł rysunku			
ORIENTACJA			
Projektant: Bogdan Łukaszek upr.bud. 44/96	Data: Marzec 2016	Podpis 	Specjalność INSTALACYJNA

III. PROJEKT ARCHITEKTONICZNO - BUDOWLANY

CZEŚĆ SANITARNA

1. OPIS TECHNICZNY

1. Podstawa opracowania

1. Zlecenie inwestora.
2. Warunki techniczne do projektowania sieci wodociągowej wydane przez zarządcę sieci.
3. Mapa do celów projektowych w skali 1:1000
4. Wizja lokalna w terenie.
5. Obowiązujące przepisy i normy branżowe.
6. Decyzja Wójta Gminy Czermin o ustaleniu lokalizacji inwestycji celu publicznego nr B.6733.6.2017.

2. Zakres opracowania

Przedmiotem inwestycji jest budowa odcinka sieci wodociągowej na działkach nr ewid. gr 1282/6, 1750, 1689, 1427/1, 1427/3, 1427/4, 1427/5, 1427/6, 1427/7, 1426, 1425, 1424, 1423/1, 1423/3, położonych w miejscowości Czermin.

3. Sieć wodociągowa .

Trasę sieci wodociągowej ustalono o aktualne mapy sytuacyjno-wysokościowe i wizje w terenie.

Przykrycie sieci wodociągowej należy wykonać wg. normy PN-76/9192-02 tj. min. 1,5m licząc od górnej krawędzi rury do rzędnej terenu. Wykopy na otwartej przestrzeni należy wykonać mechanicznie, a przy zagęszczonej zabudowie ręcznie.

Wykopy należy wykonać jako ciągłe wąskoprzestrzenne o ścianach pionowych odeskowanych i rozpartych albo wykopy o ścianach skarpowych bez obudowy.

Nachylenie skarp dla kategorii gruntu I-II należy wykonać 1:1, a kat. gruntu III 1:0,6. Urobek należy składować wzdłuż wykopu. Nadmiar ziemi należy rozplantować. W gruntach suchych średnio zwartych dopuszczalne jest wykonanie wzdłuż trasy przekopów tunelikowych, między odcinkami wykopu otwartego, jednak nie dłuższych niż 2,0m. Głębokość wykopów powinna wynosić do:

- projektowanej rzędnej dna wykopu - wykonywanych ręcznie (grunty piaszczyste, piaszczysto - gliniaste, nie zawierających kamieni)
- 10 cm poniżej projektowanej rzędnej dna wykopu w innych gruntach
- 5 do 10cm powyżej projektowanej rzędnej w wykopach wykonywanych mechanicznie (w gruntach luźnych i średniozwartych).

Wykopy wąskoprzestrzenne można wykonywać bez obudowy ścian pionowych wyłącznie w gruntach suchych, spoistych na terenach poza zabudowaniami, tylko wtedy gdy głębokość ich jest mniejsza niż 1,5m. Na terenach zabudowanych, niezależnie od rodzaju gruntu, pionowe ściany wykopów muszą być zabezpieczone obudową przed obrywaniem się gruntu.

W warunkach ruchu ulicznego należy przewidzieć potrzebę przykrywania wykopów pomostem z bali, szczególnie w czasie przerw w prowadzeniu robót. Roboty ziemne wykonywać zgodnie z normą BN -83/8836-02.

W wykopie wykonanym w gruntach piaszczystych, piaszczysto-gliniastych, żwirowych nie zawierających kamieni, przewody można układać na wyrównanym rodzimym podłożu. W gruntach zwartych np. lub silnie nawodnionych, dno wykopu powinno znajdować się 15cm poniżej rzędnej projektowanej. Na takie dno należy ułożyć warstwę podsypki piaskowej grubości od 15-25cm, którą dokładnie należy ubić i wyprofilować. Podkładanie pod rury kawałków drewna, kamieni, cegieł lub gruzu jest niedopuszczalne.

Zasypanie rurociągu ułożonego w wykopie następuje po sprawdzeniu jego szczelności. Pierwsza warstwa gruntu powinna składać się z piasku lub drobnej ziemi, grubości około 30cm. Zagęszczenie tej warstwy przeprowadza się z zachowaniem szczególnej ostrożności, aby nie uszkodzić rurociągu. Dalsze zasypanie wykonuje się także warstwami z równoczesną rozbiórką konstrukcji deskowania wykopów. Nie wolno ubijać wykopu sprzętem mechanicznym.

3.1. Dane liczbowe obiektu:

Projektowana zewnętrzna sieć wodociągowa wykonana będzie z rur ciśnieniowych PE HD klasy PE 80 SDR13,6 na ciśnienie PN 10 łączonych metodą zgrzewania za pomocą kształtek elektrooporowych, oraz za pomocą kształtek POLIRAC.

SIEĆ WODOCIĄGOWA

- rury PE HD 80 SDR 13,6 PN 10, $\varnothing 90 \times 6,7\text{mm}$ - L = 480,0m
- hydrant pożarowy $\varnothing 80$ mm nadziemny z zasuwą - 2szt.
- zasuwę z obudową i skrzynką uliczną $\varnothing 90$ – 1szt.
- trójnik – 2szt.

Zaprojektowany rurociąg sieci wodociągowej włączony zostanie do istniejącego wodociągu $\varnothing 90\text{mm}$ na działce nr 1282/6 w Czerminie.

3.1. Bloki oporowe .

Na trójnikach, łukach, końcówkach przewodów, odgałęzieniach należy wykonać bloki oporowe. Zastosowanie bloków oporowych ma na celu zabezpieczenie wyżej wymienionych elementów przed działaniem sił odśrodkowych, które mogą spowodować wyboczenie przewodu lub rozerwanie łączenia.

Tylne ściany bloków oporowych oraz ich stopy winny być oparte o rodzimy, nie naruszony grunt. Powierzchnie bloków oporowych zaizolować przez dwukrotne posmarowanie Bitizolem.

3.2. Armatura i uzbrojenie sieci wodociągowej.

Uzbrojenie sieci wodociągowej będzie składało się kształtki włączeniowej - trójnika szt. 2 oraz nadziemnego hydrantu pożarowego dn80mm w ilości 2szt. , zasuwę: $\varnothing 90$ – 1szt. Na sieci nie przewidziano odpowietrzników i odwodnień. Do odpowietrzania sieci wodociągowej będą służyły hydranty pożarowe (znaczna ilość powietrza będzie uchodziła również przez przyłącza domowe).

Elementy armatury i uzbrojenia sieci przed ułożeniem w wykopie należy po dokładnym oczyszczeniu pomalować dwa razy antykorozyjnie „Abizolem R”, a połączenia dodatkowo owinać taśmą „Denso”. Do połączeń używać wyłącznie śrub kadmowych lub powlekanych inną powłoką .

3.3. Próby ciśnieniowe sieci:

W celu sprawdzenia szczelności na wszystkich połączeniach i na długości rur należy przeprowadzić próbę szczelności. W tym celu przysypuje się badany odcinek warstwą piasku o grubości 20-30cm z pozostawieniem wszystkich złączy i węzłów. Do badanego odcinka doprowadza się czystą wodę wodociągową i pozostawia na okres około 6 godzin, aby rurociąg odpowietrzył się całkowicie. Po tym czasie zwiększamy ciśnienie, które powinno być o 50% wyższe od ciśnienia roboczego danej sieci wodociągowej, lecz nie mniej niż 10,0 atm.

Próbie uważa się za pozytywną gdy:

- przewód na całej długości nie wykazuje przecieków,
- spadek ciśnienia, wynikający z elastyczności tworzywa rur, nie przekracza 0,1atm na każde 100m sieci, przy pozostawieniu go pod ciśnieniem przez 60min.
- badany odcinek powinien być bez hydrantów, mieć całkowicie otwarte zasuwę, końcówki przewodów powinny być zakorkowane.

3.4. Płukanie i dezynfekcja.

Podczas wykonywania robót montażowych należy zwracać na czystość rur. Wypłukanie zaschniętego błota, brudu wymaga znacznych ilości wody. Dokładne przepłukanie nowego przewodu w zasadzie wystarcza do usunięcia zanieczyszczeń mechanicznych pod warunkiem, że do płukania używa się wody czystej i utrzymana jest optymalna prędkość przepływu wody. Czas płukania określa się na podstawie wyników obserwacji wypływającej wody.

W szczególnych przypadkach gdy zachodzi podejrzenie, że w czasie montażu nastąpiło zakażenie rur oraz na wyraźne żądanie użytkownika, dokonuje się dezynfekcji nowego odcinka. Przeprowadza się ją przy użyciu roztworów wodnych podchlorynu sodu w ilości nie mniejszej niż 25 mg/m³ wody płucznej. Roztwór należy zostawić w rurociągu na 24 godziny. Po tym czasie należy ponownie przepłukać całą sieć.

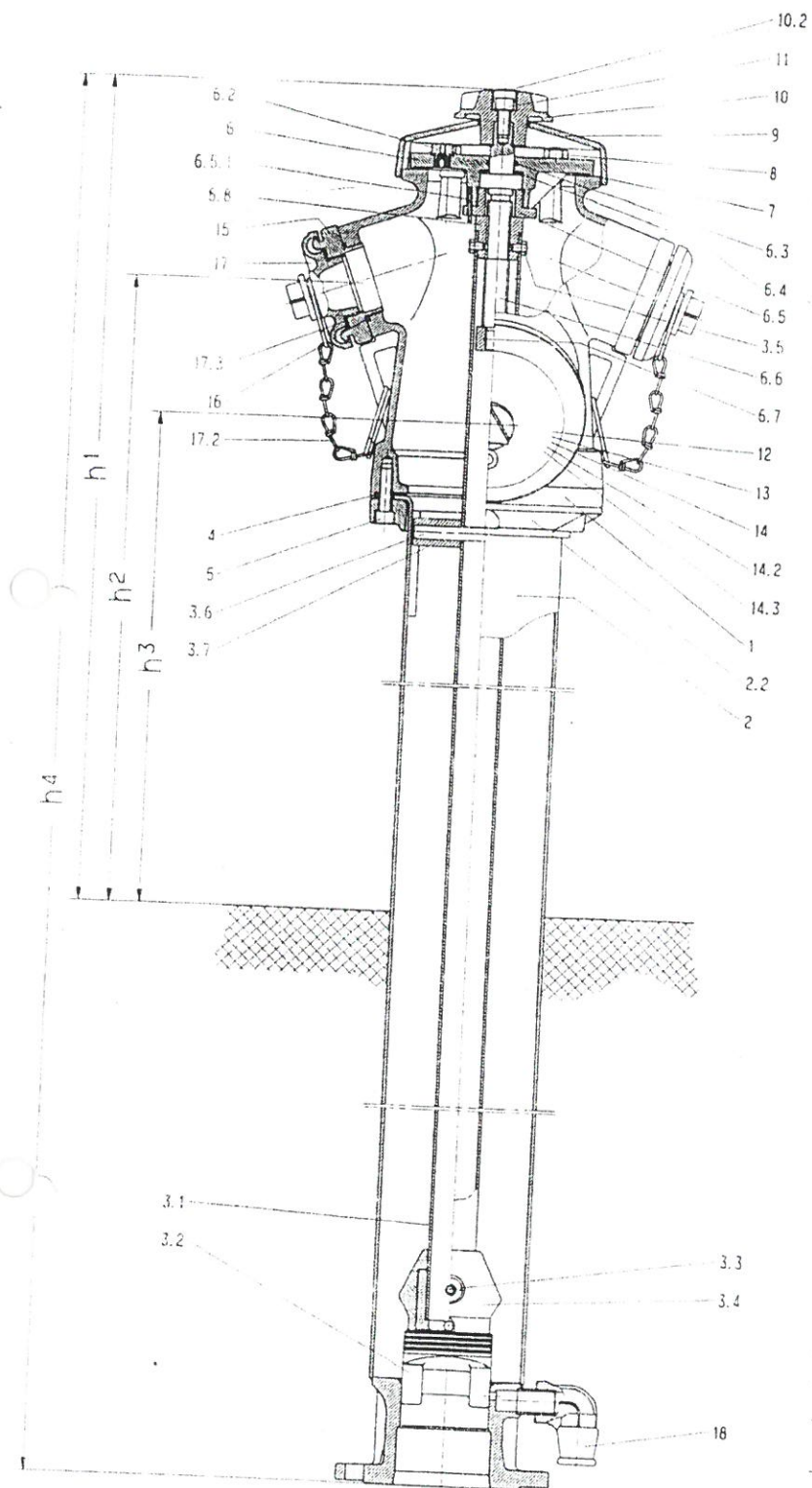
Płukanie przeprowadzamy poprzez hydranty przeciwpożarowe. Woda po dezynfekcji sieci powinna być poddana analizie fizyko-chemicznej i bakteriologicznej.

3.5. Oznakowanie trasy sieci.

Znakowanie trasy wodociągu należy stosować dla informacji użytkownika o przebiegu wodociągu w terenie oraz położeniu jego elementów i uzbrojenia.

Nierdzewny hydrant nadziemny - sztywny

-22-
STAROSTWO POWIATOWE
w Mielcu



Części składowe DN 80		Części składowe DN 100		Material
1	Głowica	Głowica	Głowica	G-AISI316
2	Kolumna	Kolumna	Kolumna	1.4541
2.2	Pierścień mocujący	Pierścień mocujący	Pierścień mocujący	G-AISI316
3	Zestaw uruchamiający	Zestaw uruchamiający	Zestaw uruchamiający	Pozyn
3.1	Rura uruchamiająca	Rura uruchamiająca	Rura uruchamiająca	1.4301
3.2	Grzybek zaworu	Grzybek zaworu	Grzybek zaworu	Pg7-EPDM
3.3	Zatyczka zabezpieczająca	Zatyczka zabezpieczająca	Zatyczka zabezpieczająca	1.4301
3.4	Nadajnik strumienia	Nadajnik strumienia	Nadajnik strumienia	PE (czarny)
3.5	Sruba z łbem sześciokątnym M8x10 DIN 933	Sruba z łbem sześciokątnym M8x10 DIN 933	Sruba z łbem sześciokątnym M8x10 DIN 933	A2
3.6	Sworzeń ustalający	Sworzeń ustalający	Sworzeń ustalający	1.4021
3.7	Tulejka ustalająca	Tulejka ustalająca	Tulejka ustalająca	POM
4	Uszczelka płaska	Uszczelka płaska	Uszczelka płaska	EPDM
5	Sruba z łbem walcowym o gnieździe sześciokątnym M12x45 DIN 912	Sruba z łbem walcowym o gnieździe sześciokątnym M12x45 DIN 912	Sruba z łbem walcowym o gnieździe sześciokątnym M12x45 DIN 912	A2
6	Kolierz uszczelniający	Kolierz uszczelniający	Kolierz uszczelniający	G-AISI316
6.2	Zawór odpowietrzający	Zawór odpowietrzający	Zawór odpowietrzający	POM
6.3	O-ring	O-ring	O-ring	NBR
6.4	Podkładka ślizgowa	Podkładka ślizgowa	Podkładka ślizgowa	POM
6.5	Sruba zabezpieczająca	Sruba zabezpieczająca	Sruba zabezpieczająca	POM
6.5.1	Zawleczka	Zawleczka	Zawleczka	A-2
6.6	Wrzeciono	Wrzeciono	Wrzeciono	1.4021
6.7	Nakrętka oporowa	Nakrętka oporowa	Nakrętka oporowa	1.4021
6.8	Nakrętka wrzeciona	Nakrętka wrzeciona	Nakrętka wrzeciona	CuZn35Pb3As
7	Uszczelka płaska	Uszczelka płaska	Uszczelka płaska	EPDM
8	Sruba z łbem sześciokątnym M14x45 DIN 933	Sruba z łbem sześciokątnym M14x45 DIN 933	Sruba z łbem sześciokątnym M14x45 DIN 933	A2
9	Pokrywa	Pokrywa	Pokrywa	G-AISI316
10	Kolpak uruchamiający	Kolpak uruchamiający	Kolpak uruchamiający	G-AISI316
10.2	Korek zamykający	Korek zamykający	Korek zamykający	PE
11	Sruba z łbem walcowym o gnieździe sześciokątnym M12x25 DIN 912	Sruba z łbem walcowym o gnieździe sześciokątnym M12x25 DIN 912	Sruba z łbem walcowym o gnieździe sześciokątnym M12x25 DIN 912	A2
12	Sprzęgło stałe B DIN 14318 75 mm	Sprzęgło stałe A DIN 14318 110 mm	Sprzęgło stałe A DIN 14318 110 mm	AlMgSi
13	O-ring dla sprzęgła B	O-ring dla sprzęgła A	O-ring dla sprzęgła A	EPDM
14	Kaptur dla sprzęgła B	Kaptur dla sprzęgła A	Kaptur dla sprzęgła A	G-AISI316
14.2	Lancuch z pierścieniem dla sprzęgła B	Lancuch z pierścieniem dla sprzęgła A	Lancuch z pierścieniem dla sprzęgła A	1.4301
14.3	Uszczelka dla kaptura B	Uszczelka dla kaptura A	Uszczelka dla kaptura A	EPDM
15	Sprzęgło stałe C DIN 14317 52 mm	Sprzęgło stałe B DIN 14318 75 mm	Sprzęgło stałe B DIN 14318 75 mm	AlMgSi
16	O-ring dla sprzęgła C	O-ring dla sprzęgła B	O-ring dla sprzęgła B	EPDM
17	Kaptur dla sprzęgła C	Kaptur dla sprzęgła B	Kaptur dla sprzęgła B	G-AISI316
17.2	Lancuch z pierścieniem dla sprzęgła C	Lancuch z pierścieniem dla sprzęgła B	Lancuch z pierścieniem dla sprzęgła B	1.4301
17.3	Uszczelka dla kaptura C	Uszczelka dla kaptura B	Uszczelka dla kaptura B	EPDM
18	Kolano 1"/90°	Kolano 1"/90°	Kolano 1"/90°	POM

DN	Odprowadzenia			Korpus hydrantu				Przykrycie kolumny RD	Kolnier przyłączeniowy				
	A	B	C	h1	h2	h3	h4		DN	D	k	Sruby	Ilość
80	-	1	2	1069	877	757	2450	1500	80	200	160	M 16	8
80	-	2	-	1069	862	-	2450	1500	80	200	160	M 16	8
100	1	2	-	1074	867	747	2450	1500	100	220	180	M 16	8
100	-	2	-	1074	867	-	2450	1500	100	220	180	M 16	8

Rys. nr 3
HYDRANT NADZIEMNY - SZCZEGÓŁ
Inwestor: Gmina Czermin
Adres inwestycji : Czermin nr dz. 1282/6, 1750, 1689, 1427/1, 1427/3, 1427/4, 1427/5, 1427/6, 1427/7, 1426, 1425, 1424, 1423/1, 1423/3,

Projektował: Bogdan Łukaszek upr.bud. 44/96	Data: 03.2017r. SPECJALNOŚĆ INSTALACYJNA	Podpis <i>B</i>
Sprawdził: Mariusz Majewski upr.bud. 150/99	Data: 03.2017r. SPECJALNOŚĆ INSTALACYJNA	Podpis <i>M</i>

MAPA DO CELÓW PROJEKTOWYCH
powstała na bazie mapy zasadniczej
arkusz: 7.131.23.15.4, 7.131.23.20.2
skala: 1:1000

UKŁAD POZIOMY: 2000
UKŁAD WYSOKOŚCIOWY: PL-EVRF2007-NH

województwo: podkarpackie

powiat: Mielec

gm.: CZERMIN

obręb: 21 - Czermin

obiekt: w. Czermin - dz. 1427/2 i inne

Mapa aktualna na dzień: 08.02.2017r.

Integralną częścią niniejszej mapy jest mapa ewidencji gruntów.

Na opracowywanym obszarze występuje służebność gruntowa ujawniona w księgach wieczystych (dz. 1427/1)

- opis na niniejszej mapie kolorem brązowym.

Nie wyklucza się istnienia w terenie innych nie wykazanych na niniejszej mapie urządzeń podziemnych, które nie były zgłoszone do inwentaryzacji.

KERG: GO.6642.1.279.2017

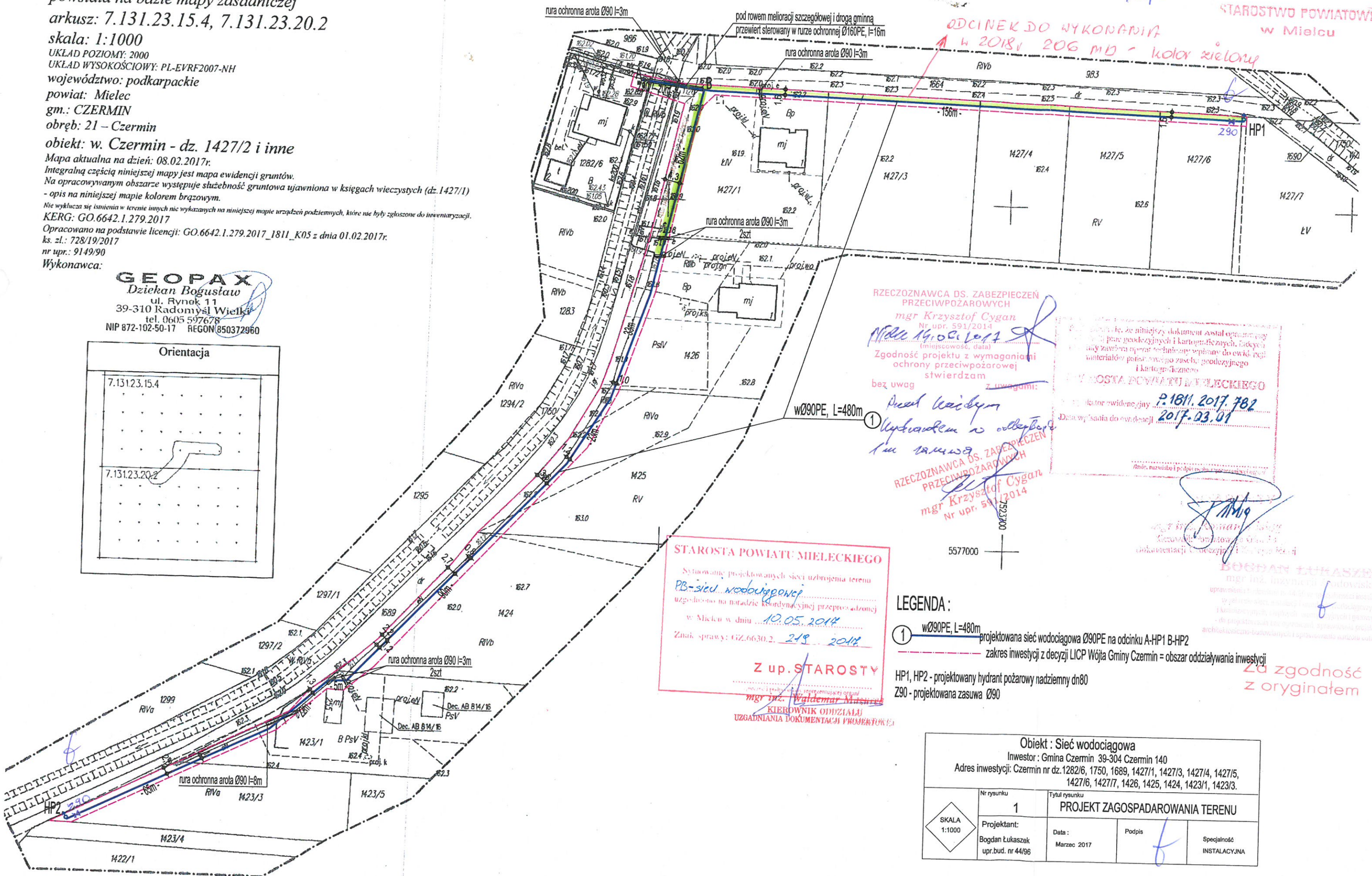
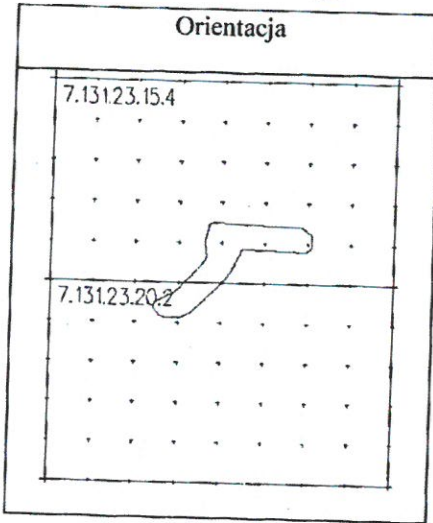
Opracowano na podstawie licencji: GO.6642.1.279.2017_1811_K05 z dnia 01.02.2017r.

ks. zł.: 728/19/2017

nr upr.: 9149/90

Wykonawca:

GEOPAX
Dziekan Bogusław
ul. Rynek 11
39-310 Radomyśl Wielka
tel. 0605 597678
NIP 872-102-50-17 REGON 850372960



-14-

STAROSTWO POWIATOWE
w Mielcu

ODCINEK DO WYKONANIA
A-H 2018V 206 MB - kolor zielony

RZECZOZNAWCA DS. ZABEZPIECZEŃ
PRZECIWOPOŻAROWYCH
mgr Krzysztof Cygan
Nr upr. 591/2014
Data: 14.05.2017

Zgodność projektu z wymaganiami
ochrony przeciwpożarowej
stwierdzam
bez uwag z uwagami:

Przedkładam
z uwagami
mgr Krzysztof Cygan
Nr upr. 591/2014

RZECZOZNAWCA DS. ZABEZPIECZEŃ
PRZECIWOPOŻAROWYCH
mgr Krzysztof Cygan
Nr upr. 591/2014

OSTA POWIATU MIELECKIEGO
P. 1811. 2017. 782
2017-03-01

STAROSTA POWIATU MIELECKIEGO
Sytuację projektowanych sieci uzbrojenia terenu
PB-sieci wodociągowej
uzgodzono na poradzie koordynacyjnej przeprowadzonej
w Mielcu w dniu 10.05.2017
Znak sprawy: GZ.6630.2. 249 2017
Z up. STAROSTY
mgr inż. Waldemar Muszyński
KIEROWNIK ODDZIAŁU
UZGADNIANIA DOKUMENTACJI PROJEKTOWEJ

LEGENDA:
① w090PE, L=480m - projektowana sieć wodociągowa Ø90PE na odcinku A-HP1 B-HP2
zakres inwestycji z decyzji LICP Wójta Gminy Czermin = obszar oddziaływania inwestycji
HP1, HP2 - projektowany hydrant pożarowy nadziemny dn80
Z90 - projektowana zasuwa Ø90

Za zgodność
z oryginałem

Objekt : Sieć wodociągowa			
Inwestor : Gmina Czermin 39-304 Czermin 140			
Adres inwestycji: Czermin nr dz.1282/6, 1750, 1689, 1427/1, 1427/3, 1427/4, 1427/5, 1427/6, 1427/7, 1426, 1425, 1424, 1423/1, 1423/3.			
SKALA 1:1000	Nr rysunku 1	Tytuł rysunku PROJEKT ZAGOSPODAROWANIA TERENU	
	Projektant: Bogdan Łukaszek upr.bud. nr 44/96	Data: Marzec 2017	Podpis <i>[Signature]</i>
		Specjalność INSTALACYJNA	