

OPIS TECHNICZNY

Do zagospodarowania działki z usytuowaniem obiektów małej architektury/ placu zabaw/ na działce nr ew. 336/1 w Szafranowie gm.Czermin

Inwestor:

Gmina Czermin

Opis stanu istniejącego:

Położenie i wielkość działki:

Przedmiotowa działka położona jest w Szafranowie gm. Czermin przy drodze gminnej.

Wejście i wjazd na działkę istniejące z drogi gminnej.

Powierzchnia działki wynosi 4,52 ha, pod zabudowę przeznaczone jest ok. 0,20 ha pow. działki.

Działka ma kształt wielokąta, teren działki płaski.

Warunku gruntowe:

Na powierzchni do głębokości 0,4 m zalega warstwa humusu, poniżej grunty piaszczyste, przemieszane.

Woda gruntowa średnio ok. 1,50m poniżej poziomu terenu i waha się w zależności od opadów atmosferycznych i pory roku.

Teren działki w granicach opracowania płaski.

Istniejące zainwestowanie działki:

- działka inwestora nie jest zabudowana,
- przez działkę przebiegają sieci zewnętrzne: elektryczna,

Projektowane zainwestowanie działki:

- na przedmiotowej działce projektuje się budowę obiektów małej architektury –placu zabaw ,

Do obiektów nie projektuje się żadnych przyłączy do sieci zewnętrznych.

Według oświadczenia inwestora w miejscu usytuowania placu zabaw nie przebiegają żadne urządzenia podziemne i nadziemne, które kolidowałyby z projektowanymi urządzeniami.

Dalsze odległości pokazana na szkicu.

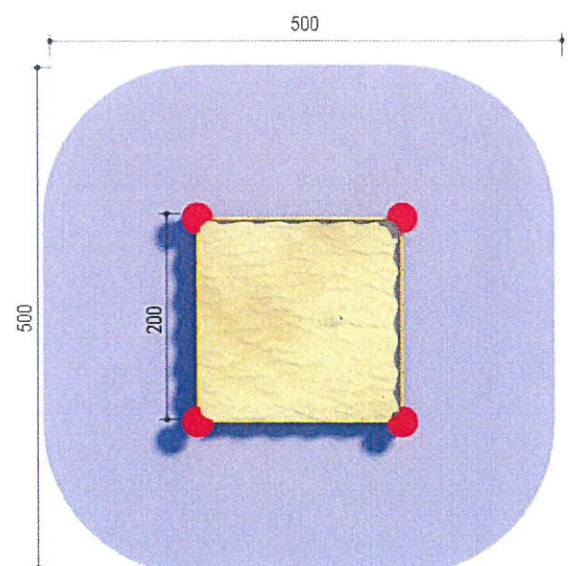
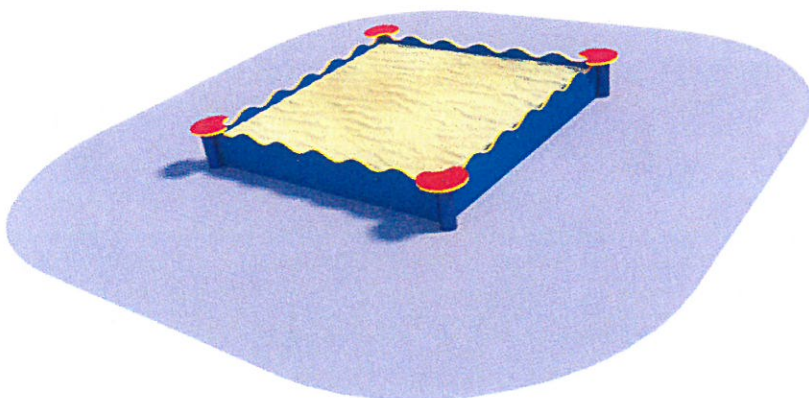
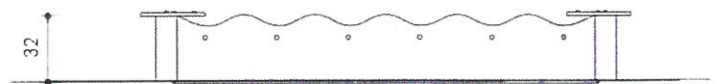
Opis projektowanego placu zabaw

Plac zabaw to zestaw urządzeń służących do zabawy dzieci na wolnym powietrzu. Są to urządzenia zamontowane na nawierzchni trawiastej. Nie planuje się ogrodzenia terenu.

1. Piaskownica

Piaskownica wykonana z płyty HDPE wzmocniona stalowym profilem zamkniętym malowanym proszkowo. Siedziska z płyty HDPE osadzone na słupkach stalowych malowanych proszkowo. Piaskownica osadzona jest na gruncie:

- wymiary zewnętrzne 200x200 cm,
- wysokość 32,0 cm,
- wysokość swobodnego upadku 30cm
- powierzchnia zderzenia 500x 500 cm,
- maksymalna ilość osób -6
- przedział wiekowy 3-15 lat



2. Huśtawka podwójna /wg wzoru lub równoważna/

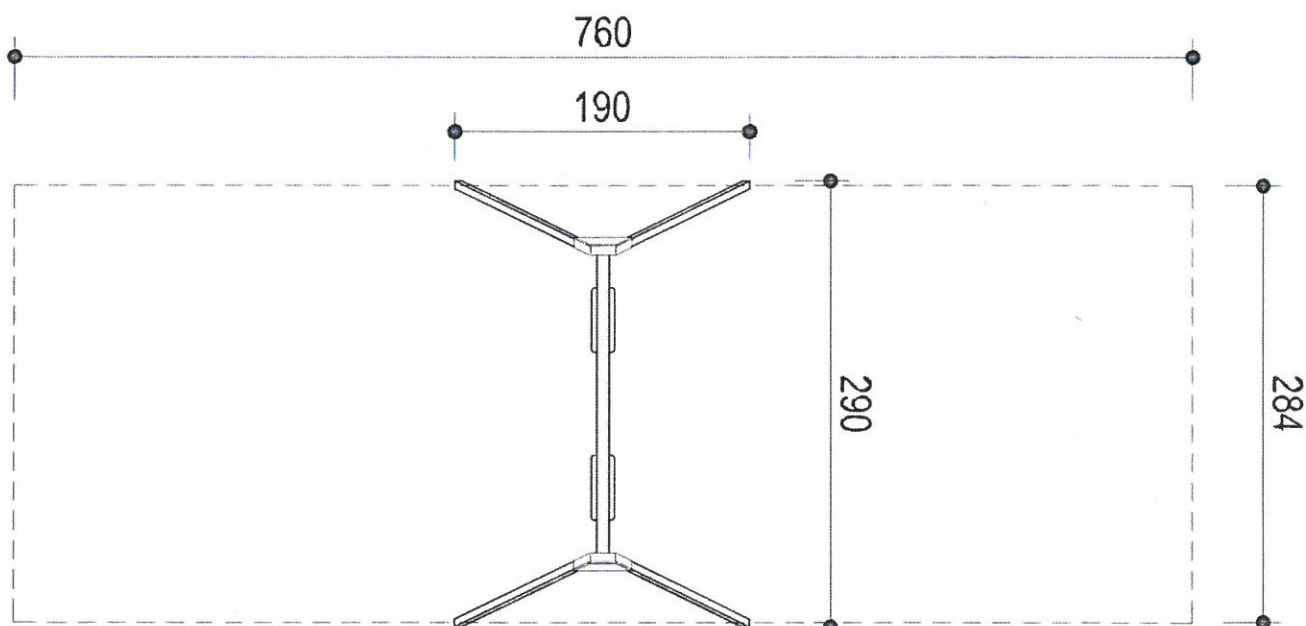
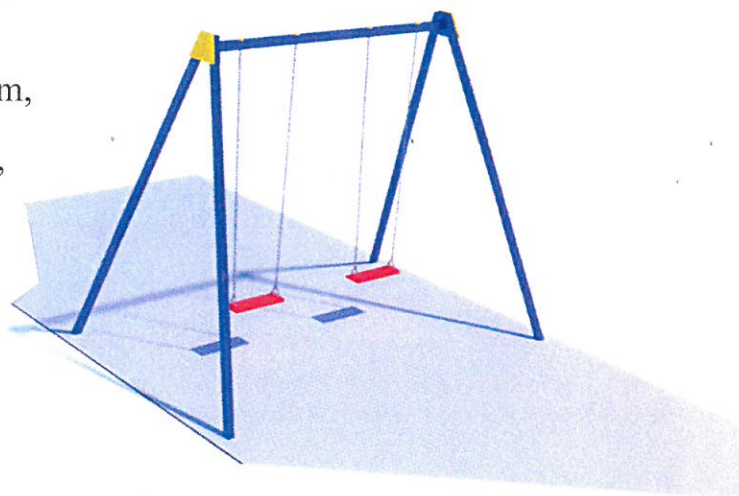
Huśtawka – elementy konstrukcyjne z ze stali konstrukcyjnej, elementy stalowe malowane proszkowo, łańcuch ocynkowany. Siedzisko – jedno gumowe z rdzeniem stalowym, drugie gumowe koszyk z łańcuszkiem,

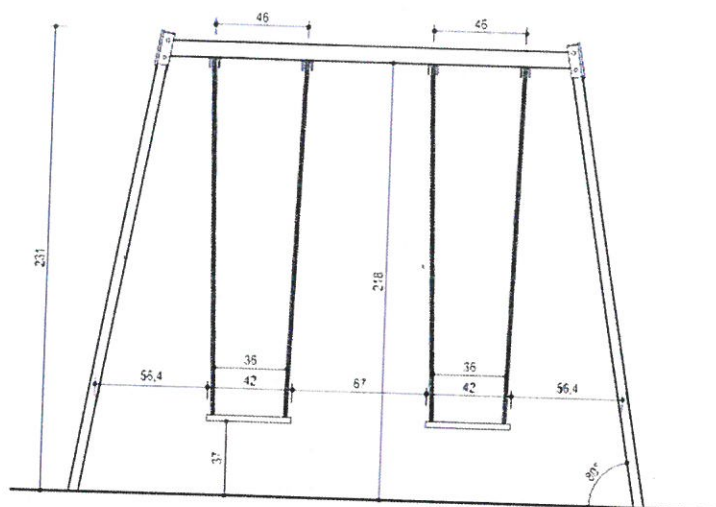
Montaż- elementy mocowane w betonowych fundamentach za pomocą stalowych kotw. Kotwy wykonane są ze stali, czyszczone, zabezpieczone i malowane proszkowo.

Łańcuchy wykonane są ze stali konstrukcyjnej, ocynkowane lub ze stali nierdzewnej,

Śruby i nakrętki- elementy łączące ocynkowane z łbem grzybkowym lub sześciokątnym z podkładkami i nakrętkami samo-kontrolującymi, wszystkie elementy łączące zabezpieczone są odpowiednimi zaślepkami, elementy wykonane są z najwyższej jakości tworzyw sztucznych.

- wymiary zewnętrzne 190x 290 cm,
- wysokość 228 cm,
- wysokość swobodnego upadku 122 cm,
- powierzchnia zderzenia 760x284 cm,
- maksymalna ilość osób - 2
- przedział wiekowy 3-15 lat

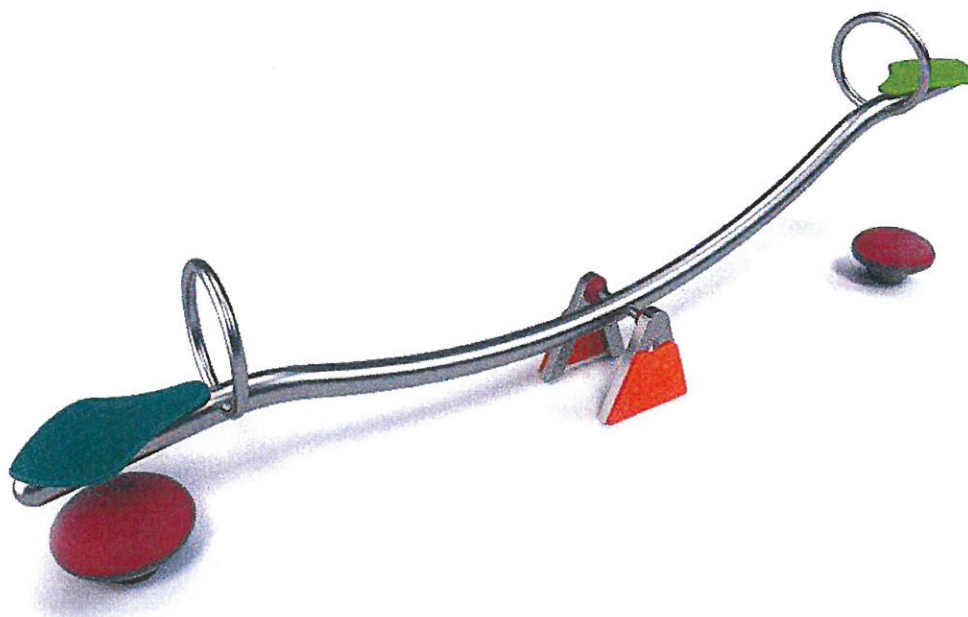




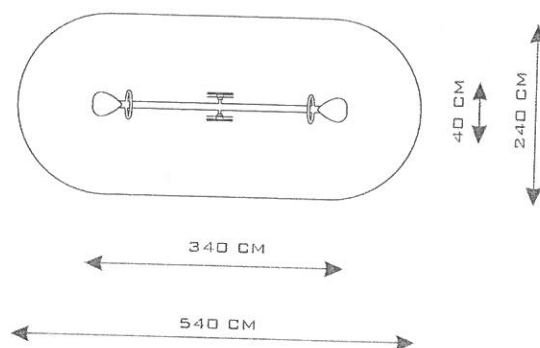
3. Huśtawka wagowa / wg wzoru lub równoważna/

Huśtawka wagowa- elementy konstrukcyjne ze stali konstrukcyjnej, pion metalowy oraz pozostałe elementy stalowe malowane proszkowo, Zabezpieczenia boczne ze sklejki bądź płyty HDPE, uchwyt dla rąk rurka z tworzywa sztucznego

- długość i szerokość 340x 40 cm
- wysokość - 114 cm,
- wysokość swobodnego upadku 98 cm,
- powierzchnia zderzenia 540x 240 cm
- maksymalna ilość osób – 2
- przedział wiekowy 3-15 lat



SKALA 1:100



4. zestaw zabawowy / według wzoru lub równoważny/

Zestaw zabawowy- elementy konstrukcyjne z profili stalowych ocynkowanych, elementy stalowe malowane proszkowo. Urządzenia montowane na kotwach stalowych , ślizg ze stali nierdzewnej. Zabezpieczenia boczne oraz daszki urządzenia wykonane ze sklejki wodoodpornej bądź płyty HDPE, podesty ze sklejki wodoodpornej antypoślizgowej

- długość i szerokość 531x466 cm
- wysokość – 386 cm,
- wysokość swobodnego upadku - 136 cm,
- powierzchnia zderzenia 835x811 cm
- maksymalna ilość osób - 11
- przedział wiekowy 3-15 lat

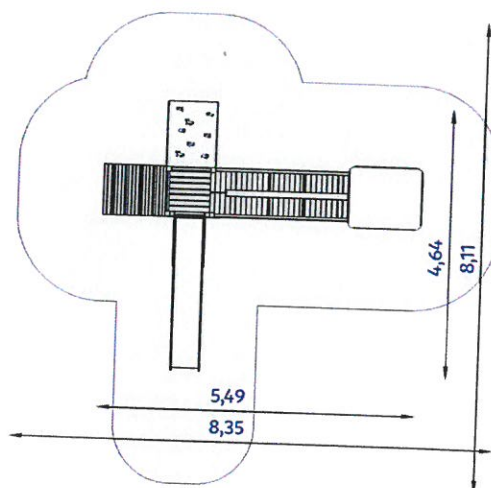
Elementy składowe;

- drabinka pionowa
- pomost ruchomy dł. 228cm,
- ścianka wspinaczkowa wys.136 cm
- tablica do rysowania
- trap wejściowy h= 136 cm
- wieża – bez dachu, podest wys. 136cm

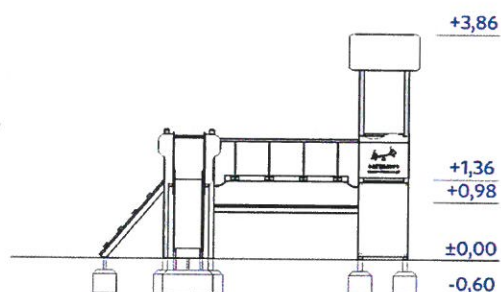
- wieża z dachem ,podest wys. 136cm
- zjeżdżalnia wys.136 cm, ślizg nierdzewny o dł. 315 cm



Rzut urządzenia wraz ze strefą funkcjonalną



Widok urządzenia

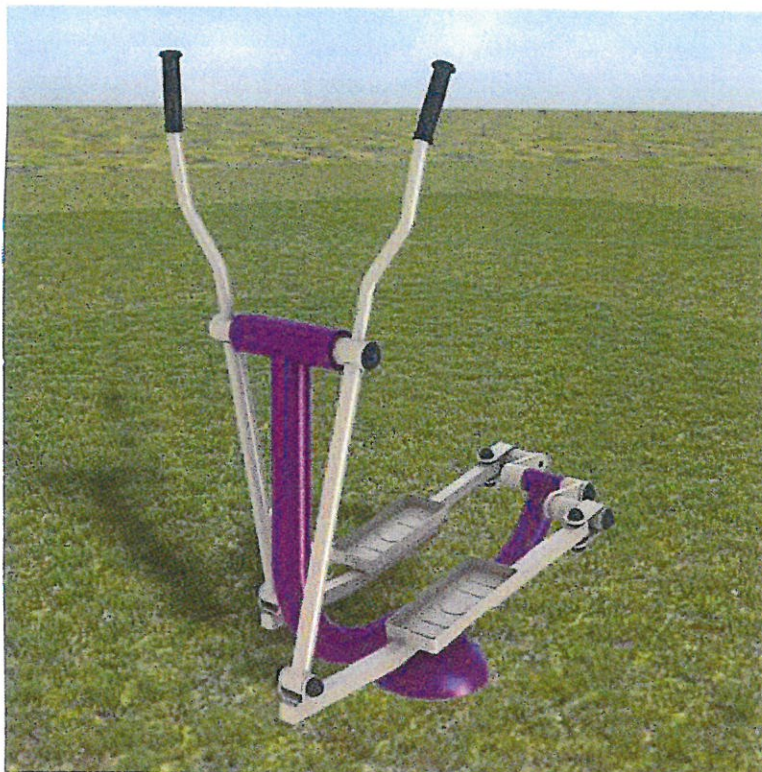


5. siłownia zewnętrzna Orbitrek

Orbitrek- urządzenie przeznaczone dla osób o wzroście minimum 140cm, urządzenie wpływa pozytywnie na kondycję większości stawów, wzmacnia mięśnie nóg, bioder, brzucha, ramion oraz ogólną kondycję fizyczną. Urządzenie wykonane jest z elementów stalowych , malowanych proszkowo, montowane na kotwach stalowych

- długość i szerokość – 147x52 cm,
- wysokość 188 cm
- wysokość swobodnego upadku 48 cm
- powierzchnia zderzenia 352x447cm,

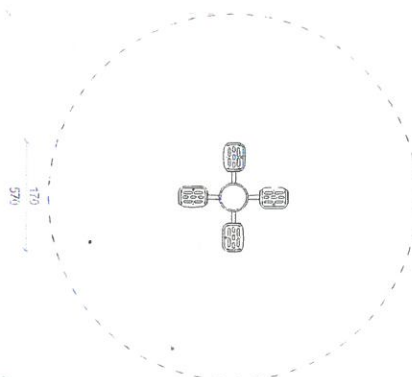
- maksymalna ilość osób – 1



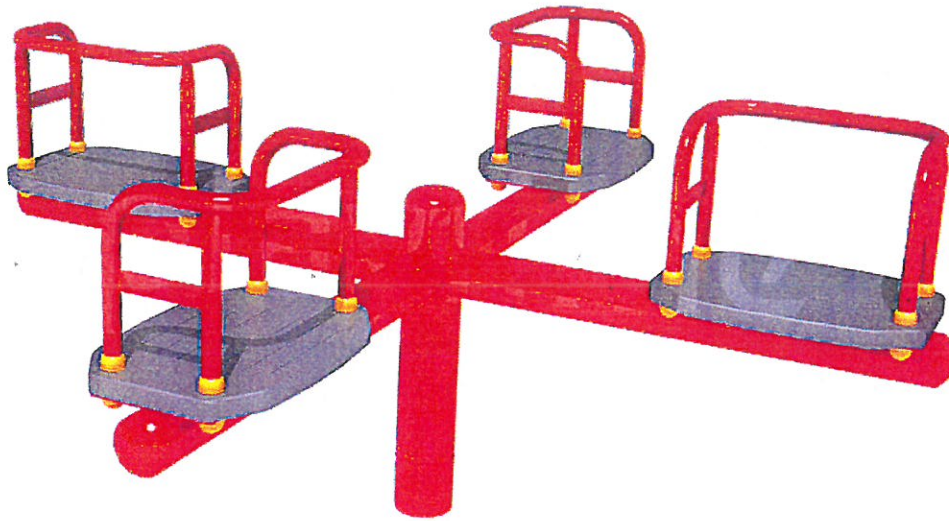
6. karuzela czteroramienna/ według wzoru lub równoważna/

Tradycyjna karuzela przeznaczona dla najmłodszych użytkowników, bezpieczne siedziska z oparciem zabezpieczone łańcuszkami umieszczone na czteroramiennej konstrukcji trwale zabetonowanej w podłożu. Elementy stalowe wykonane ze stali węglowej konstrukcyjnej zabezpieczonej przed korozją proszkowo, elementy boczne zabezpieczenia wykonane są ze sklejki wodoodpornej lub płyty HDPE

- wysokość 70cm,
- średnica 170 cm
- maksymalna wysokość upadkowa 70 cm
- maksymalna strefa funkcjonowania 570 cm,



Rzut urzędzenia wraz ze strefą funkcyjną

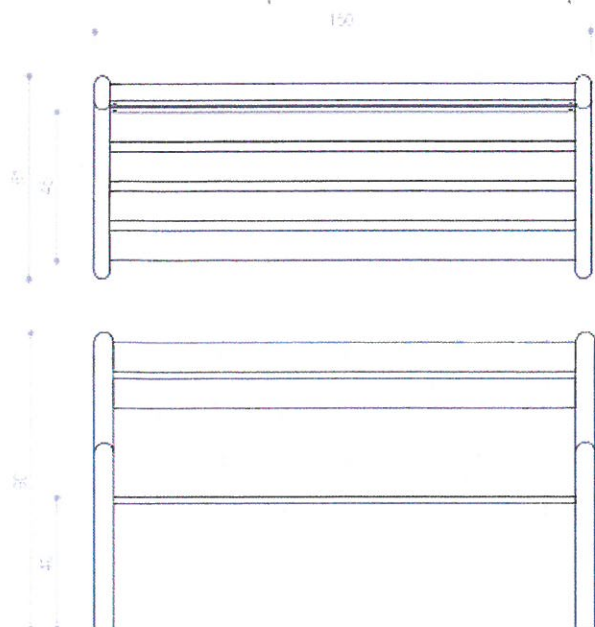


7. Ławka metalowa z oparciem

Ławka- elementy konstrukcyjne ze stali o średnicy 60mm, elementy stalowe zabezpieczone przed działaniem czynników atmosferycznych, elementy stalowe malowane proszkowo. Elementy drewniane zabezpieczone przed działaniem czynników atmosferycznych.

Urządzenie montowane bezpośrednio w fundamencie betonowym

- długość i szerokość 150x61 cm,
- wysokość 90 cm,
- maksymalna ilość osób - 3

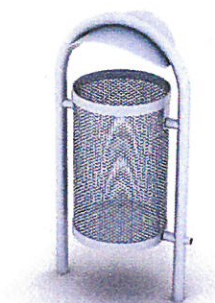
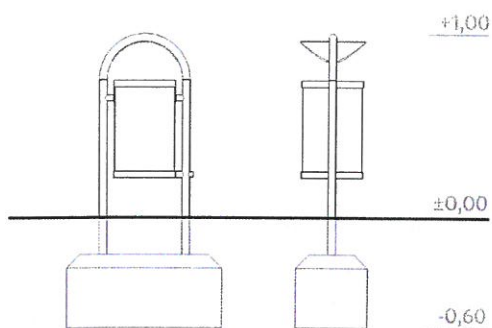


8. kosz na śmieci / według wzoru lub równoważny/

Kosz stalowy z daszkiem wykonany ze stali ocynkowanej

- długość i szerokość 43x52 cm,

Widok urządzenia



Zastosowane urządzenia winny posiadać certyfikat zgodności z normą PN-EN 1176 PN-EN 957.

Do realizacji stosować wyłącznie materiały posiadające aprobaty techniczne lub certyfikaty wyrobów budowlanych na znak bezpieczeństwa.

Projektowana nawierzchnia pod urządzenia – bezpieczna o pow. 155,20 m²

Urządzenia zamontowane zostaną na stopach betonowych, nawierzchnia pozostanie trawiasta, nawierzchnia będzie przepuszczalna bez konieczności stosowania odwodnienia.

Projektowana inwestycja zabezpiecza interesy osób trzecich i nie powoduje:

- ograniczenia dostępu do drogi publicznej,
- pozbawienia dopływu oświetlenia naturalnego do pomieszczeń przeznaczonych na stały pobyt ludzi,
- pozbawienia możliwości korzystania z wody, kanalizacji gazu, energii elektrycznej, nie ogranicza zabudowy na działkach sąsiednich.

Projektowane elementy nie stanowią zagrożenia dla środowiska oraz higieny i zdrowia otoczenia.

Uwaga:

Roboty budowlane zlecić osobom posiadającym odpowiednie uprawnienia budowlane, prowadzić zgodnie ze sztuką budowlaną i obowiązującymi przepisami.

Projektant:

mgr inż. Marek Gagala-Wójcik
uprawnienia budowlane w specjalności konstrukcyjno-budowlanej
do kosztowności i wykonywania kosztowności, do projektowania
budynków mieszkalnych i nie-mieszkalnych, a także do projektowania typowych
przebiegów i wykończenia budowlanych.
nr ew. B-149/86
członek POiIB nr ew. PDK/BO/0117/02

