

## OPIS TECHNICZNY

**Do zagospodarowania działki z usytuowaniem obiektów małej architektury/ placu zabaw/ na działce nr ew. 226 w Dąbrówce Osuchowskiej gm.Czermin**

**Inwestor:**

**Gmina Czermin**

Opis stanu istniejącego:

Położenie i wielkość działki:

Przedmiotowa działka położona jest w Dąbrówce Osuchowskiej gm. Czermin przy drodze powiatowej.

Wejście i wjazd na działkę istniejące z drogi powiatowej.

Powierzchnia działki wynosi 0,59 ha, pod zabudowę przeznaczone jest ok. 0,20 ha pow. działki.

Działka ma kształt wielokąta, teren działki płaski.

Warunku gruntowe:

Na powierzchni do głębokości 0,4 m zalega warstwa humusu, poniżej grunty piaszczyste, przemieszane.

Woda gruntowa średnio ok. 1,50m poniżej poziomu terenu i waha się w zależności od opadów atmosferycznych i pory roku.

Teren działki w granicach opracowania płaski.

Istniejące zainwestowanie działki:

- działka inwestora nie jest zabudowana,
- przez działkę przebiegają sieci zewnętrzne: elektryczna, wodociągowa, teletechniczna.

Projektowane zainwestowanie działki:

- na przedmiotowej działce projektuje się budowę obiektów małej architektury –placu zabaw ,

Do obiektów nie projektuje się żadnych przyłączy do sieci zewnętrznych.

Według oświadczenia inwestora w miejscu usytuowania placu zabaw nie przebiegają żadne urządzenia podziemne i nadziemne, które kolidowałyby z projektowanymi urządzeniami.

Dalsze odległości pokazana na szkicu.

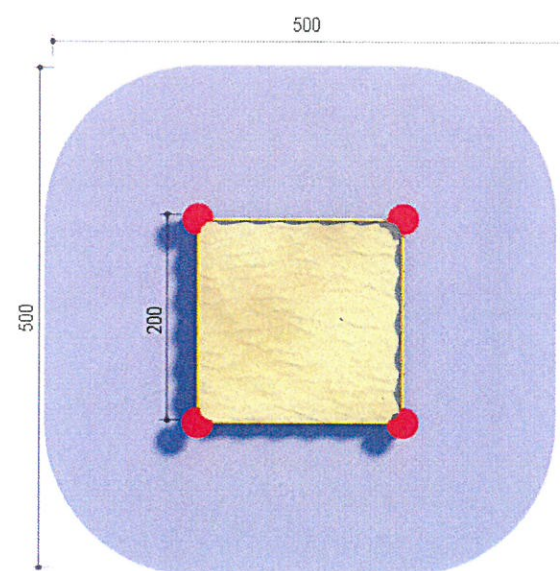
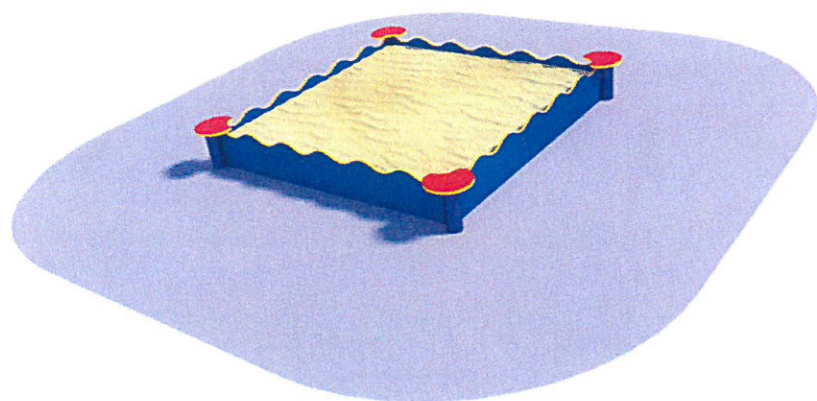
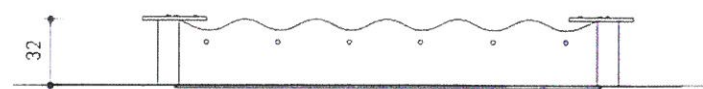
### Opis projektowanego placu zabaw

Plac zabaw to zestaw urządzeń służących do zabawy dzieci na wolnym powietrzu. Są to urządzenia zamontowane na nawierzchni trawiastej. Nie planuje się ogrodzenia terenu.

#### 1. Piaskownica

Piaskownica wykonana z płyty HDPE wzmocniona stalowym profilem zamkniętym malowanym proszkowo. Siedziska z płyty HDPE osadzone na słupkach stalowych malowanych proszkowo. Piaskownica osadzona jest na gruncie:

- wymiary zewnętrzne 200x200 cm,
- wysokość 32,0 cm,
- wysokość swobodnego upadku 30cm
- powierzchnia zderzenia 500x 500 cm,
- maksymalna ilość osób -6
- przedział wiekowy 3-15 lat



## 2. Huśtawka podwójna /wg wzoru lub równoważna/

Huśtawka – elementy konstrukcyjne z ze stali konstrukcyjnej, elementy stalowe malowane proszkowo, łańcuch ocynkowany. Siedzisko – jedno gumowe z rdzeniem stalowym, drugie gumowe koszyk z łańcuszkiem,

Montaż- elementy mocowane w betonowych fundamentach za pomocą stalowych kotw. Kotwy wykonane są ze stali, czyszczone, zabezpieczone i malowane proszkowo.

Łańcuchy wykonane są ze stali konstrukcyjnej, ocynkowane lub ze stali nierdzewnej,

Śruby i nakrętki- elementy łączące ocynkowane z łbem grzybkowym lub sześciokątnym z podkładkami i nakrętkami samo-kontrującymi, wszystkie elementy łączące zabezpieczone są odpowiednimi zaślepkami, elementy wykonane są z najwyższej jakości tworzyw sztucznych.

- wymiary zewnętrzne 190x 290 cm,

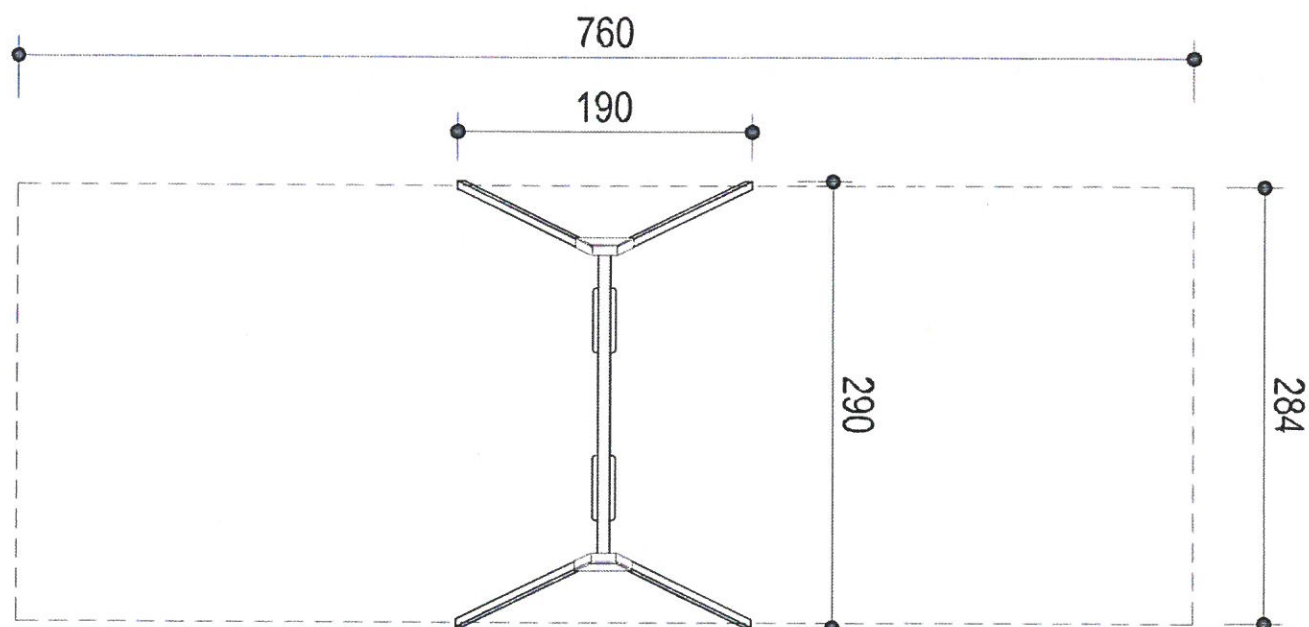
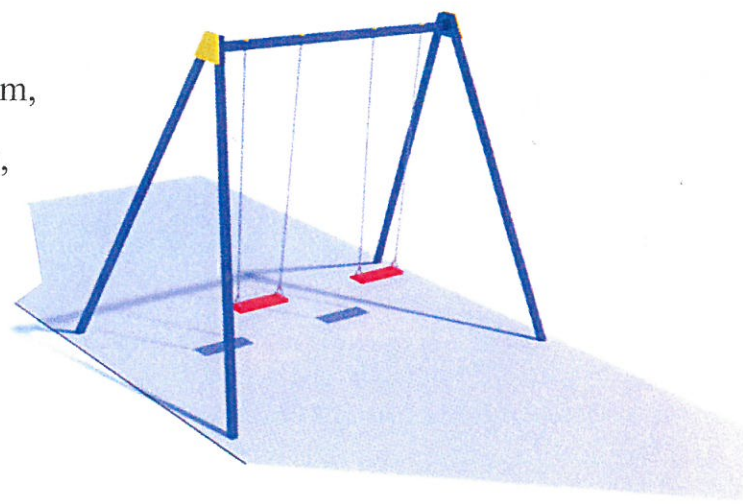
- wysokość 228 cm,

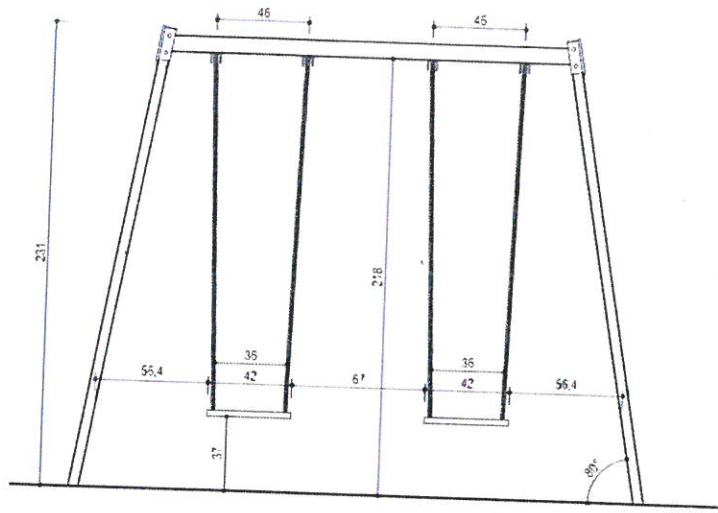
- wysokość swobodnego upadku 122 cm,

- powierzchnia zderzenia 760x284 cm,

- maksymalna ilość osób - 2

-przedział wiekowy 3-15 lat

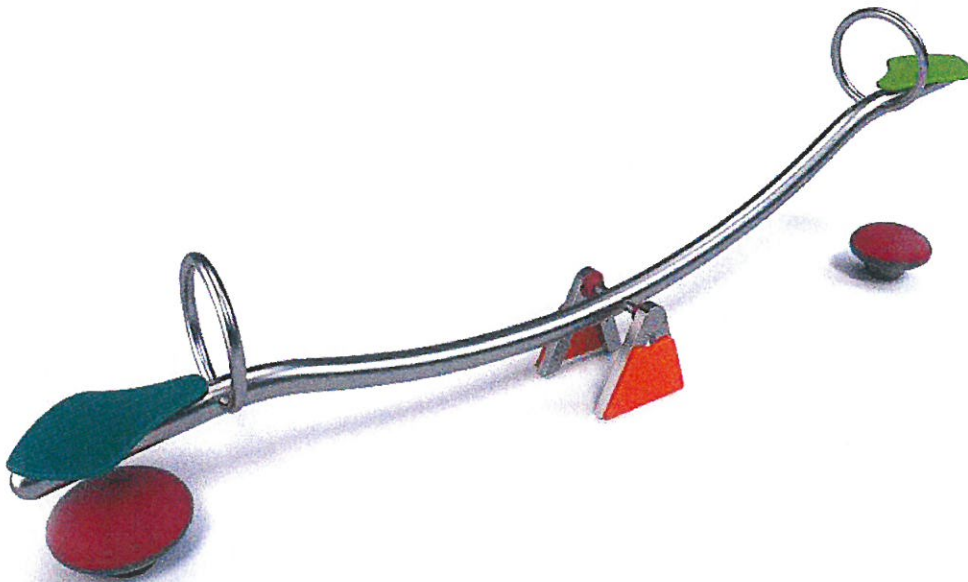




### 3. Huśtawka wagowa / wg wzoru lub równoważna/

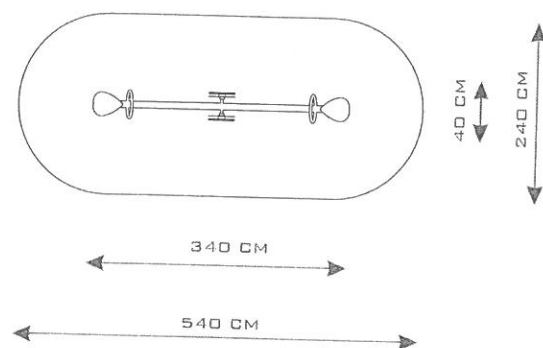
Huśtawka wagowa- elementy konstrukcyjne ze stali konstrukcyjnej, pion metalowy oraz pozostałe elementy stalowe malowane proszkowo, Zabezpieczenia boczne ze sklejki bądź płyty HDPE, uchwyt dla rąk rurka z tworzywa sztucznego

- długość i szerokość 340x 40 cm
- wysokość - 114 cm,
- wysokość swobodnego upadku 98 cm,
- powierzchnia zderzenia 540x 240 cm
- maksymalna ilość osób – 2
- przedział wiekowy 3-15 lat





SKALA 1:100



4. zestaw zabawowy / według wzoru lub równoważny/

Zestaw zabawowy- elementy konstrukcyjne z profili stalowych ocynkowanych, elementy stalowe malowane proszkowo. Urządzenia montowane na kotwach stalowych , ślizg ze stali nierdzewnej. Zabezpieczenia boczne oraz daszki urządzenia wykonane ze sklejki wodoodpornej bądź płyty HDPE, podesty ze sklejki wodoodpornej antypoślizgowej

- długość i szerokość 531x466 cm
- wysokość – 386 cm,
- wysokość swobodnego upadku - 136 cm,
- powierzchnia zderzenia 835x811 cm
- maksymalna ilość osób - 11
- przedział wiekowy 3-15 lat

Elementy składowe;

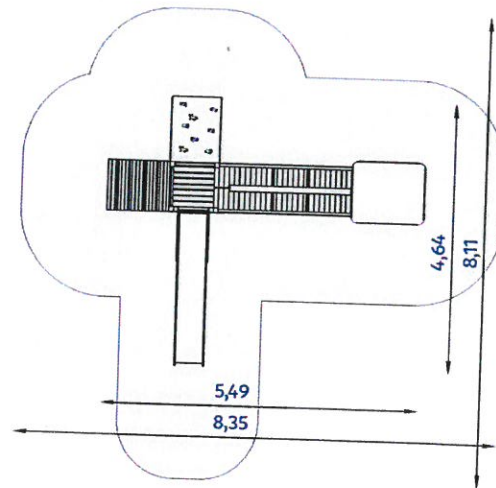
- drabinka pionowa
- pomost ruchomy dł. 228cm,
- ścianka wspinaczkowa wys.136 cm
- tablica do rysowania
- trap wejściowy h= 136 cm
- wieża – bez dachu, podest wys. 136cm

-wieża z dachem ,podest wys. 136cm

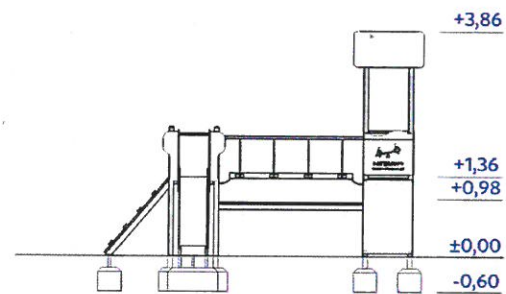
- zjeżdżalnia wys.136 cm, ślizg nierdzewny o dł. 315 cm



Rzut urządzenia wraz ze strefą funkcjonalną



Widok urządzenia



##### 5. siłownia zewnętrzna Orbitrek

Orbitrek- urządzenie przeznaczone dla osób o wzroście minimum 140cm, urządzenie wpływa pozytywnie na kondycję większości stawów, wzmacnia mięśnie nóg, bioder, brzucha, ramion oraz ogólną kondycję fizyczną. Urządzenie wykonane jest z elementów stalowych, malowanych proszkowo, montowane na kotwach stalowych

- długość i szerokość – 147x52 cm,

- wysokość 188 cm

- wysokość swobodnego upadku 48 cm

- powierzchnia zderzenia 352x447cm,

- maksymalna ilość osób – 1



6. karuzela czteroramienna/ według wzoru lub równoważna/

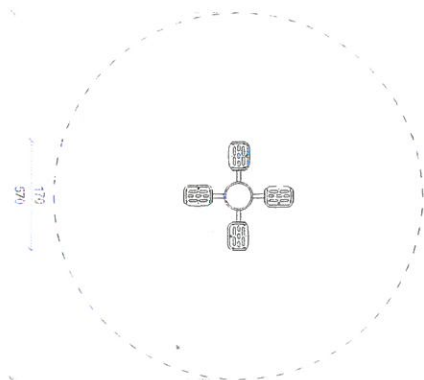
Tradycyjna karuzela przeznaczona dla najmłodszych użytkowników, bezpieczne siedziska z oparciem zabezpieczone łańcuszkami umieszczone na czteroramiennej konstrukcji trwale zabetonowanej w podłożu. Elementy stalowe wykonane ze stali węglowej konstrukcyjnej zabezpieczonej przed korozją proszkowo, elementy boczne zabezpieczenia wykonane są ze sklejki wodoodpornej lub płyty HDPE

- wysokość 70cm,

- średnica 170 cm

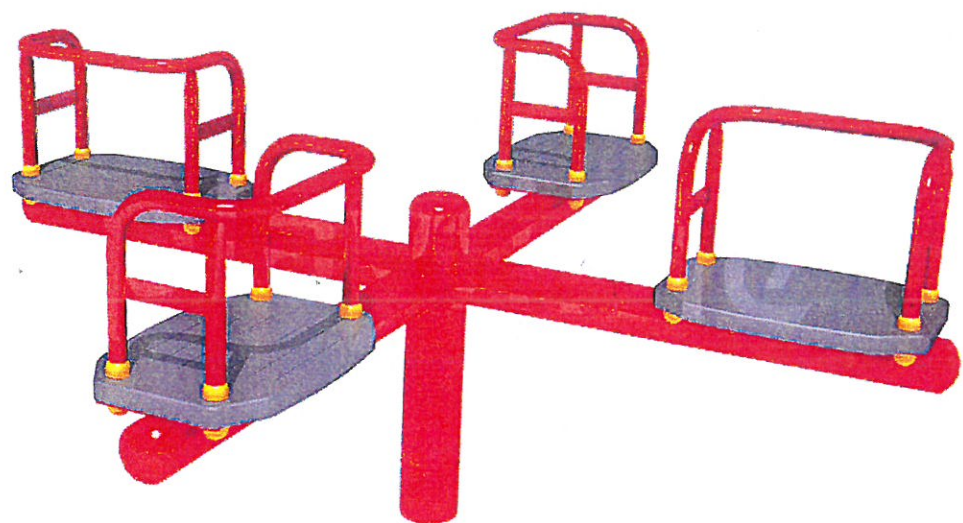
- maksymalna wysokość upadkowa 70 cm

-maksymalna strefa funkcjonowania 570 cm,



Rzut urzędzenia wraz ze strefą funkcjonalną



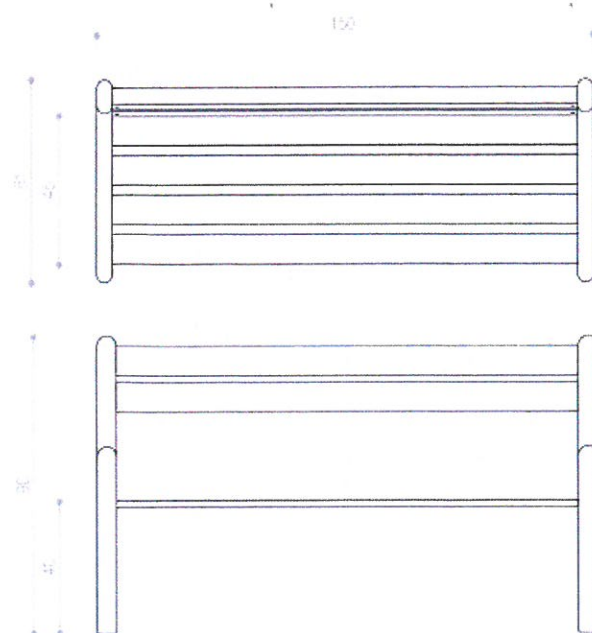


### 7. Ławka metalowa z oparciem

Ławka- elementy konstrukcyjne ze stali o średnicy 60mm, elementy stalowe zabezpieczone przed działaniem czynników atmosferycznych, elementy stalowe malowane proszkowo. Elementy drewniane zabezpieczone przed działaniem czynników atmosferycznych.

Urządzenie montowane bezpośrednio w fundamencie betonowym

- długość i szerokość 150x61 cm,
- wysokość 90 cm,
- maksymalna ilość osób - 3



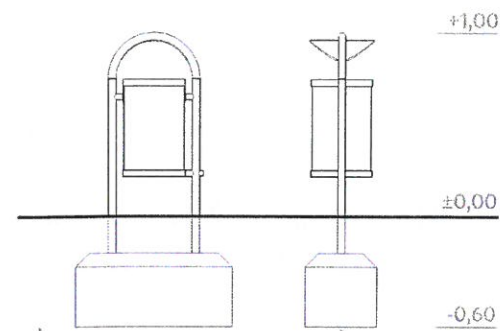


8. kosz na śmieci / według wzoru lub równoważny/

Kosz stalowy z daszkiem wykonany ze stali ocynkowanej

- długość i szerokość 43x52 cm,

**Widok urządzenia**



Zastosowane urządzenia winny posiadać certyfikat zgodności z normą PN-EN 1176 PN-EN 957.

Do realizacji stosować wyłącznie materiały posiadające aprobaty techniczne lub certyfikaty wyrobów budowlanych na znak bezpieczeństwa.

Projektowana nawierzchnia pod urządzeniami – bezpieczna o pow. 155,20 m<sup>2</sup>

Urządzenia zamontowane zostaną na stopach betonowych, nawierzchnia pozostanie trawiasta, nawierzchnia będzie przepuszczalna bez konieczności stosowania odwodnienia.

Projektowana inwestycja zabezpiecza interesy osób trzecich i nie powoduje:

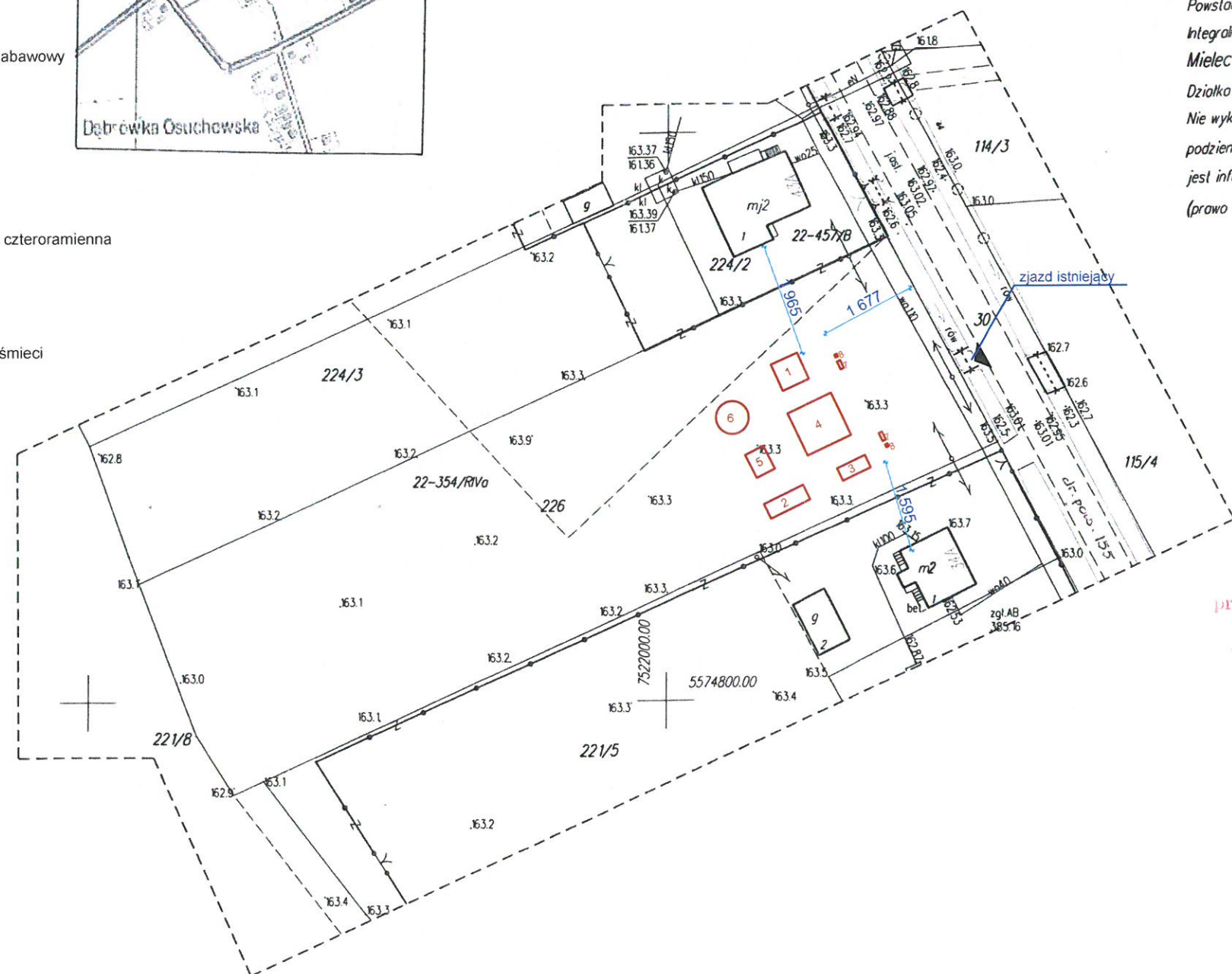
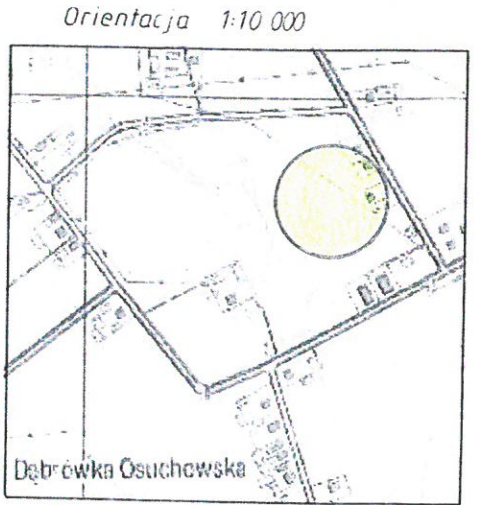
- ograniczenia dostępu do drogi publicznej,
- pozbawienia dopływu oświetlenia naturalnego do pomieszczeń przeznaczonych na stały pobyt ludzi,
- pozbawienia możliwości korzystania z wody, kanalizacji gazu, energii elektrycznej, nie ogranicza zabudowy na działkach sąsiednich.

Projektowane elementy nie stają z zdrowia otoczenia.

Uwaga:

Roboty budowlane zlecić osobie budowlanej, prowadzić zgodnie z przepisami.

- 1 piaskownica
- 2 huśtawka
- 3 huśtawka wagowa
- 4 zestaw zabawowy
- 5 Orbitrek
- 6 karuzela czteroramienna
- 7 ławka
- 8 kosz na śmieci



# MAPA DO CELÓW

Objekt: Dąbrówka Osuchowska

skala 1: 1000 sekcja: 7.130.23

Jednostka ewidencyjna: 181103\_2; Czermin

LICENCJA: 6642,12302.2017 z dnia 17.02

UKŁAD POZIOMY: "Układ 2000" UKŁAD W

MAPA AKTUALNA NA DZIEŃ: 16.08.2017

Powstała na podstawie mapy zasadniczej i pomiaru

Integralną częścią tej mapy jest mapa ewidencji grun

Mielec dnia: 18.08.2017

Działka 226 nie jest obciążona służebnością grun

Nie wyklucza się istnienia w terenie nie wykazanych

podziemnych, które nie były zgłoszone do inwentar

jest informacji w instytucjach branżowych.

(prawo Geodezyjne i Kartograficzne Dz.U. z 20

**USŁUGI GEODEZYJNE**  
**PAJĄK ZBIGNIEW**  
 39-300 Mielec, ul. Kościelna 1  
 NIP 8171073895 REGON 141502101  
 tel. 17 583 63 01, 504

**GEODETA ODPRAWNI**  
**mgr inż. ZBIGNIEW PAJĄK**  
 39-300 MIELEC  
 Tel. 17 584-13 24 kom. 5042  
 Upr. GUGiK Nr 1519 w zakr. 1

Sprawdzono naniesienie projektowych sieci uzbrojenia technicznego z dokumentacją znajdującą się w Wydziale Geodezji, Kartografii i Katastru  
 GZ. 6642.743.2017  
 Z up. STAROSTY

mgr inż. Waldemar Mazurek  
 KIEROWNIK ODDZIAŁU  
 UZGADNIANIA DOKUMENTACJI PROJEKTOWEJ

PRACOWNIA PROJEKTOWA MARTA		
OBIEKT: BUDOWA PLACU ZABAW DLA DZIECI W		
ADRES BUDOWY: Dąbrówka Osuchowska, gmina Cz		
INWESTOR: Gmina Czermin		
NAZWA RYSUNKU: PROJEKT ZAGOSPODAROWA		
PROJEKTANT	IMIĘ I NAZWISKO	NR. UPRAWNIENI
	Marta Gągała-Wójcik	B 149/86