

BALUSTRADY O WYS. 1100mm. PRZYJĘTO ROZWIĄZANIE SYSTEMOWE,

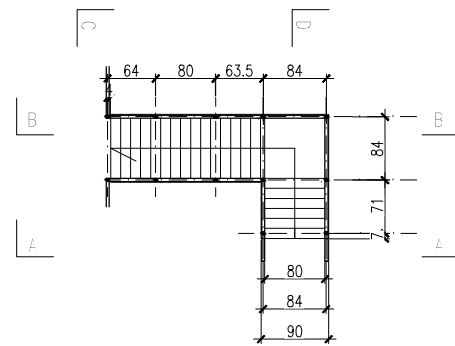
SYSTEM SKŁADA SIĘ Z POPRZECZEK (PORĘCZY), SŁUPKÓW ORAZ ZŁĄCZY.

1) POPRZECZKI I SŁUPKI

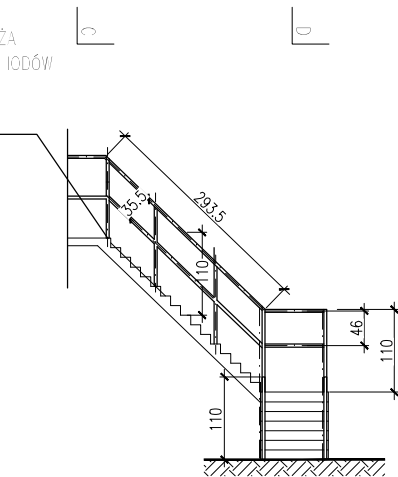
PRZYJĘTO POPRZECZKI I SŁUPKI WYKONANE ZE STALI OCYNKOWANEJ OGNIOWO O ŚREDNICY RURY 42,4mm i GRUBOŚCI ŚCIANKI 2,9mm. ZGODNIE Z PN EN 14122 cz. 3. PROJEKTOWANE OBCIĄŻENIE DLA BALUSTRAD O WYS. 1100mm NIE MOŻE PRZEKROCYĆ 300 N/m. ( DLA TAKICH WARUNKÓW MAKSYMALNY ROZSTAW OSIOWY SŁUPKÓW WYNOSI 1800mm ).

2) ZŁĄCZA

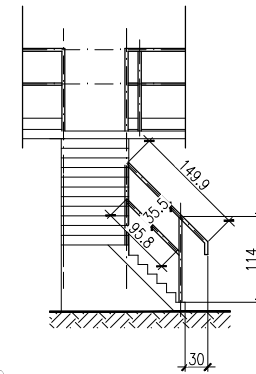
MONTAŻ POPRZECZEK I SŁUPKÓW ODBYWA SIĘ POPRZECZ SYSTEM ZŁĄCZY ŻELIWNÝCH. MONTAŻ DO PODŁOŻA ODBYWA SIĘ POPRZECZ SPECJALNE ZŁĄCZA SYSTEMOWE ZA POMOCĄ KOTEW CHEMICZNYCH ( BETON ) LUB ŚRUB ZE STALI NIERDZEWNEJ ( KONSTRUKCJA STALOWA ). MINIMALNA WYTRZYMAŁOŚĆ KOTEW MOCUJĄCYCH PODSTAWĘ WYNOSI 12.94 KN. RODZAJ I ILOŚĆ ZŁĄCZ OSTATECZNIE WYBIERA PRODUCENT. W PROJEKCIE PRZEWIDYWANE SĄ ZŁĄCZA : 62-7, 10-7, 15-7, 26-7, 25-7 .



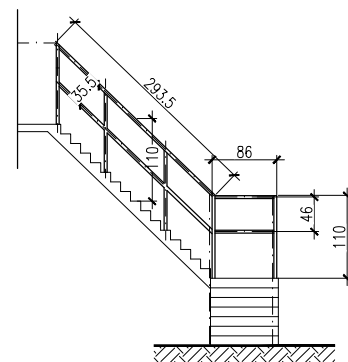
MONTAŻ ZŁĄCZY DO PODŁOŻA  
KONSTRUKCJI STALOWEJ SCIODÓW  
ZA POMOCĄ ŚRUB ZE STALI  
NIERDZEWNEJ.



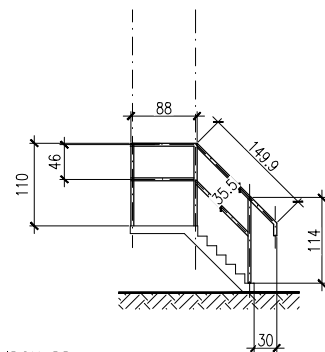
WIDOK AA



WIDOK CC



WIDOK BB



WIDOK DD

RODZAJ ELEMENTU	OPIS	CAŁKOWITA ILOŚĆ
POPRZECZKI POZIOME	RURA STAL. OCYNKOWANA OGNIOWO FI 42,4mm ; gr. ścianki 2,9mm	590+760+290+466=2106CM
SŁUPKI	RURA STAL. OCYNKOWANA OGNIOWO FI 42,4mm ; gr. ścianki 2,9mm	12 SZTUK X 115CM= 1380CM
ŻELIWNE ZŁĄCZA SYSTEMOWE		(+/-) 46 SZTUK

NAZWA I ADRES OBIEKTU BUDOWLANEGO:  
**Rozbudowa i przebudowa oczyszczalni ścieków Czempień**

OBIEKT:  
**Oczyszczalnia Ścieków  
Działka 283/4  
Obręb ewidencyjny – PIECHANIN**

INWESTOR:  
**Gmina Czempień, ul. 24 Stycznia 25, 64-020 CZEMPIŃ**

	ENVIROTECH-sp.z o.o. ul. J.Kochanowskiego 7 60-845 Poznań tel. 61/657-02-00	NR PROJEKTU: <b>RPP/125/16</b>
--	--	-----------------------------------

IMIĘ, NAZWISKO  
branża architektoniczna

PROJEKTOWAŁ: **Małgorzata Sadowska**  
upr. bud. 7131/31/P/2003

TYTUŁ RYSUNKU:  
**ZAGĘSZCZACZ OSADU  
- REMONT -  
- ZESTAWIENIE BALUSTRADY SCHODOWEJ -**

BRANŻA: <b>ARCHITEKTURA</b>	STADIUM: <b>WYKONAWCZY</b>	DATA: <b>VI 2017</b>
--------------------------------	-------------------------------	-------------------------

SKALA: <b>1:100</b>	FORMAT: <b>420x296</b>	NR RYSUNKU: <b>A_16_01</b>
------------------------	---------------------------	-------------------------------