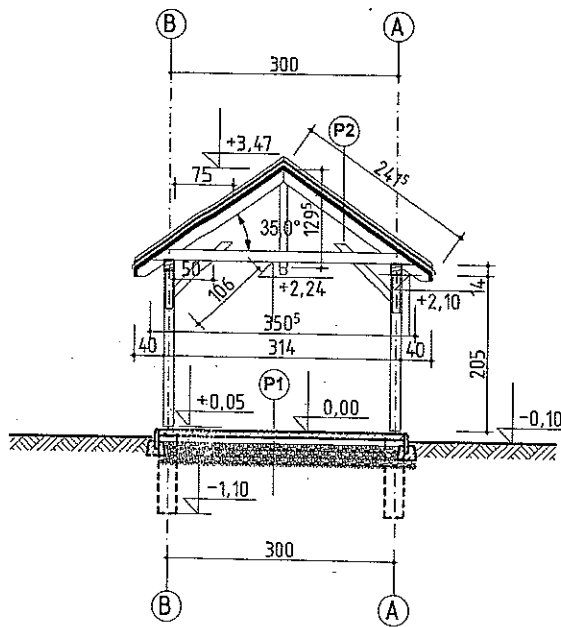
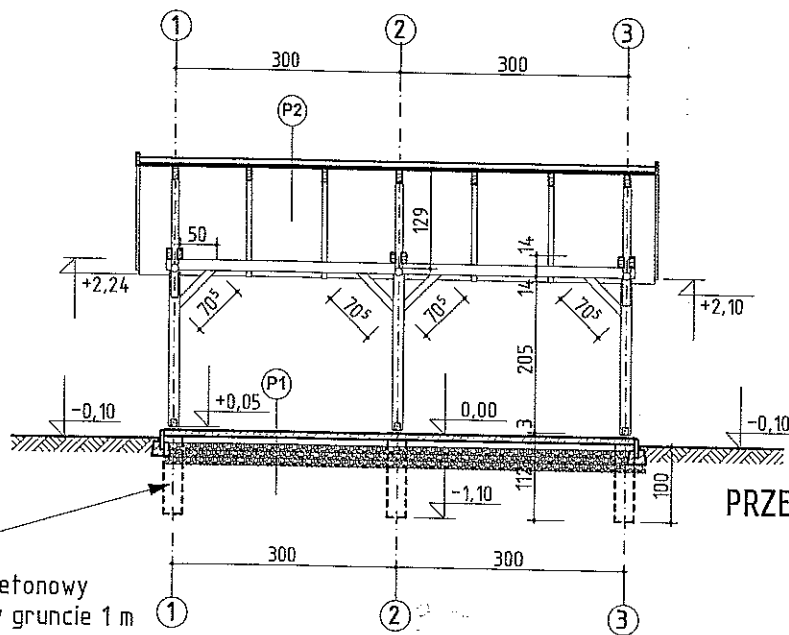


P1 - WARSTWY NA GRUNCIE		
1	betonowa kostka brukowa	8 cm
2	podsyпка piaskowa	6-8 cm
3	kruszywo stabilizowane mechanicznie	30 cm

P2 - WARSTWY DACHU		
1	blachodachówka	
2	łaty i kontrłaty	2,5+4 cm
3	folia PE lub papa izolacyjna	
4	deskowanie pełne	2,5 cm
5	krokwie 7 x 14 cm	14 cm

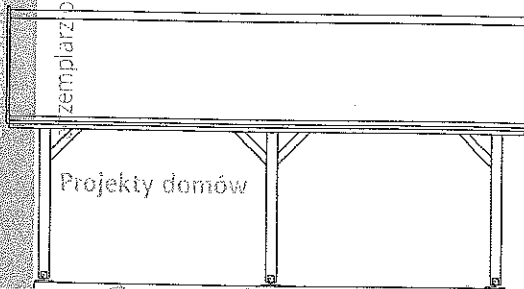


PRZEKRÓJ A-A



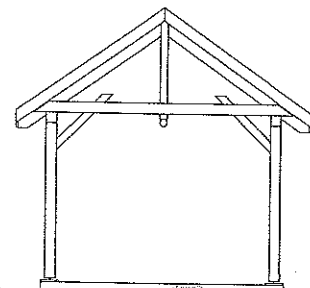
PRZEKRÓJ B-B

fundament betonowy
zagłębiony w gruncie 1 m



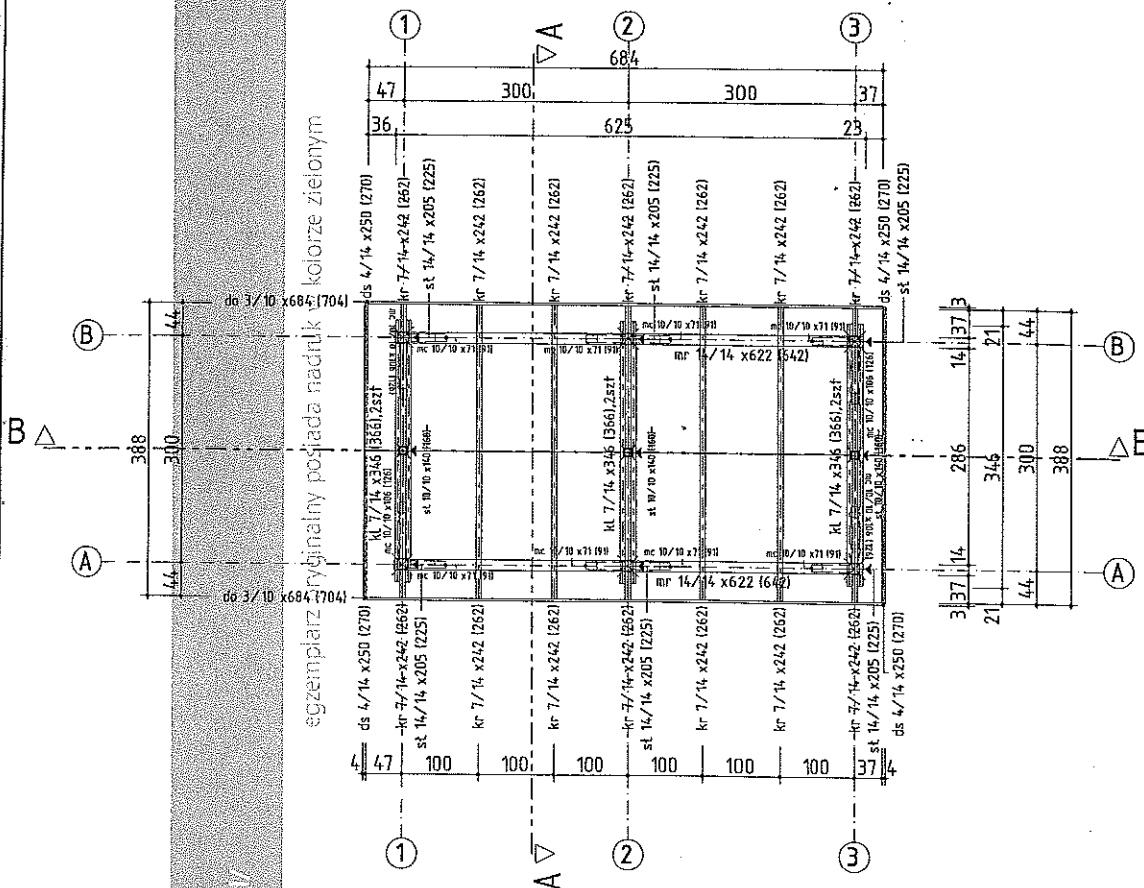
Projekty domów

ELEWACJA BOCZNA I

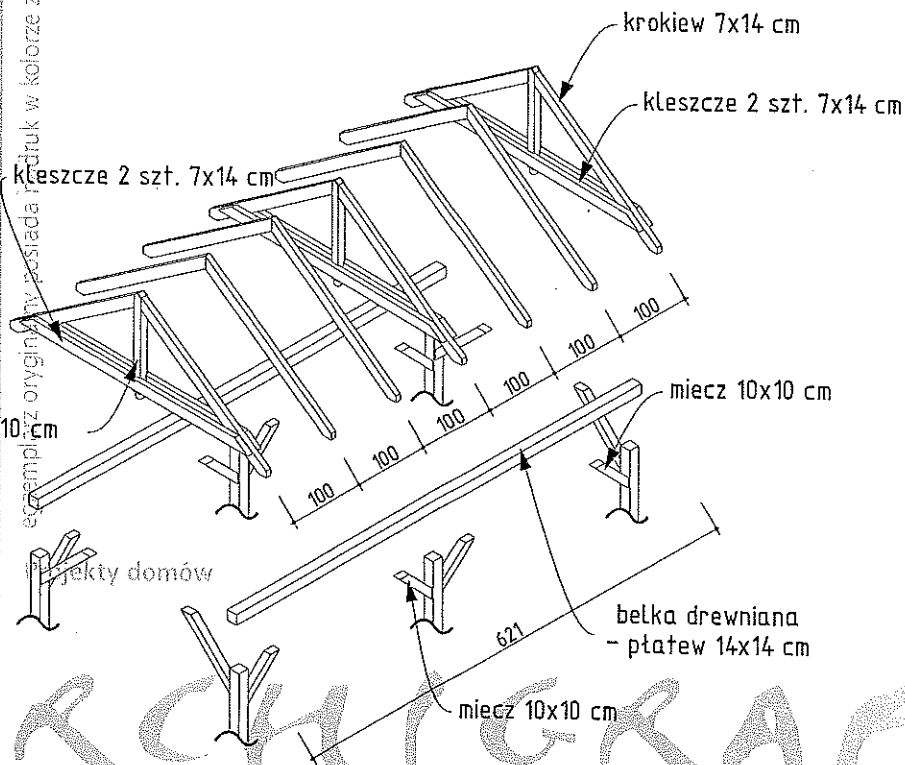


ELEWACJA BOCZNA II

A-01	WIATA GARAŻOWA / ALTANKA / DOMEK OGRODOWY		
INWESTOR			
LOKALIZACJA			
Przedmiot rysunku :		Branża	Faza
PRZEKRÓJ A-A, B-B, ELEWACJE		ARCHITEKTURA	p. b.
		Skala :	Data :
		1:100	listopad 2006
Jednostka projektowa projektu gotowego		mgr inż. arch. Tadeusz Lemański	Nr rysunku : A-6
Projektant adaptacji		mgr inż. arch. Krzysztof Lidwijn	
<p style="text-align: center;">ARCHIGRAPH <small>PROJEKTUJEMY DLA CIEBIE AL 29 Litoopada 39A, 31-425 KRAKÓW TEL: (012) 631 32 60, FAX: (012) 433 40 72.</small></p>			



egzemplarz oryginalny posiada nadruk kolorze zielonym
 egzemplarz oryginalny posiada nadruk w kolorze zielonym
 tel. 71 322 60 sekretariat, new. 71 fax, new. 22
 e-mail: biuro@archigrafi.pl http://www.archigrafi.pl/



ARCHIGRAFI

A-01	WIATA GARAŻOWA / ALTANKA / DOMEK OGRODOWY		
INWESTOR			
LOKALIZACJA			
Przedmiot rysunku :		Branża	Faza
RZUT WIĘZBY DACHOWEJ		ARCHITEKTURA	p. b.
		Skala : 1:100	Data : listopad 2006
Jednostka projektowa projektu gotowego	mgr inż. arch. Tadeusz Lemański	455/2001	Nr rysunku : A-4
Projektant adaptacji	mgr inż. arch. Krzysztof Lidwin	ARCHIGRAPH PROJEKTUJEMY DLA CIEBIE Al. 29 listopada 39A, 31-425 KRAKÓW TEL: (012) 631 32 60, FAX: (012) 423 40 72.	

