

Pow. kręgu do grillowania: 36,6 m²

Legenda:

- [A] - śmiełnik o śr. 40cm
- [B] - ławka drewniana szer.180cm
- [C] - palenisko płaskowe

UWAGI:

Utwardzenie wykonać z kostki betonowej gr. 6cm na podsypce płaskowo-cementowej. W pobliżu paleniska nie ustawiać łatwopalnych urządzeń.

Krąg do grillowania

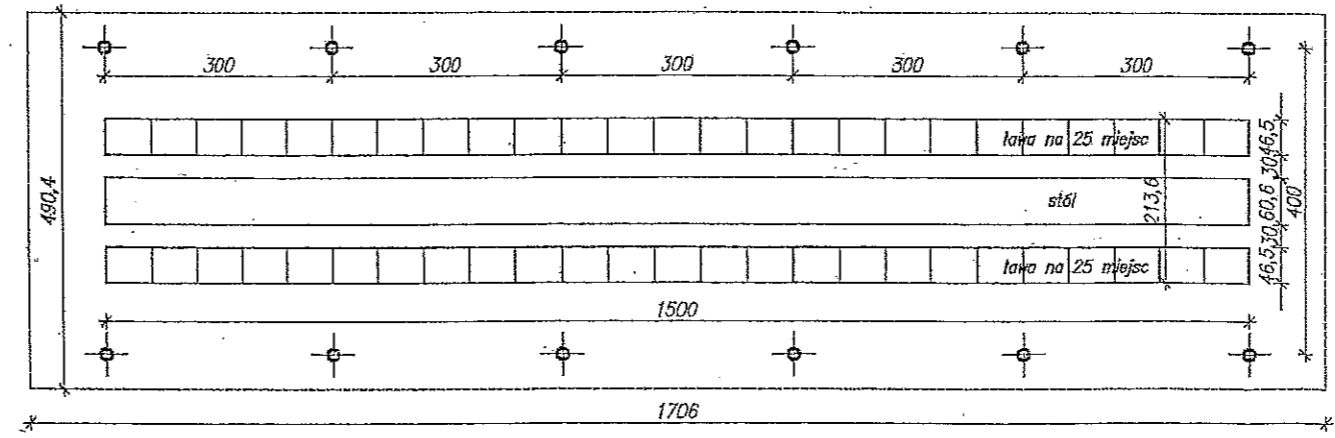
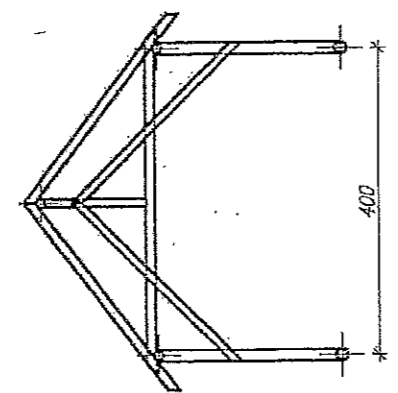
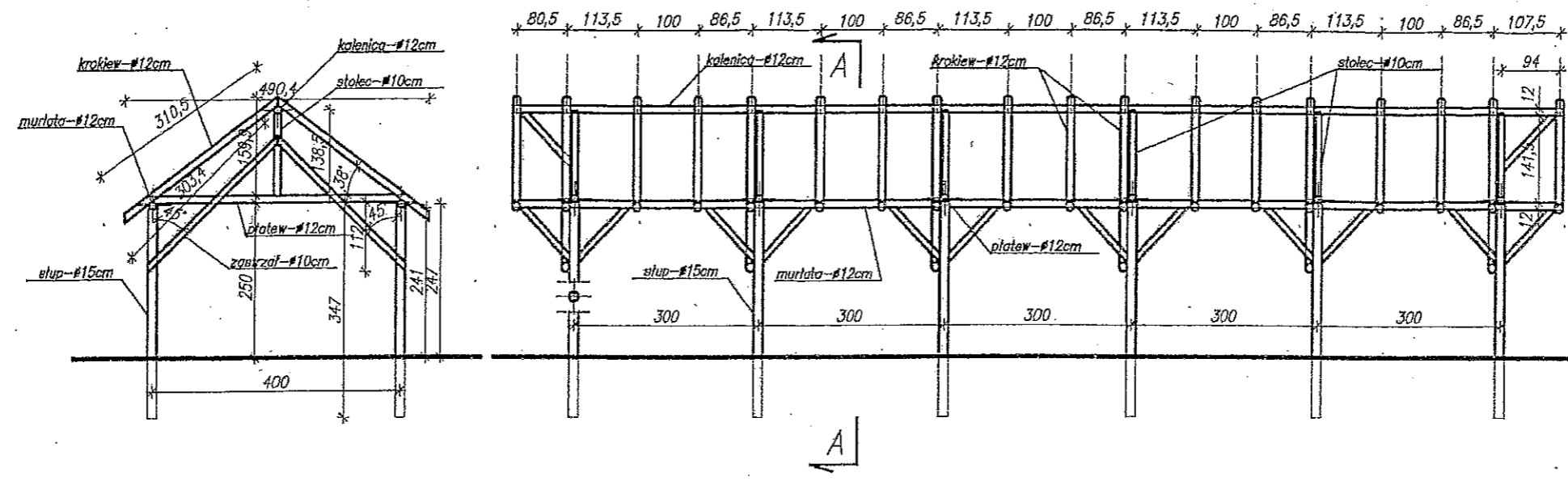
P.P.H.U. "MIK" Zbigniew Grabowski
64-020 GZEMPIRŃ UL. Przelot 1
tel. 507828059

Obiekt	Wiaty biesiadna i krąg do grillowania		
Lokalizacja	64-020 Stary Gołębין, działka nr 76/38		
Inwestor	Gmina Czempliń, ul. 24 Stycznia 25, Czempliń	Nr rys.	
Temat/Skala:	Dokumentacja projektowa	1:50	
Projektant:	Zbigniew Grabowski Nr. upc. 118/82/Pw	Data Marzec 2014r	Podpis

WIATA BIESIADNA
SKALA 1:100

STAROSTWO POWIATOWE
w Kościanie
Wydział Architektury, Budownictwa
i Ochrony Środowiska
64-000 Kościan, ul. Gościńska 22
tel. (0-66) 512-74-28

PRZEKRÓJ A-A



UWAGA:
Pokrycie dachu stanowić będzie pełne deskowanie gr 2,5cm
przekryte gontem papowym.

WIATA BIESIADNA			
P.P.H.U. "MIKI" Zbigniew Grabowski 64-020 CZEMPIŃ UL. Przelot 1 tel. 507828059			
Objekt	Wiata biesiadna i krąg do grillowania		
Lokalizacja	64-020 Stary Gotębin, działka nr 76/38		
Inwestor	Gmina Czempin, ul. 24 Stycznia 25, Czempin		
Temat/Skala	Dokumentacja projektowa	1:100	
Projektant:	Zbigniew Grabowski Nr. upr. 118/82/PW	Data Marzec 2014r	Podpis <i>[Signature]</i>

Materiały na budowę wiaty biesiadnej:

- powierzchnia dachu (tarcica gr. 25mm) -102,10 m²
- słupki fi 15cm – 41,64mb
- krokwie fi 12cm – 111,96mb
- murlaty fi 12 cm – 34,12mb
- płatwie fi 12cm – 29,40mb
- stolec fi 10cm – 9,60mb
- zastrzały fi 10cm – 36,60 + 28,80mb