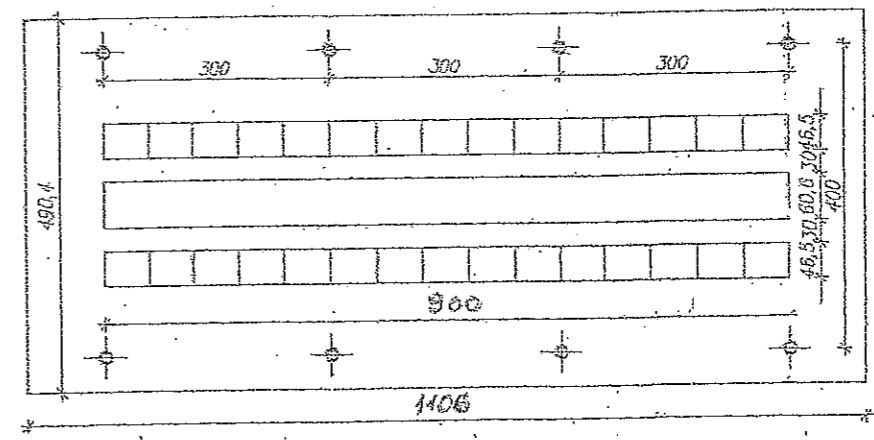
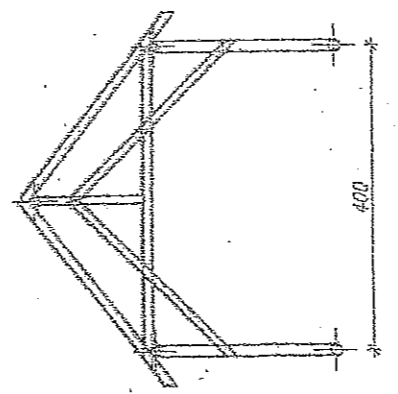
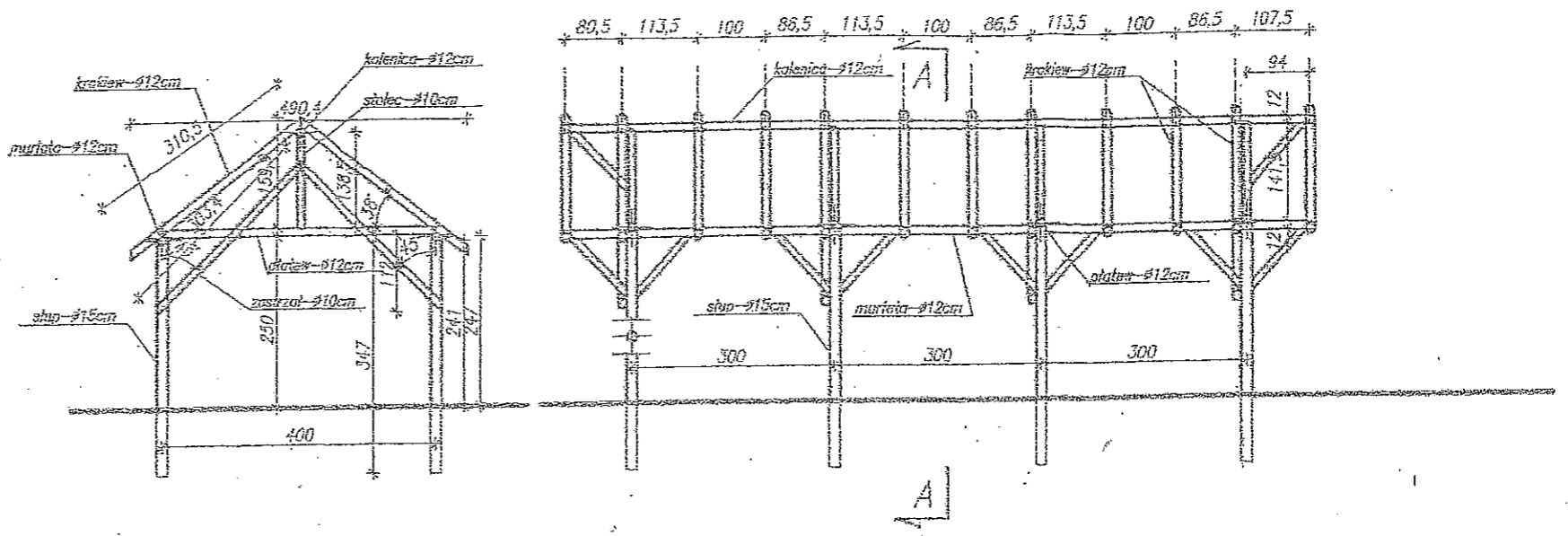


WIATA BIESIADNA  
Skala 1:100

PRZEKRÓJ A-A

STAROSTWO POWIATOWE  
w Końskie  
Wydział Architektury, Budownictwa  
i Ochrony Środowiska  
64-000 Końskie, ul. Gostyńska 38  
tel. 65 612 74 28, 612 74 31



UWAGA:  
Pokrycie dachu stanowiąc będzie pełne deskowanie gr 2,5cm  
przekryte gontem papowym.

mgr inż. arch. Łukasz Michalak  
Uprawnienia budowlane do  
projektowania bez ograniczeń  
w specjalności architektonicznej  
nr upr. 49/WP/OKK/2013

<b>WIATA BIESIADNA</b>			
P.P.H.U. "MIKI" Zbigniew Grabowski 64-020 CZEMPIŃ UL. Przelot 1 tel. 507828059			
Obiekt	Projekt planu zagospodarowania terenu rekreacyjnego		
Lokalizacja	64-020 Piotrkowice, działka nr 33		
Inwestor	Gmina Czempin, ul. 24 Stycznia 25, Czempin	Nr rys.	6
Temat/Skala	Dokumentacja projektowa	1:100	
Projektant	Zbigniew Grabowski Nr. upr. 118/82/Pw	Data Maj 2014r	Podpis <i>[Signature]</i>