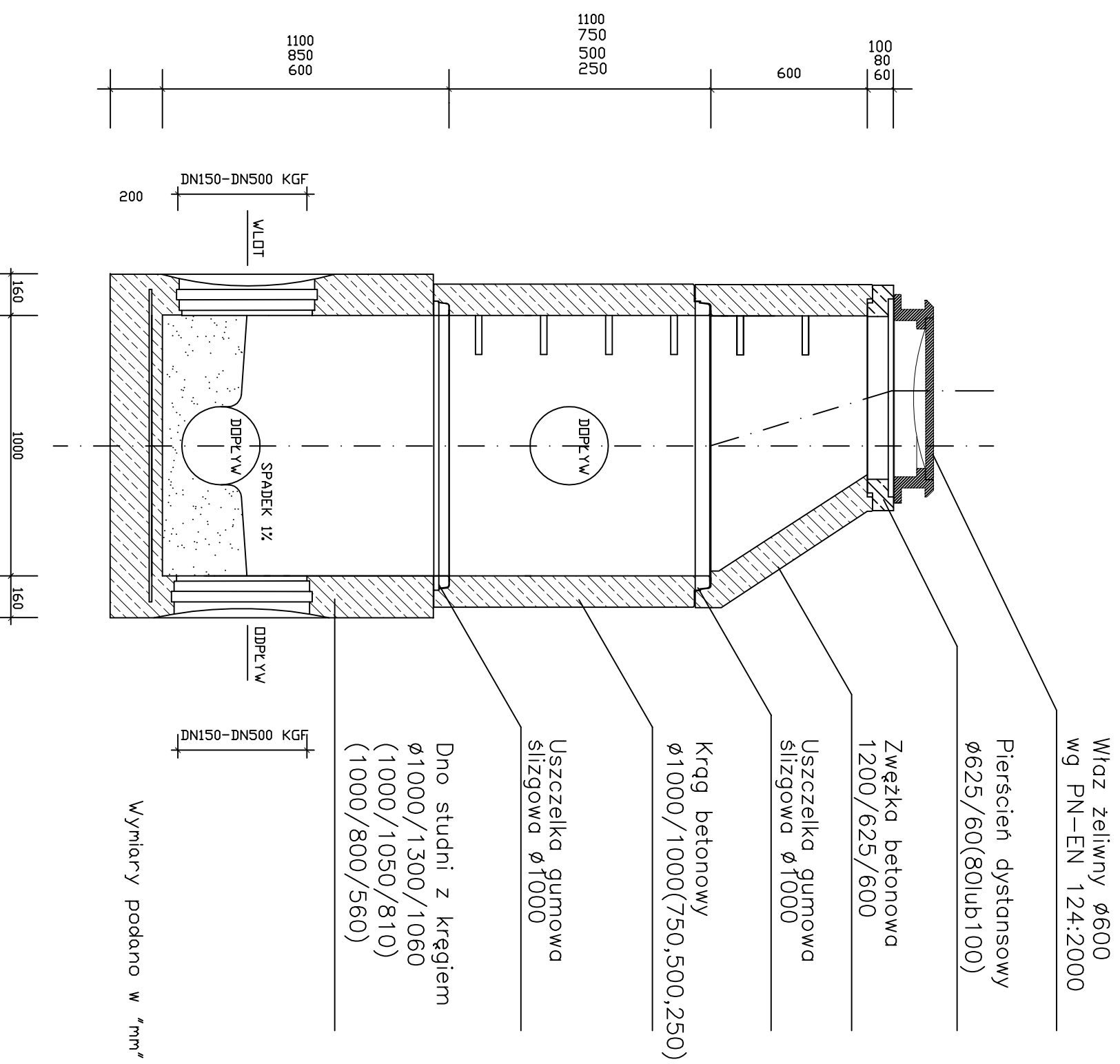
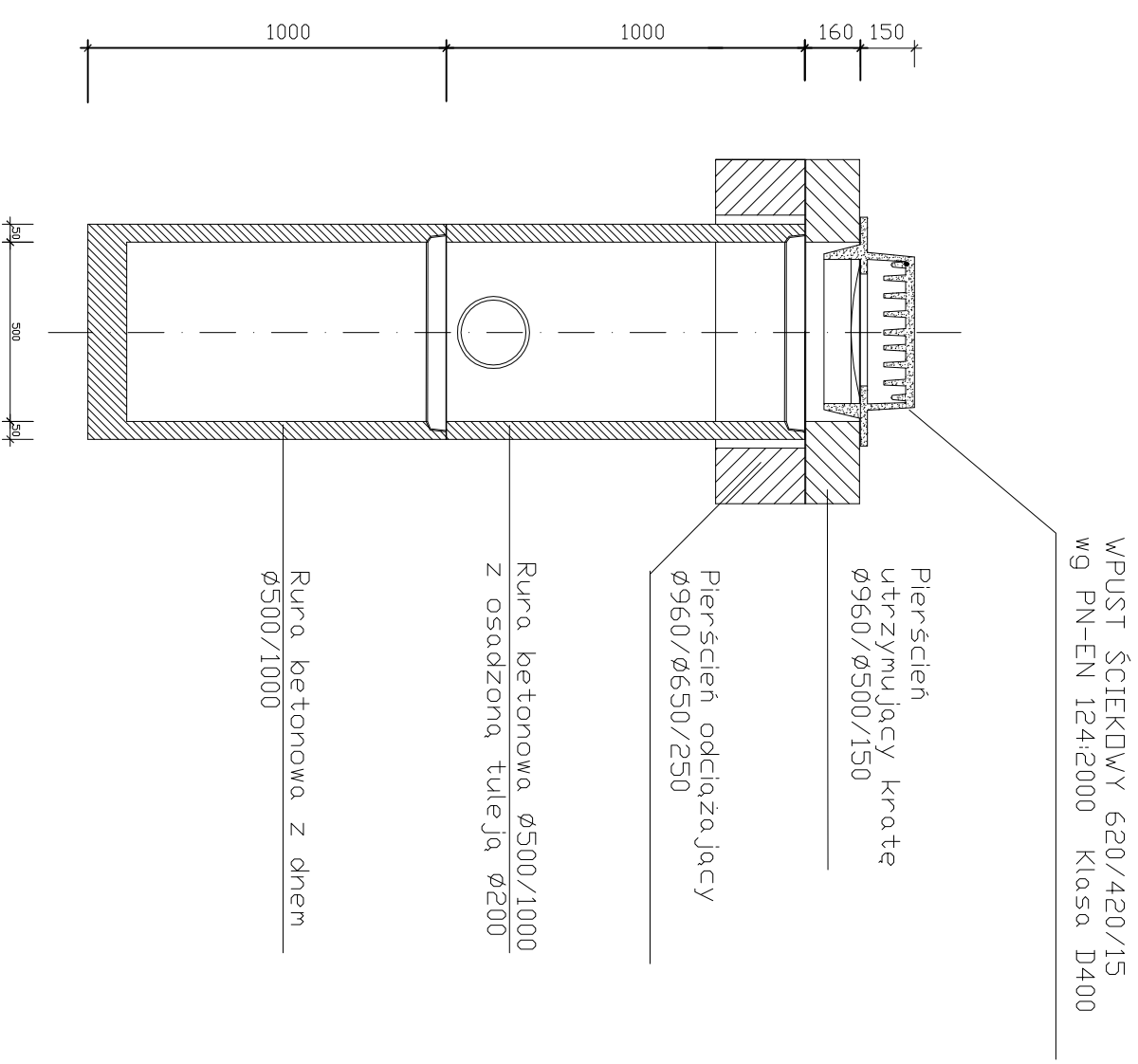


STUDZIENKA KANALIZACYJNA
REWIZYJNA Ø1000



STUDZIENKA ŚCIEKOWA Ø500
Z WPUSTEM ŚCIEKOWYM



USŁUGI PROJEKTOWE, NADZORY BUDOWLANE
Ryszard Ruszkiewicz
Os. Jagiellońskie 86/8 64-000 Kościan tel. 65 5121526

Obiekt Przebudowa ulicy Słowackiego w Czempiniu

Inwestor Gmina Czempień ul. 24 Stycznia 25
64-020 Czempień

Nazwa rysunku STUDZIENKI KANALIZACJI DESZCZOWEJ

Projektant mgr inż. R. Ruszkiewicz
nr ewid. upr. 313/81/Lo

Skala 1:50

data: lipiec 2015 r.

Rys. nr 4