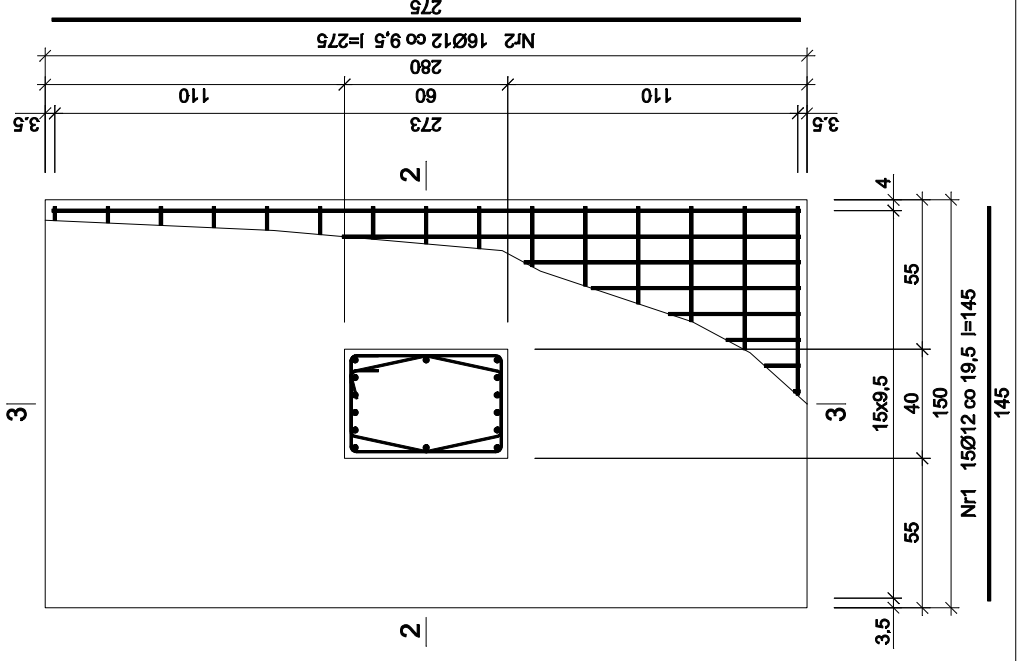
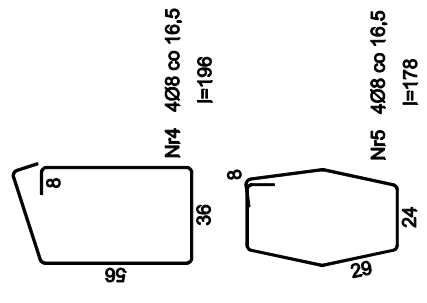
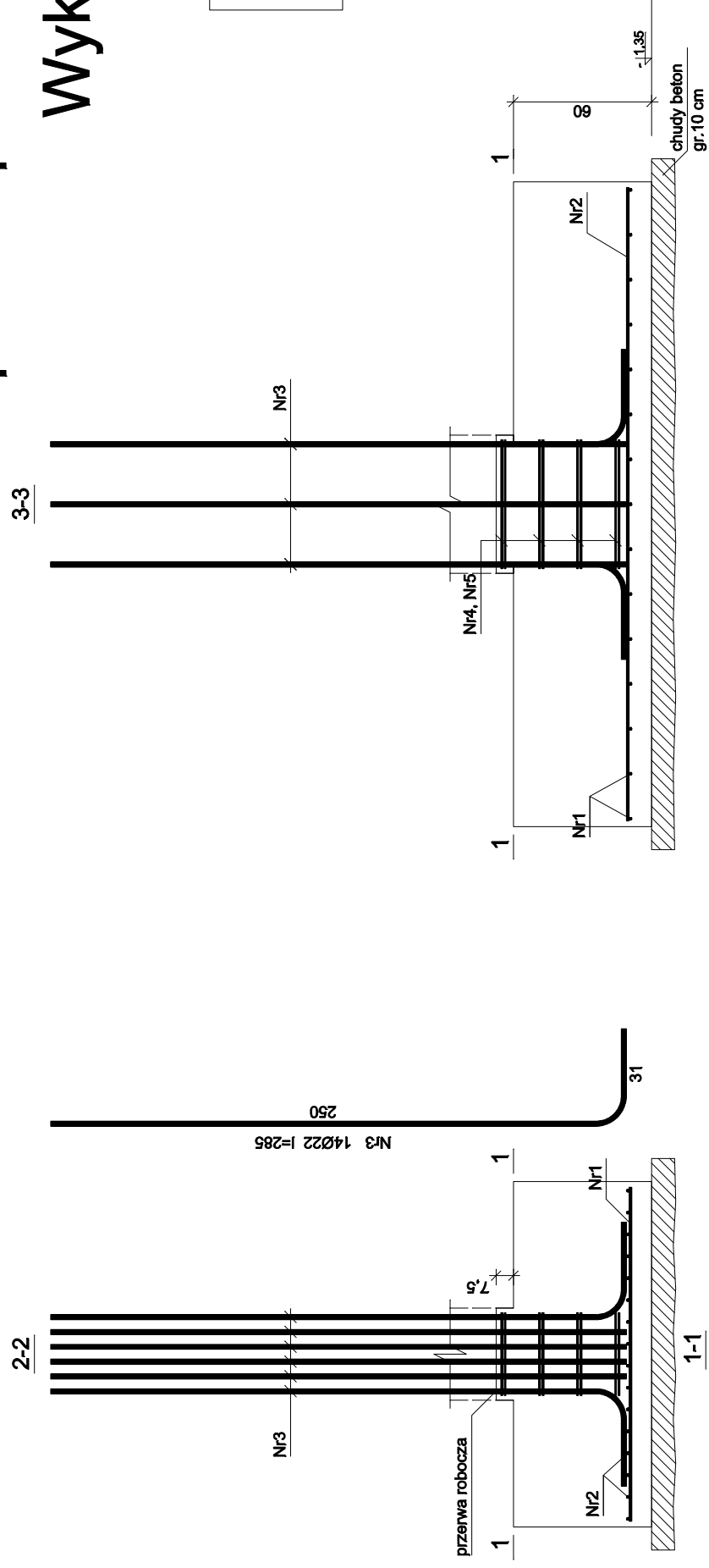


# Poz.4.7.3. STOPA FUNDAMENTOWA pod słup Poz. 3.2.2.

## Wykonać 4 szt.

Beton	B20 (C16/20)
Stal	34GS
Otulina dolna	$c_{nom} = 85$ mm
Otulina boczna	$c_{nom} = 25$ mm



Wykaz zbrojenia

Nr pręta	Średnica [mm]	Długość [cm]	Liczba [szt.]	Długość całkowita [m]	
				Ø8	Ø12
1	12	145	15	21,75	
2	12	275	16	44,00	
3	22	285	14		39,90
4	8	197	4	7,88	
5	8	178	4	7,12	
Długość całkowita wg średnic		[m]		15,0	65,8
Masa 1mb pręta		[kg/mb]		0,395	0,888
Masa prętów wg średnic		[kg]		5,9	58,4
Masa prętów wg gatunków stali		[kg]			183,4
Masa całkowita		[kg]			184

UWAGA: Długość pręta jest długością obliczoną na podstawie wymiarów w osi pręta (metoda B wg PN-EN ISO 3766:2006)

Investor	Gmha Czempłń, ul. 24 Stycznia 25, 64-020 Czempłń
Jednostka projektowa	Pracownia Projektowa ProArchit
Pracownik	Renata Zacharczuk, Poznań, ul. Przełom 14
Nazwa obiektu	Budynek przedszkola
Adres obiektu	Czempłń, ul. Nowa 4
Projektant	inż. Nikodem Schroeder upr.bud, nr 16/75/PW
Sprawdzający	mgr Inż. Piotr Kuleta upr. bud. nr WKP/0182/PWOK/05
Nazwa projektu	Rozbudowa i przebudowa budynku przedszkola
Nazwa rysunku	Poz.4.7.3. Stopa fundamentowa pod słup poz.3.2.2.
Branża	konstrukcja
Stadium	Proj. bud. - wykonawczy
Data	marzec 2016 r.
Nr rysunku	12/K