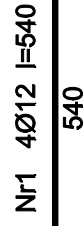
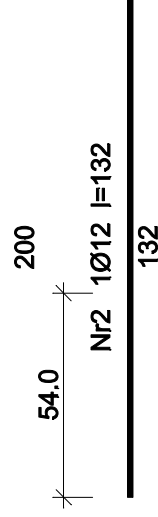
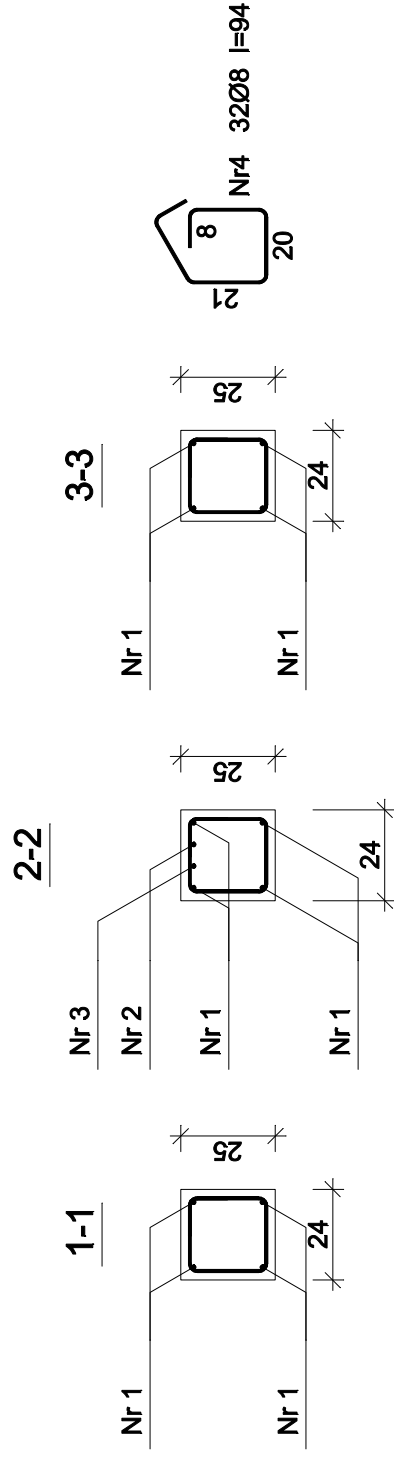
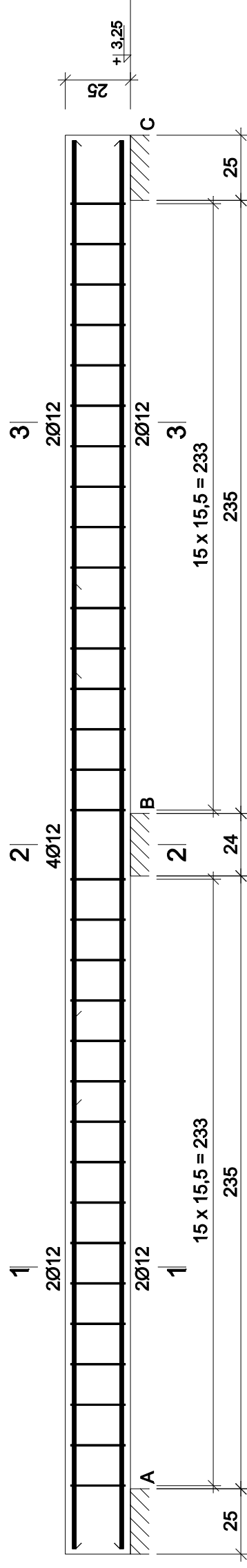


# POZ.3.3. NADPROŻE 2-U PRZĘŚŁOWE.



B20 (C16/20)  
Stal 34GS  
Otulina  $c_{nom} = 15+5=20$  mm

## Wykaz zbrojenia

Nr pręta	Średnica [mm]	Długość [cm]	Liczba [szt.]	Długość całkowita [m]	
				Ø8	Ø12
1	12	540	4		21,60
2	12	132	1		1,32
3	12	200	1		2,00
4	8	94	32	30,08	
Długość całkowita wg średnic		[m]		30,1	25,0
Masa 1mb pręta		[kg/mb]		0,395	0,888
Masa prętów wg średnic		[kg]		11,9	22,2
Masa prętów wg gatunków stali		[kg]		34,1	
Masa całkowita		[kg]		35	

UWAGA: Długość pręta jest długością obliczoną na podstawie wymiarów w osi pręta (metoda B wg PN-EN ISO 3766:2006)

Investor	Gmina Czempin, ul. 24 Stycznia 25, 64-020 Czempin
Jednostka projektowa	Pracownia Projektowa ProArchit Renata Zacharczuk, Poznan, ul. Przelom 14
Nazwa obiektu	Budynek Przedszkola
Adres obiektu	Czempin, ul. Nowa 4
Projektant	inż. Nikodem Schroeder upr.bud. nr 16/75/Pw
Sprawdzający	mgr inż. Piotr Kuleta upr. bud. nr WKP/0182/PWOK/05
Nazwa projektu	Rozbudowa i przebudowa budynku przedszkola
Nazwa rysunku	<b>Poz.3.3. Nadproże 2-u przęsłowe</b>
Branża	Konstrukcja
Stadium	Proj. bud. - wykonawczy
Data	marzec 2016 r.
	Skala 1:20
	Nr rysunku 8/K