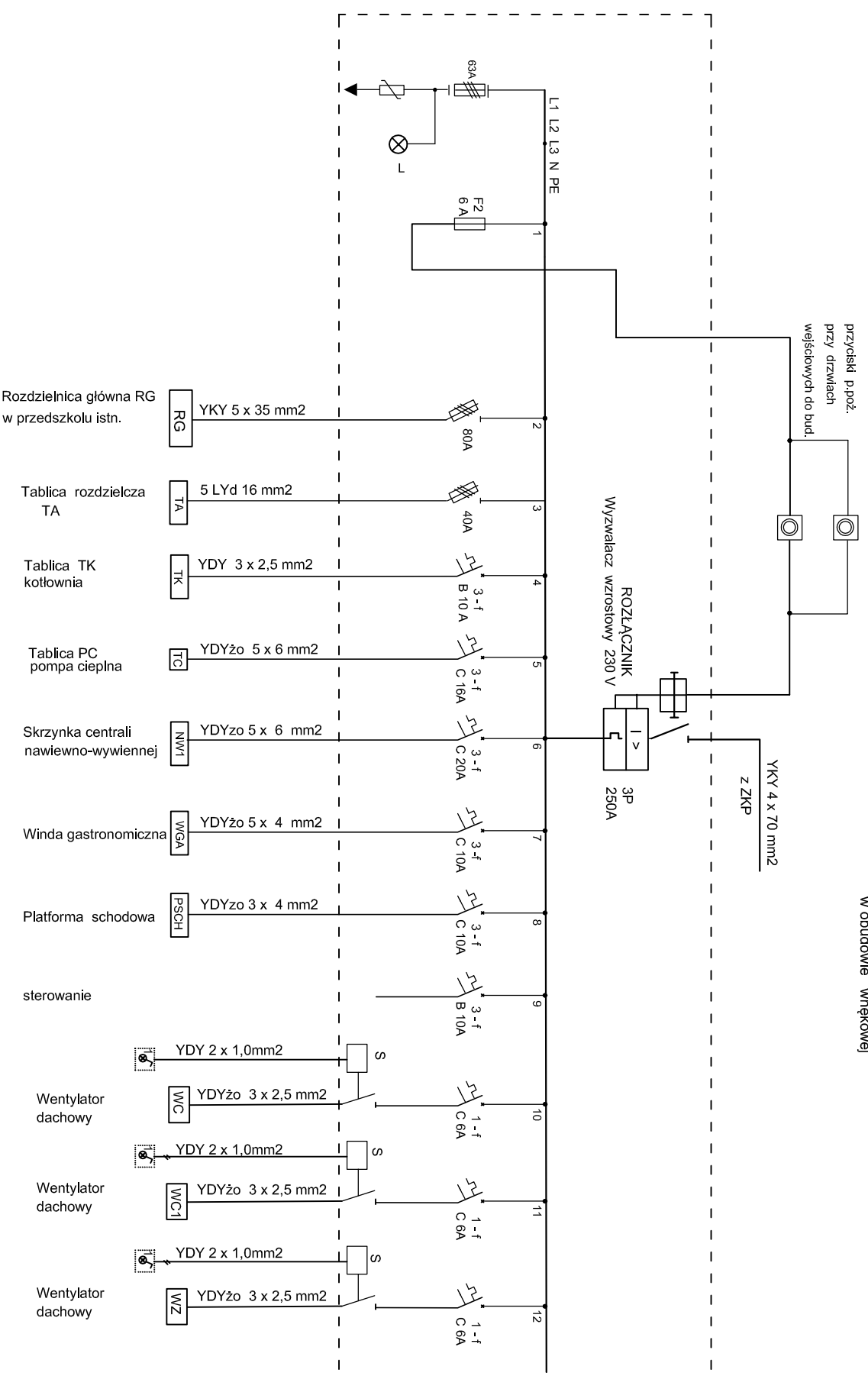
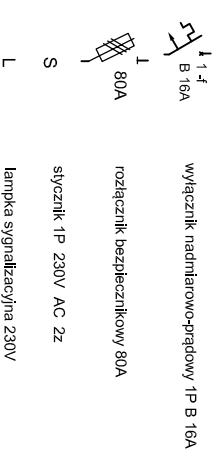


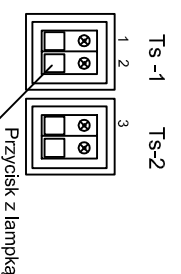
TABLICA ROZDZIELCZA TG
w obudowie wnekowej



Objaśnienie



Kasety sterownicze do złączania wentylatorów WC, WC1, WZ



Uwagi :

- zastosowano przyciski z lampką.
- połączenie pomiędzy tablicą rozd. TG a kaseta sterowniczą Ts-1
- Ts-2 wykonac przewodem typu YKSY 5 x 1,5 mm2

SYSTEM OCHRONY OD PORAŻEN
SAMOCZYNNIE SZYBKIE WYŁĄCZENIE
zgodnie z PN-IEC 60364-4-41

Inwestor:		Budynek przedszkola	
Gmina Czempin		Czempin, ul. Nowa 4	
ul. 24 stycznia 25			
64-020 Czempin			
Nazwa inwestycji:			
Rozbudowa i przebudowa budynku przedszkola			
Treść rysunku:		Funkcja	
Tablica rozdzielcza TG		Projektował	
		Sprawdził	
Branża:		Nazwisko	
Elektryczna		inż. Witold Szulc	
Stadium:		Upraw. nr	
Projekt bud.-wyk.		383/83/Pw	
marzec 2016 r.		74/Pw/79	
		Podpis	
		Tech. EI. A. Cichy	
		67/87/Pw	
Data:		Podziatka	
marzec 2016 r.		XX	
		Nr rys.	
		IE/08	