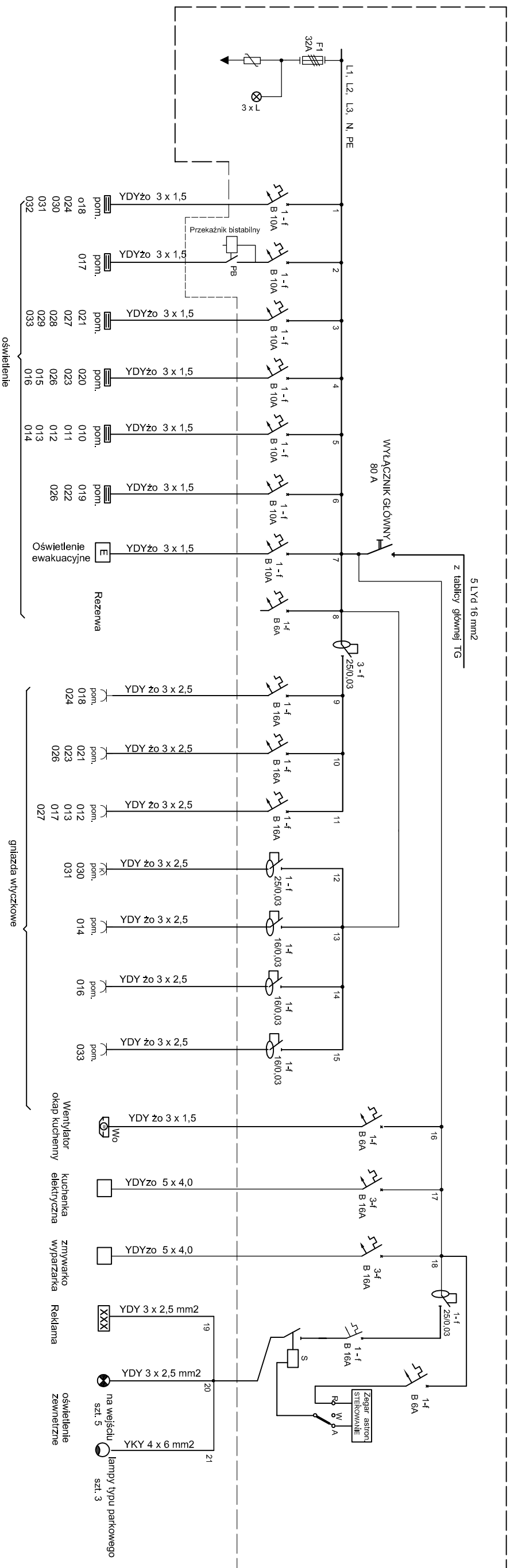


TABLICA ROZDZIELCZA TA

w obudowie wewnętrznej



Objaśnienie

- 1-f B 16A wyłącznik nadmiarowo-prądowy 1P B 16A
- 1-f 25/0,03 wyłącznik różnicowo - prądowy 2P 25A, 0.03A
- PR301 1P 16A przekąźnik bistabilny 1P 230V AC 16A
- S stycznik 3P 230V AC 10A Zz
- L lampka sygnalizacyjna 230V

**SYSTEM OCHRONY OD PORAŻEŃ
SAMOCZYNNIE SZYBKIE WYŁĄCZENIE**
zgodnie z PN-IEC 60364-4-41

Inwestor:		Gmina Czempin ul. 24 stycznia 25 64-020 Czempin		Budynek przedszkola Czempin, ul. Nowa 4	
Nazwa inwestycji:					
Rozbudowa i przebudowa budynku przedszkola					
Treść rysunku:					
Tablica rozdzielcza TA					
Branża:	Elektryczna				
Stadium:	Projekt bud.-wyk.				
Data:	marzec 2016 r.	Podziatka XX		Nr rys. IE/09	
Funkcja	Nazwisko	Upraw. nr	Podpis		
Projektował	inż. Witold Szulc	383/83/Pw 74/Pw/79			
Sprawdził	Tech. EI. A. Cichy	67/87/Pw			