

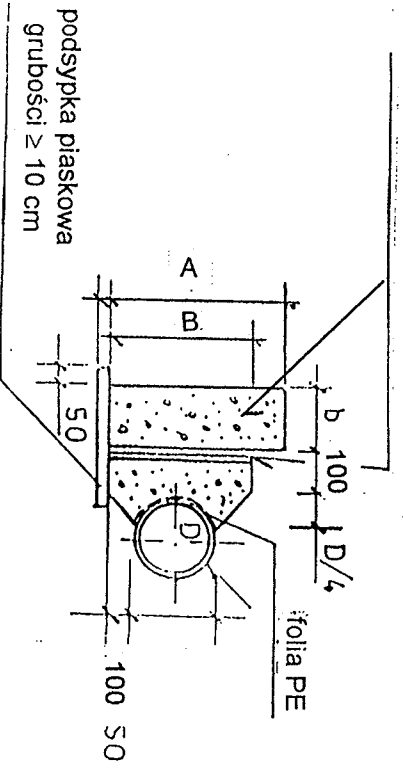
WYMIARY BLOKÓW OPOROWYCH

BLOKI OPOROWE NA ZAŁAMANIACH RUROCIĄGU

dla: 80 mm ≤ DN < 200 mm

PRZEKRÓJ A-A

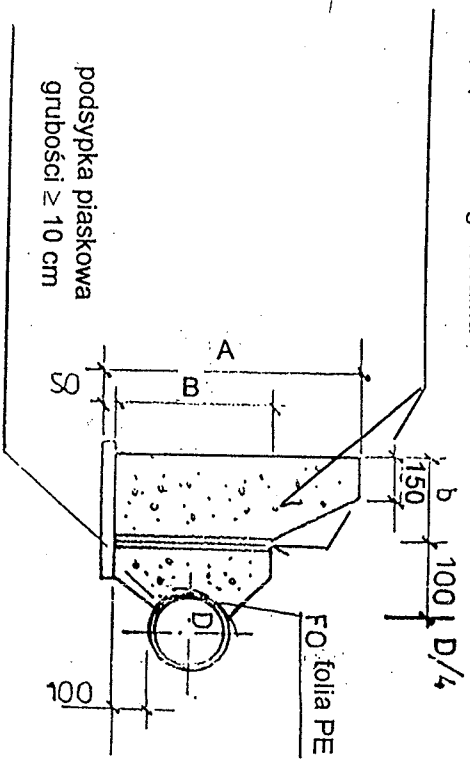
beton kl. B≥20, W≥8
2 x papa termozgrzewalna



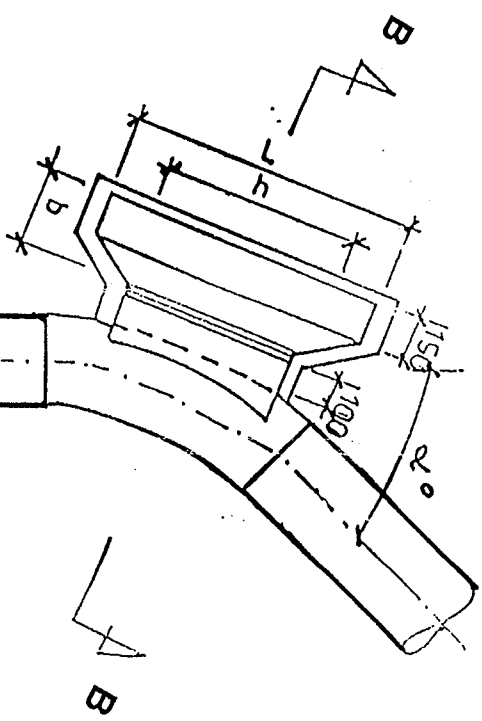
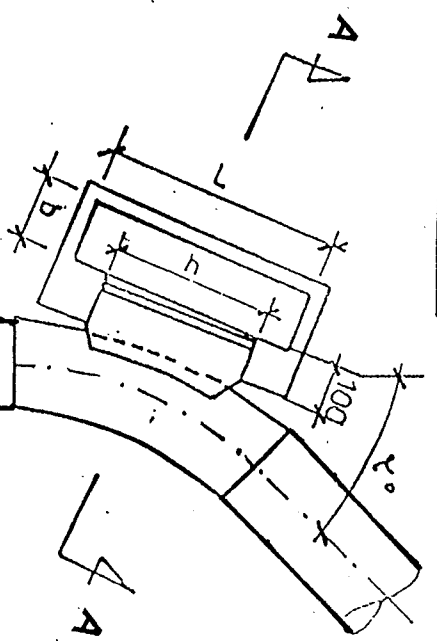
dla: 200 mm ≤ DN ≤ 300 mm

PRZEKRÓJ B-B

beton kl. B≥20, W≥8
2 x papa termozgrzewalna



| DN [mm] | Kąt załamania α | A [mm] | B [mm] | PN10 | | | | | | PN15 | | |
|---------|-----------------|--------|--------|--------|--------|--------|--------|--------|--------|------|--|--|
| | | | | h [mm] | L [mm] | b [mm] | h [mm] | L [mm] | b [mm] | | | |
| 80, 100 | 90 | 300 | 200 | 200 | 300 | 200 | 300 | 300 | 550 | 250 | | |
| | 45 | 300 | 200 | 200 | 300 | 200 | 300 | 300 | 300 | 200 | | |
| | 30 | 300 | 200 | 200 | 300 | 200 | 300 | 300 | 300 | 200 | | |
| 150 | 90 | 400 | 200 | 300 | 700 | 250 | 450 | 450 | 1040 | 380 | | |
| | 45 | 400 | 200 | 300 | 520 | 250 | 400 | 400 | 640 | 250 | | |
| | 30 | 400 | 200 | 300 | 520 | 250 | 400 | 400 | 640 | 250 | | |
| 200 | 90 | 600 | 250 | 450 | 1040 | 250 | 600 | 600 | 1290 | 380 | | |
| | 45 | 500 | 250 | 450 | 520 | 250 | 450 | 450 | 770 | 250 | | |
| | 30 | 450 | 250 | 450 | 520 | 250 | 450 | 450 | 770 | 250 | | |
| 250 | 90 | 700 | 300 | 600 | 1290 | 380 | 650 | 650 | 1540 | 570 | | |
| | 45 | 550 | 300 | 600 | 640 | 380 | 600 | 600 | 1040 | 380 | | |
| | 30 | 500 | 300 | 600 | 520 | 250 | 600 | 600 | 770 | 250 | | |
| 300 | 90 | 800 | 400 | 650 | 1420 | 380 | 950 | 950 | 1690 | 570 | | |
| | 45 | 550 | 400 | 650 | 770 | 380 | 950 | 950 | 1290 | 380 | | |
| | 30 | 500 | 400 | 650 | 640 | 250 | 650 | 650 | 900 | 250 | | |



EKOPROJEKT

| | | | |
|----------------|---|-------------------|-----------------------|
| Projektował: | mgr inż. Tomasz Cwiertnia | Uprawnienia nr: | 7131-7132/136/PW/2002 |
| Opracował: | mgr inż. Tomasz Cwiertnia | Uprawnienia nr: | 7131-7132/136/PW/2002 |
| Sprawił: | mgr inż. Roman Cwiertnia | Uprawnienia nr: | 397/78/Pw; 132/84/Pw |
| Umowa z dnia: | 17.08.2005 | Termin wykonania: | Listopad 2005 |
| Inwestycja: | Sieć kanalizacji ściekowej Borowo – Czempień | | |
| Obiekt: | Przepompownia ścieków bytowo – gospodarczych wraz z rurociągiem tłocznym i kanałem sanitarnym | | |
| Nazwa rysunku: | Bloki oporowe na załamaniach rurociągu tłocznego | | |
| Skala: | - | | |
| Nr rysunku | 6 | | |