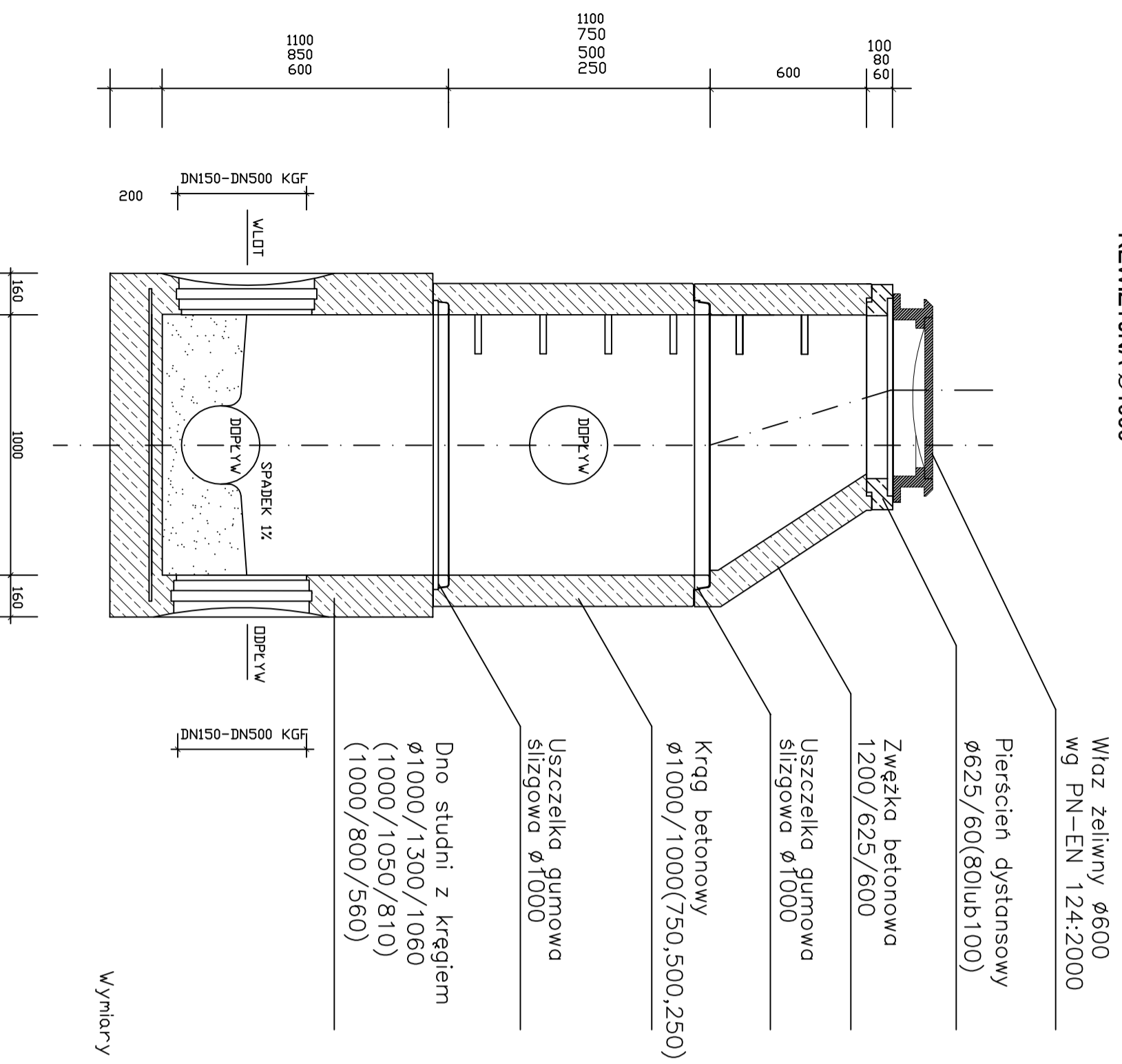
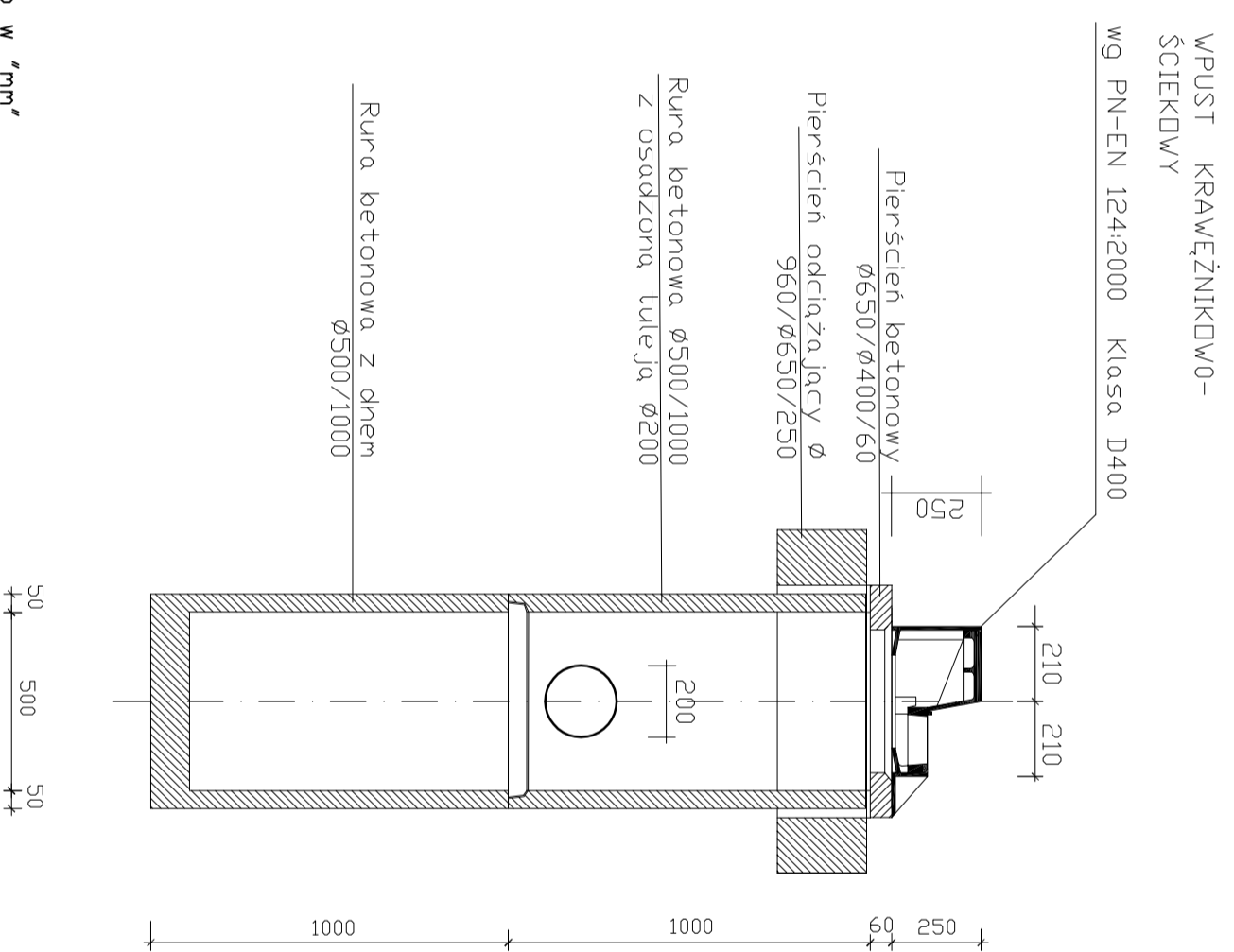


**STUDZIENKA KANALIZACYJNA  
REWIZYJNA Ø1000**

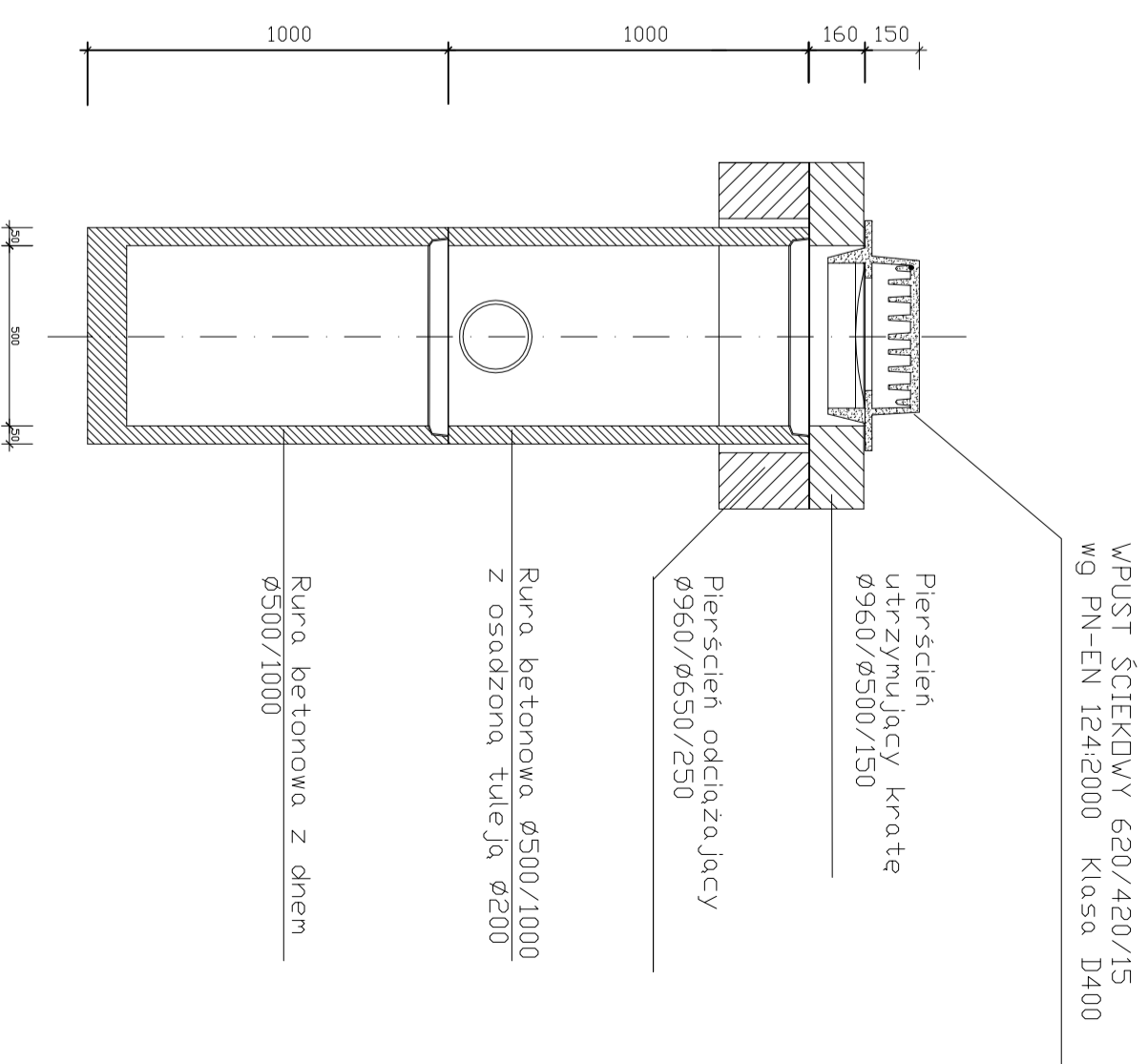


Wymiary podano w "mm"

**STUDZIENKA ŚCIEKOWA Ø500  
Z WPUSTEM KRAWĘŻNIKOWO-ŚCIEKOWYM**



**STUDZIENKA ŚCIEKOWA Ø500  
Z WPUSTEM ŚCIEKOWYM**



<b>USŁUGI PROJEKTOWE, NADZORY BUDOWLANE</b>	
Ryszard Ruskiewicz Os. Jagiellońskie 86/8 64-000 Kościan tel. 65 5121526	
Obiekt	Przebudowa ulicy Słowackiego w Czempiniu
Inwestor	Gmina Czempień ul. 24 Stycznia 25 64-020 Czempień
Nazwa rysunku	STUDZIENKI KANALIZACJI DESZCZOWEJ
Projektant	mgr inż. R. Ruskiewicz nr ewid. upr. 313 / 81 / Lo
Skala 1:50	data: lipiec 2015 r. Rys. nr 4