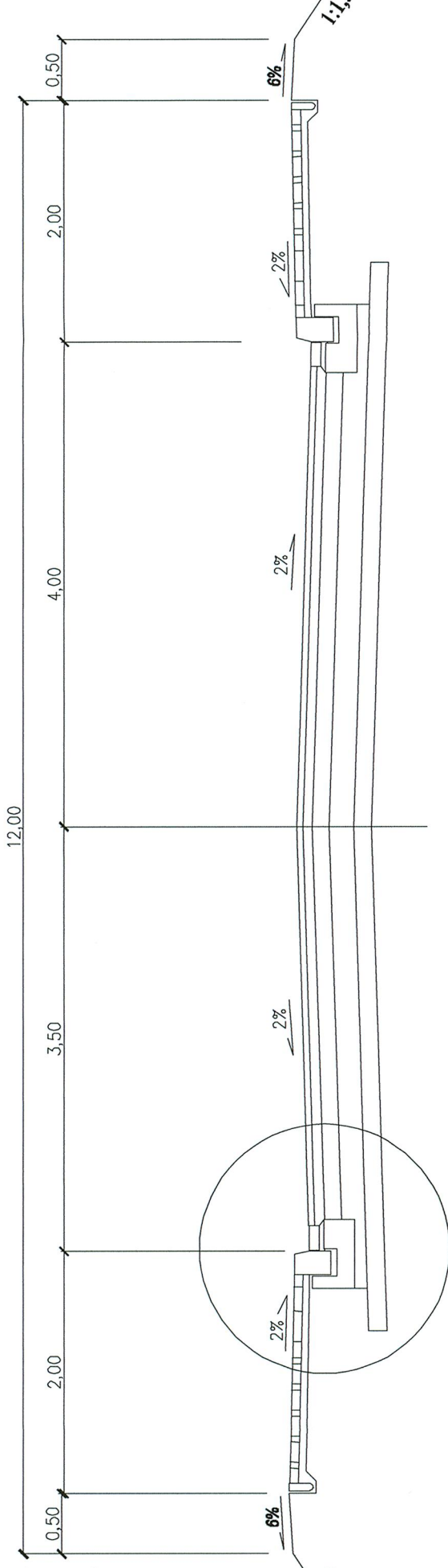


ul. Ratuszowa km 0+000,00- 0+052,80

Nawierzchnia jezdni z betonu asfaltowego wykonana zostanie ze środków Urzędu Gminy Czempin

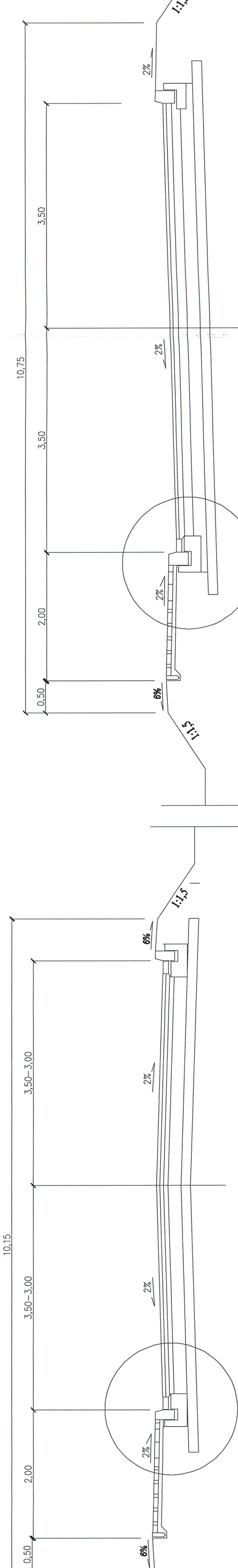


szczegół A

szczegół B

ul. Ratuszowa km 0+052,80- 0+093,25

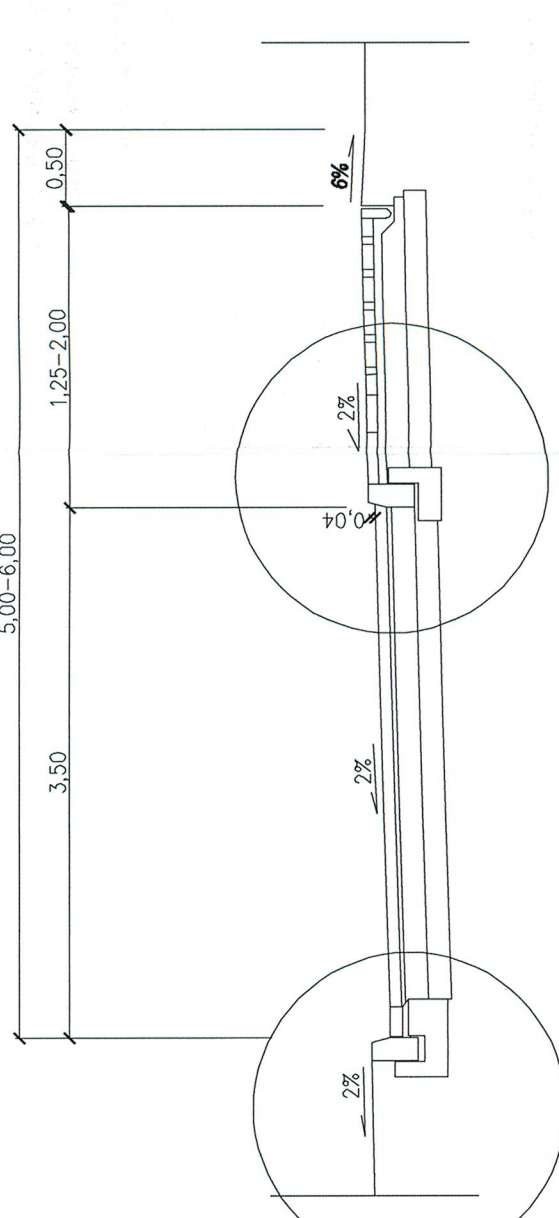
Nawierzchnia jezdni z betonu asfaltowego wykonana zostanie ze środków Urzędu Gminy Czempin



szczegół A

ul. Północna

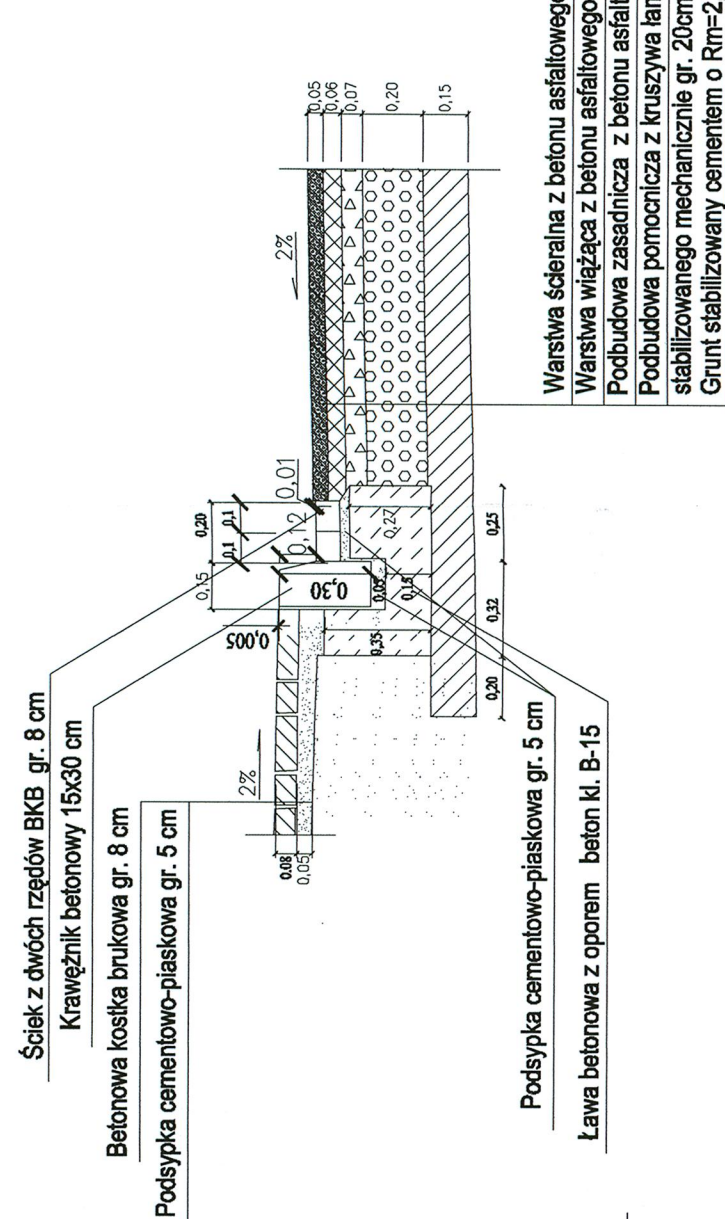
Nawierzchnia jezdni z betonu asfaltowego wykonana zostanie ze środków Urzędu Gminy Czempin



szczegół C

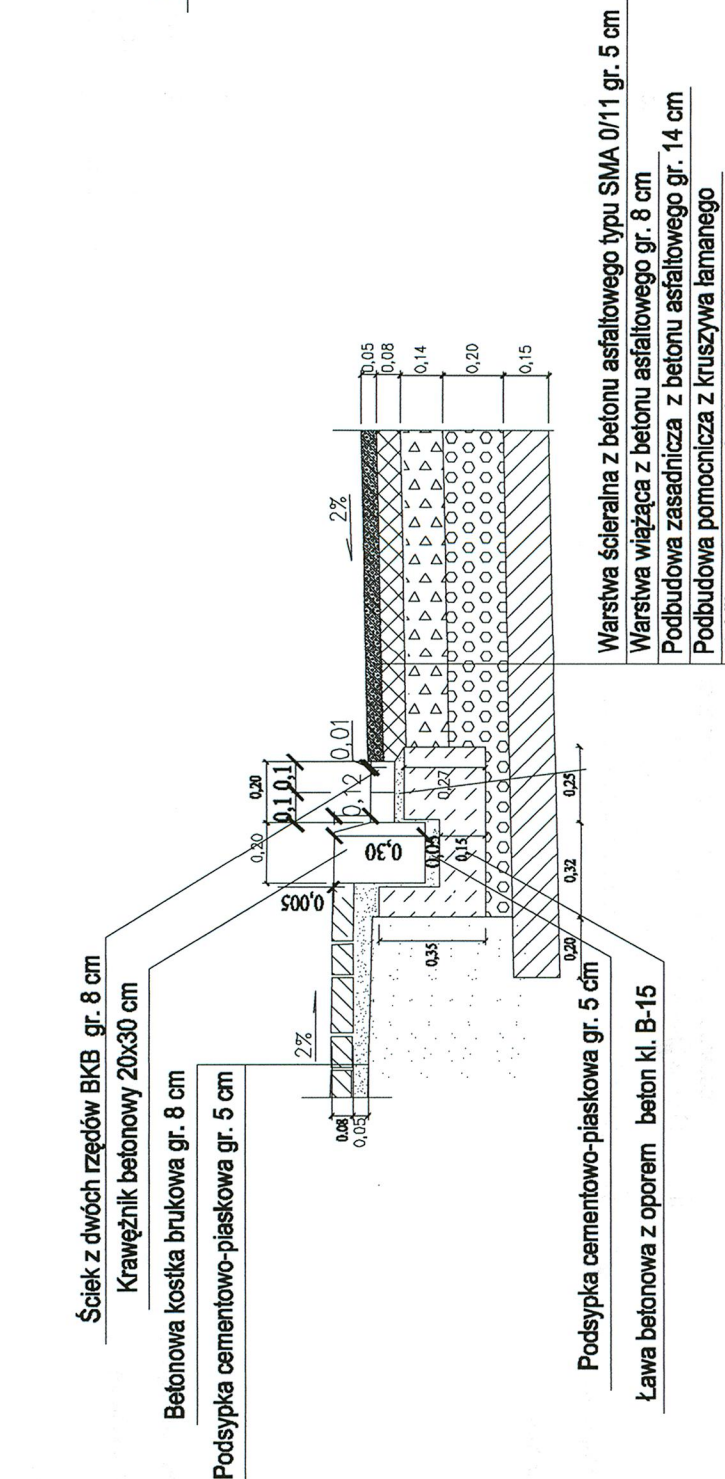
szczegół D

Szczegół B



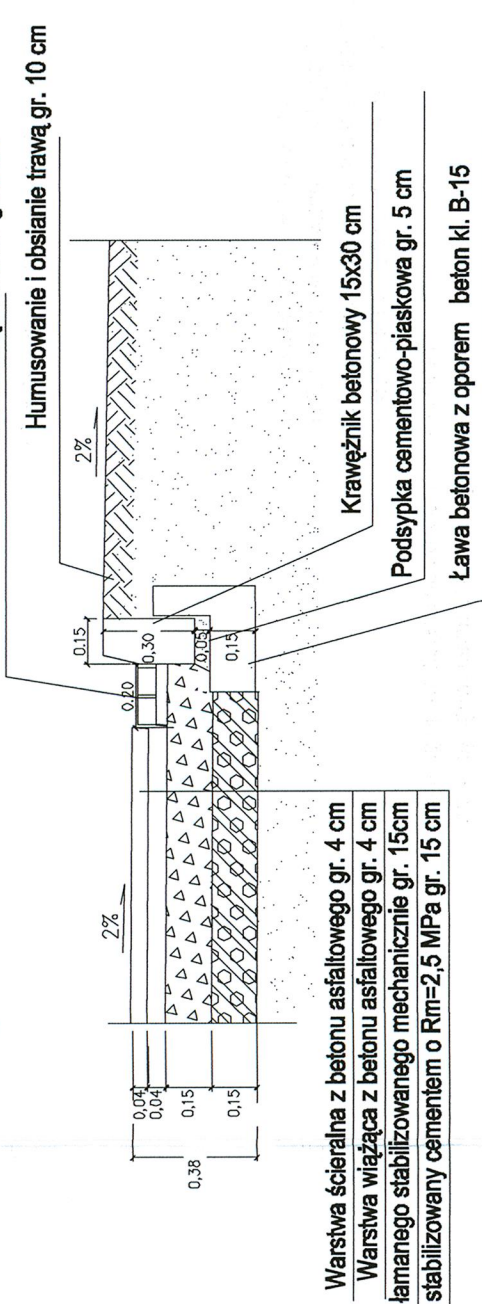
- Warstwa ścieralna z betonu asfaltowego gr. 5 cm
- Warstwa wiążąca z betonu asfaltowego gr. 6 cm
- Podbudowa zasadnicza z betonu asfaltowego gr. 7 cm
- Podbudowa pomocnicza z kruszywa łamanego stabilizowanego mechanicznie gr. 20cm
- Grunt stabilizowany cementem o Rm=2,5 MPa gr. 15 cm

Szczegół A



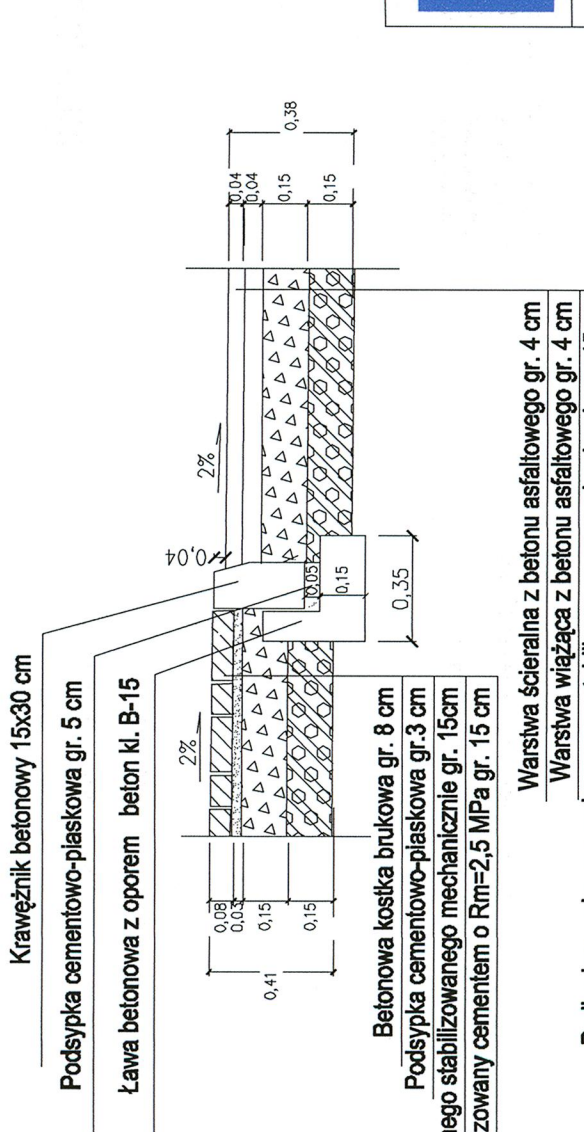
- Warstwa ścieralna z betonu asfaltowego typu SMA 0/11 gr. 5 cm
- Warstwa wiążąca z betonu asfaltowego gr. 8 cm
- Podbudowa zasadnicza z betonu asfaltowego gr. 14 cm
- Podbudowa pomocnicza z kruszywa łamanego stabilizowanego mechanicznie gr. 20cm
- Grunt stabilizowany cementem o Rm=2,5 MPa gr. 15 cm

Szczegół C



- Warstwa ścieralna z betonu asfaltowego gr. 4 cm
- Warstwa wiążąca z betonu asfaltowego gr. 4 cm
- Podbudowa z kruszywa łamanego stabilizowanego mechanicznie gr. 15cm
- Grunt stabilizowany cementem o Rm=2,5 MPa gr. 15 cm

Szczegół D



- Warstwa ścieralna z betonu asfaltowego gr. 4 cm
- Warstwa wiążąca z betonu asfaltowego gr. 4 cm
- Podbudowa z kruszywa łamanego stabilizowanego mechanicznie gr. 15cm
- Grunt stabilizowany cementem o Rm=2,5 MPa gr. 15 cm

PKP Polskie Linie Kolejowe S.A.
Centrum Realizacji Inwestycji
93-734 Warszawa, ul. Targowa 7A

12 WRZ. 2013

SYS TRA
PKP POLSKIE LINIE KOLEJOWE S.A.
MODERNIZACJA LINII ES9
ETAP I, FAZA I – LOT C

INWENIARZ

FUNKCJA	INWENIARZ	UPRAWN. PROJEKT.	DATA	POZIOMY
PROJEKTANT	mgr inż. Robert Ciemba	IMP/0254/P000/08	10.2012	12
SPRACOWNIK	inż. Danuta Ciszewska	395/77/PW	10.2012	12
SKALA	1:50; 1:25	BRANŻA	Drogi	PROJEKT WYKONAWCZY
TYTUŁ	S16 Przebudowa stacji Czempin od km 131,080 do km 134,500			
INWENIARZ	Przekroje normalne			
INWENIARZ	A526-PW-S16-D-RYS-00303			
TYTUŁ	Przejazd w km 133+505			