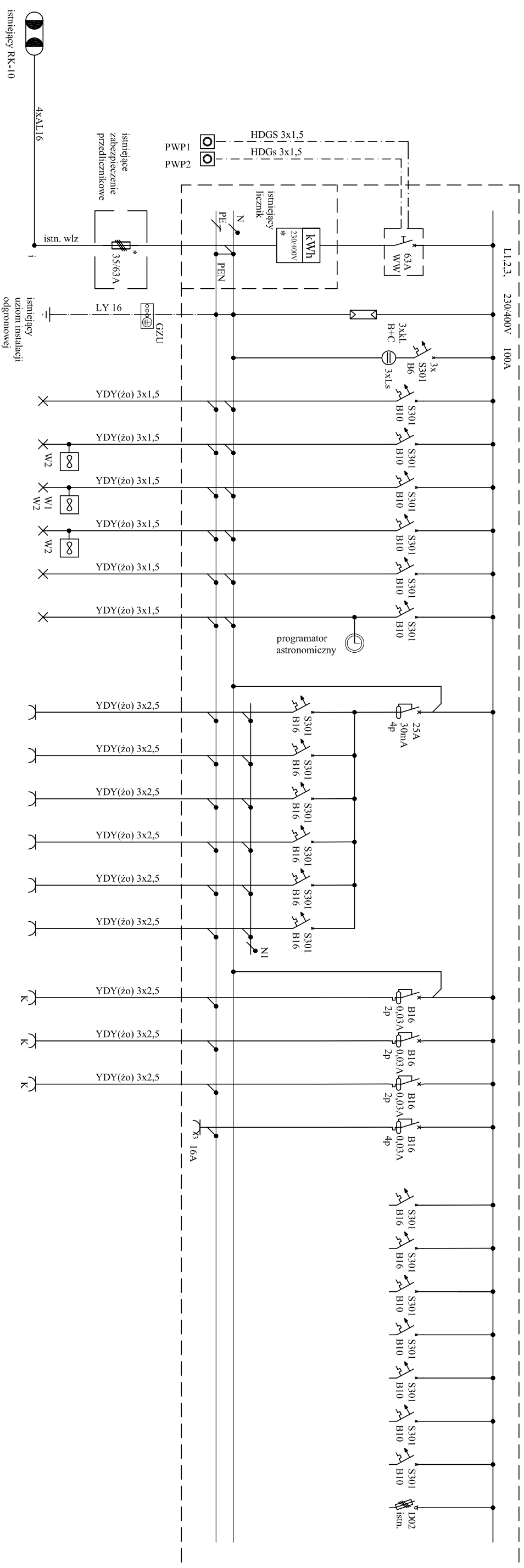


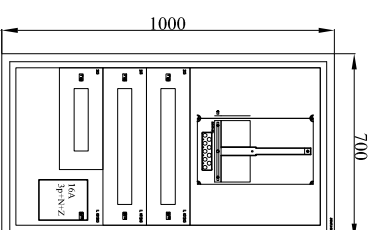
TE
rozdzielnica podtynkowa
IP 41 z drzwiami
rez. min 25%

P1 = 20,0 kW
Kz = 0,75
Pz = 15,0 kW
Ib = 23,3 A



Nr obwodu	Opis obwodu	Moc [kW]	zasilanie z RG	ochrona przeciwprzebieciowa	kontrola napięcia	oświetlenie awaryjne	oświetlenie pom.: -2; 10; 11; 12	oświetlenie pom.: 8; 9; 14;	oświetlenie pom.: 1; 3-6; 13	oświetlenie pom.: 13; 15;	oświetlenie nad wejściem	gn. wtyczkowe pom.: 11; 12	gn. wtyczkowe pom. 2;	gn. wtyczkowe pom. 1; 10; 3; 6	gn. wtyczkowe pom. 8;	gn. wtyczkowe pom. 9;	gn. wtyczkowe pom. 14;	gn. wtyczkowe sala komputerowa	gn. wtyczkowe sala komputerowa	gn. wtyczkowe sala komputerowa	gn. wtyczkowe serwisowe	4,8	korlownia	
1	oświetlenie awaryjne	0,1				YDY(żo) 3x1,5																		
2	oświetlenie pom.: -2; 10; 11; 12	1,6				YDY(żo) 3x1,5																		
3	oświetlenie pom.: 8; 9; 14;	1,8				YDY(żo) 3x1,5																		
4	oświetlenie pom.: 1; 3-6; 13	0,8				YDY(żo) 3x1,5																		
5	oświetlenie pom.: 13; 15;	0,4				YDY(żo) 3x1,5																		
5a	oświetlenie nad wejściem	0,1				YDY(żo) 3x1,5																		
6	gn. wtyczkowe pom.: 11; 12	1,0				YDY(żo) 3x2,5																		
7	gn. wtyczkowe pom. 2;	1,0				YDY(żo) 3x2,5																		
8	gn. wtyczkowe pom. 1; 10; 3; 6	1,0				YDY(żo) 3x2,5																		
9	gn. wtyczkowe pom. 8;	1,0				YDY(żo) 3x2,5																		
10	gn. wtyczkowe pom. 9;	1,0				YDY(żo) 3x2,5																		
11	gn. wtyczkowe pom. 14;	1,0				YDY(żo) 3x2,5																		
12	gn. wtyczkowe sala komputerowa	1,5				YDY(żo) 3x2,5																		
13	gn. wtyczkowe sala komputerowa	1,5				YDY(żo) 3x2,5																		
14	gn. wtyczkowe sala komputerowa	1,5				YDY(żo) 3x2,5																		
15	gn. wtyczkowe serwisowe					YDY(żo) 3x2,5																		

TE
elewacja
skala 1:20



OCHRONA PRZECIWPORAŻENIOWA
ZGODNIE Z PN-IEC 60364
- samoczynne wyłączenie zasilania

PRACOWNIA PROJEKTOWA ARCH. JANUSZ DUBICKI		60-616 POZNAN OS. WL. LOKIETKA 12 H.TEL./FAX: 061 8 244 448	
Telefon:	FZ 272 18 2015	Inżynier:	GMINA CZEMPIN
Szkolenie zawodowe:	P.B.-W	Obiekt:	FILIA W BOROWIE SZKOLY PODST. W CZEMPINIU
Data opracowania:	05.2015r	Adres:	BOROWO 49 dz. 2113 ark. 5. obr. Czempin-obszar wiejski
Projektant:	MICHAŁ MADRZAK	Podpis:	
Sprowadzający:	WALDEMAR ROJ	Podpis:	
TABLICA TE - SCHEMAT		N. Rozbud:	
		E.03	
		Branża:	
		ELEKTR.	
		Skala:	
		-	