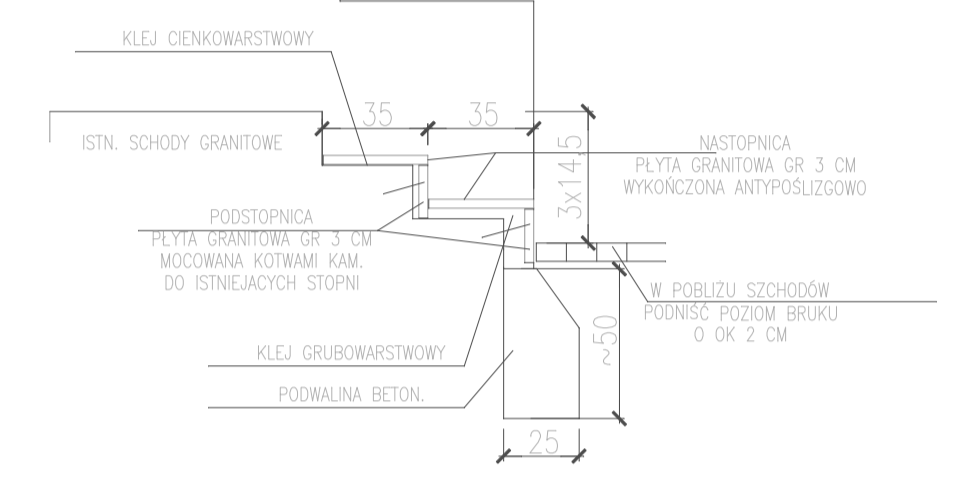
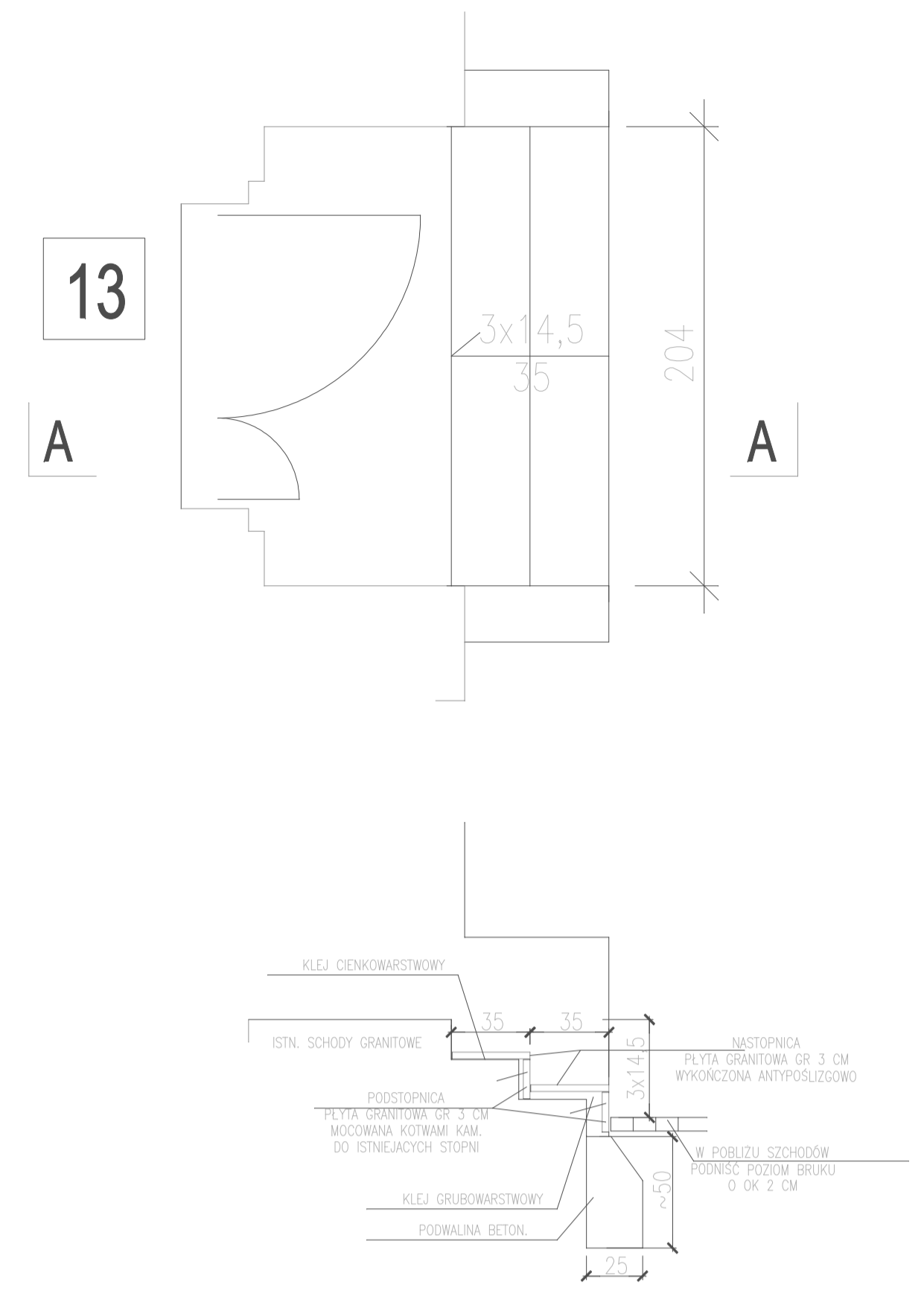
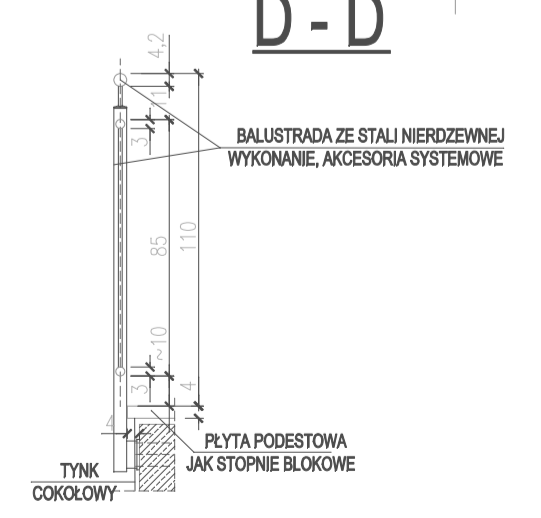
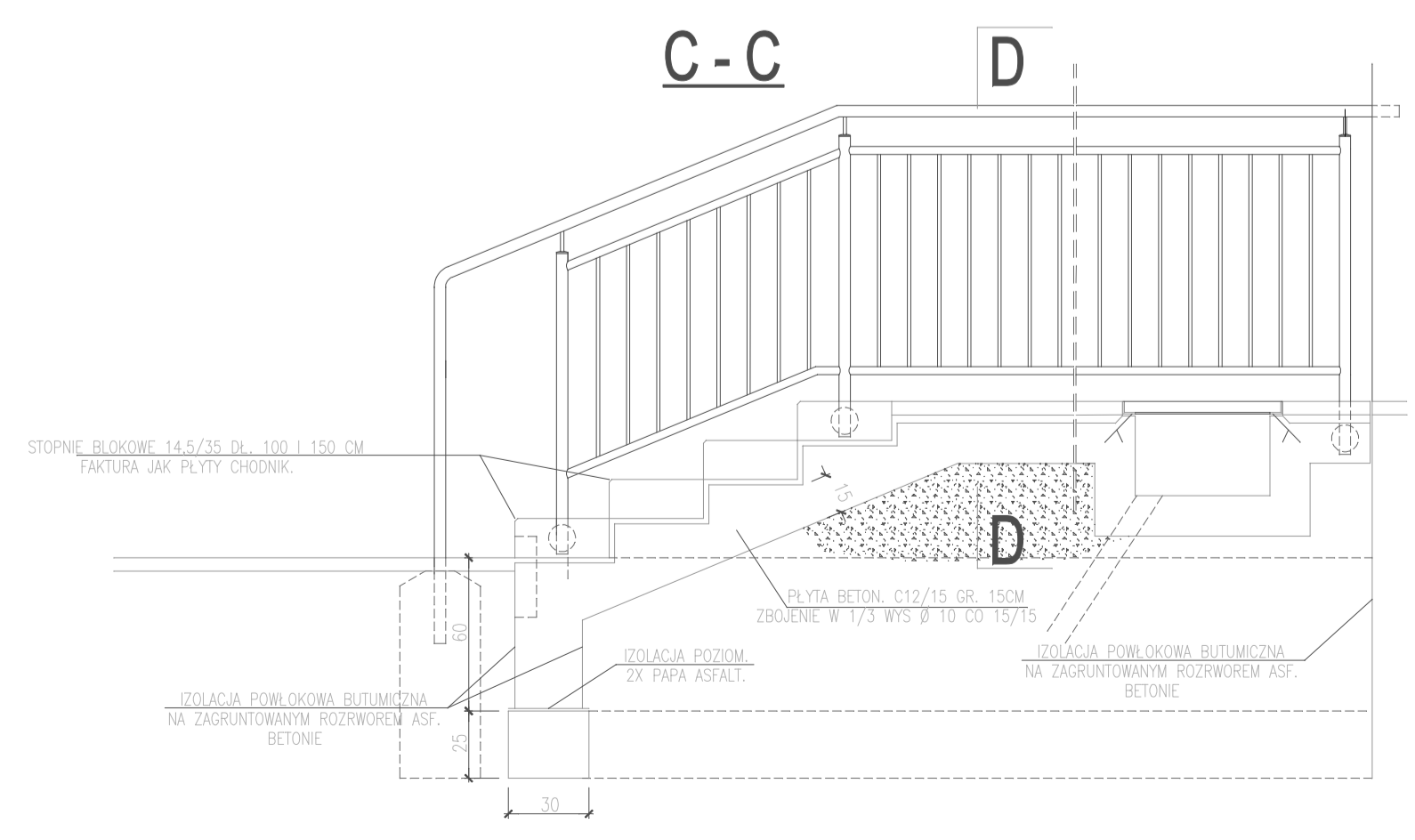
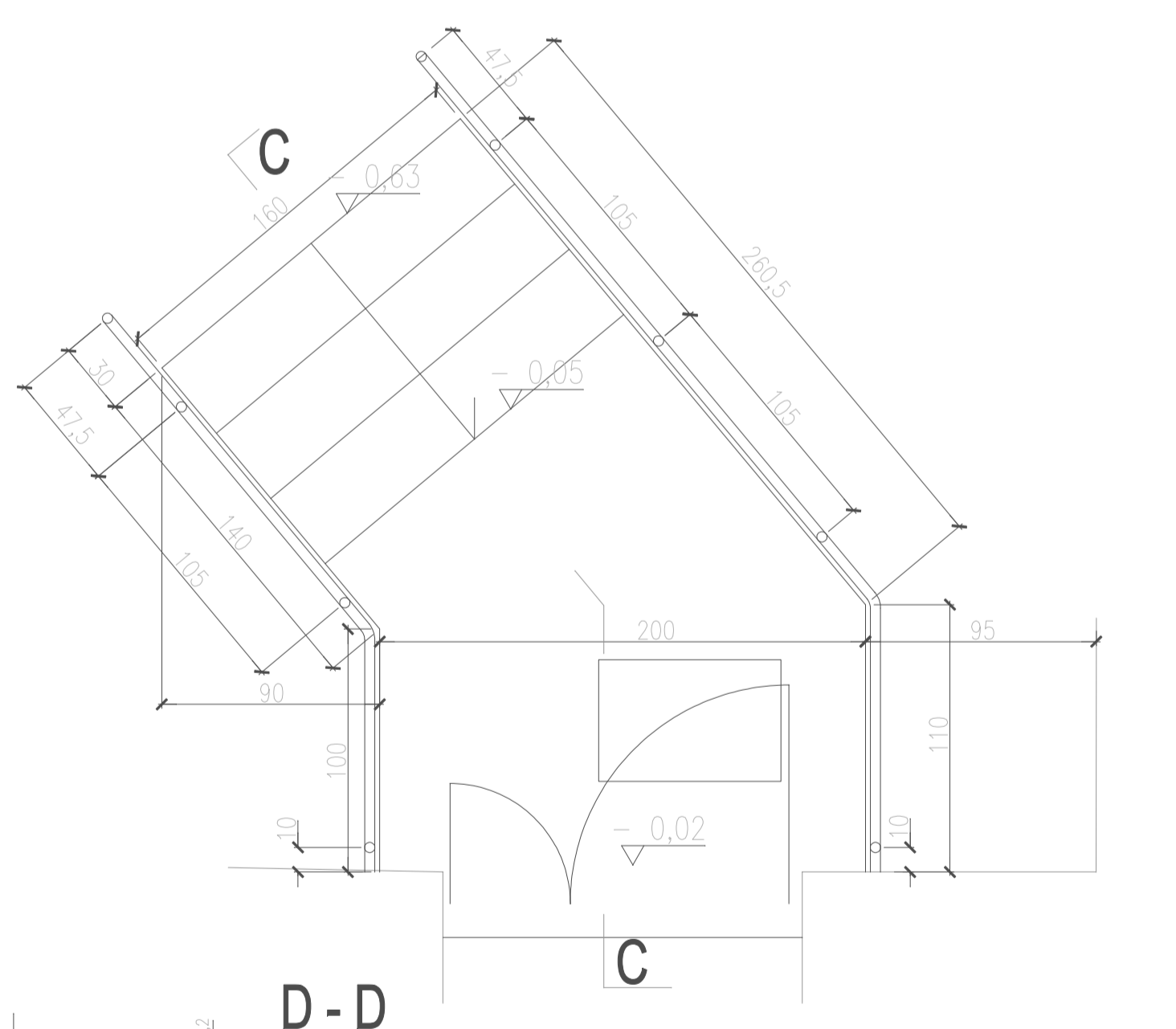
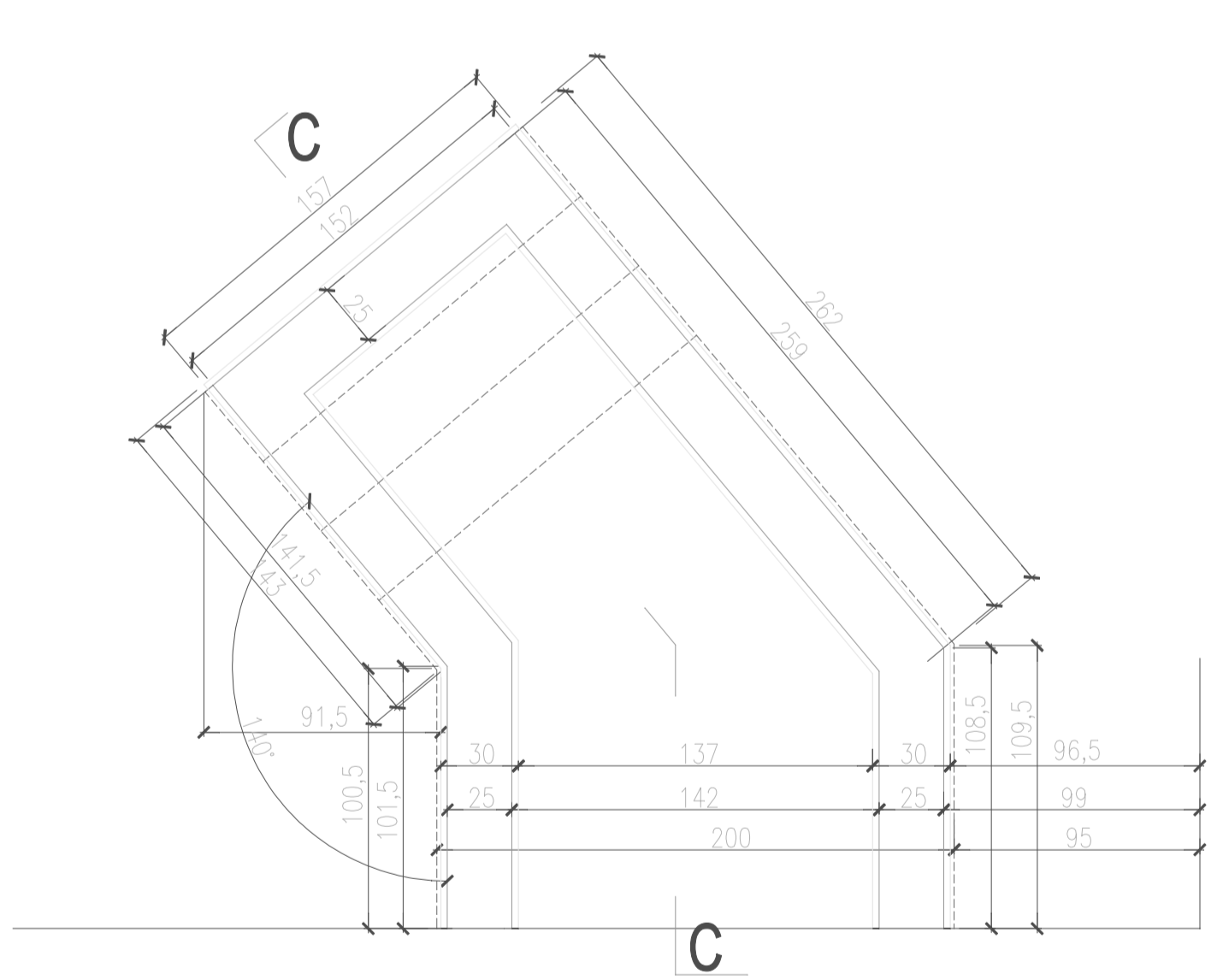


PRACOWNIA PROJEKTOWA ARCH. JANUSZ DUBICKI 60-616 POZNAN OS. WL. LOKIETKA 12 H TEL./FAX: 061 8 244 448			
Umowa: FZ.272.18.2015	Inwestor: 64-020 GMINA CZEMPIN CZEMPIN UL. 24 STYCZNIA 25	Wzrost: 4	Archiwizacja: 4
Stadium opracowania: P.B.-W	Opis: FILIA W BOROWIE SZKOŁY PODST. W CZEMPINIU BOROWO 49 dz. 213/3 ark. 5, obr. Czempin-obszar wiejski	Bransz: ARCH.	Skala: 1:25
Data opracowania: 05.2015r	Tytuł rysunku: SCHODY GŁÓWNE, RAMPA, BALUSTRADA	Projektant architektury: JANUSZ DUBICKI mgr inż. arch. upr. bud. 66/92/Pw	Podpis: Wojciech Spikowski mgr inż. arch. upr. bud. 115/85/Pw



PRACOWNIA PROJEKTOWA ARCH. JANUSZ DUBICKI 60-616 POZNAN OS. WL. LOKIETKA 12 H TEL./FAX: 061 8 244 448			
Umowa: FZ.272.18.2015	Inwestor: 64-020 GMINA CZEMPIN CZEMPIN UL. 24 STYCZNIA 25	Wzrost: 6	Archiwizacja: 6
Stadium opracowania: P.B.-W	Opis: FILIA W BOROWIE SZKOŁY PODST. W CZEMPINIU BOROWO 49 dz. 213/3 ark. 5, obr. Czempin-obszar wiejski	Bransz: ARCH.	Skala: 1:25
Data opracowania: 05.2015r	Tytuł rysunku: SCHODY GRANITOWE	Projektant architektury: JANUSZ DUBICKI mgr inż. arch. upr. bud. 66/92/Pw	Podpis: Wojciech Spikowski mgr inż. arch. upr. bud. 115/85/Pw



PRACOWNIA PROJEKTOWA ARCH. JANUSZ DUBICKI 60-616 POZNAN OS. WL. LOKIETKA 12 H TEL./FAX: 061 8 244 448			
Umowa: FZ.272.18.2015	Inwestor: 64-020 GMINA CZEMPIN CZEMPIN UL. 24 STYCZNIA 25	Wzrost: 5	Archiwizacja: 5
Stadium opracowania: P.B.-W	Opis: FILIA W BOROWIE SZKOŁY PODST. W CZEMPINIU BOROWO 49 dz. 213/3 ark. 5, obr. Czempin-obszar wiejski	Bransz: ARCH.	Skala: 1:25
Data opracowania: 05.2015r	Tytuł rysunku: SCHODY PODWÓRZA, BALUSTRADA	Projektant architektury: JANUSZ DUBICKI mgr inż. arch. upr. bud. 66/92/Pw	Podpis: Wojciech Spikowski mgr inż. arch. upr. bud. 115/85/Pw