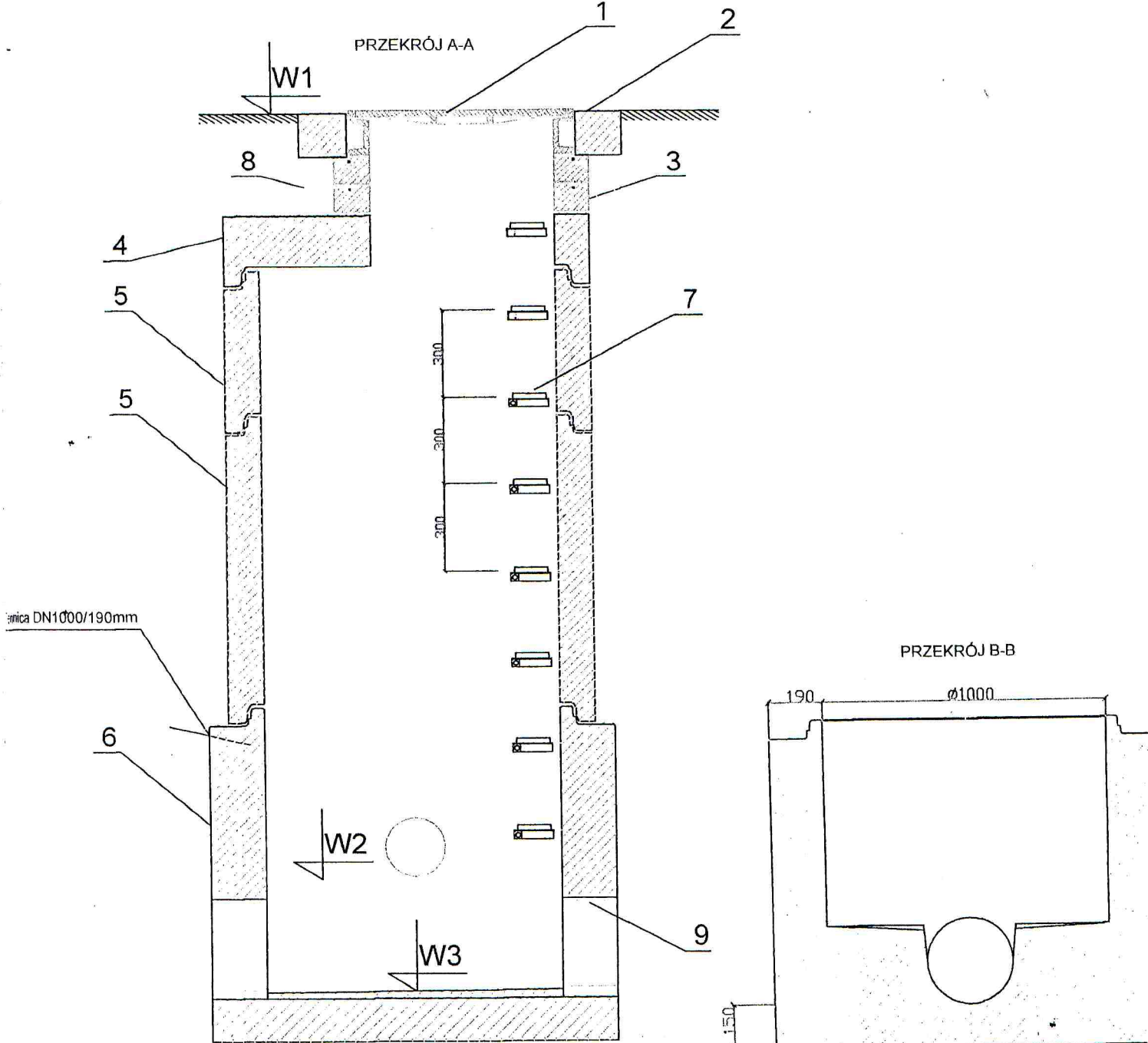


# Studnie prefabrykowane betonowe rewizyjne DN 1000 – 26 kpl.

## Wykaz poniżej + rysunek studni

Zestawienie studni Ø1000mm na sieci						
Nr studni	Rzędna terenu <b>W1</b>	Rzędna włączeń bocznych <b>W2</b>	Rzędna kinet <b>W3</b>	h [m]	Kąt a [°]	Uwagi
SD2.4.6	67.00	-	włot 65.54 / wylot 65.30	1,46 / 1,70	173	
SD2.4.7	67.40	-	65.96	1,44	187	
SD2.4.8	68.30	67.08	66.96	1,34	271/91	
SD2.4.8.1	69.00	-	włot 67.74 / wylot 67.30	1,26 / 1,70	269	
SD2.4.8.2	70.20	68.62/68.72	68.27	1,93	178/229/103	
SD2.4.8.3	70.95	68.80	68.97 / 68.80	1,98 / 2,15	199/91	
SD2.4.9	68.50	-	67.26	1,24	128	
SD2.4.10	70.80	69.40	włot 68.23 / wylot 67.78	2,57 / 3,02	179/89	
SD2.4.11	71.30	68.86	68.66	2,64	180/112	
SD2.4.11.1	71.66	-	włot 69.83 / wylot 69.46	1,83 / 2,20	127	
SD2.4.12	71.88	-	69.19	2,69	122	
SD2.4.14	72.55	-	71.05	1,50	-	Włąc.przyk.DS11
SD2.5	67.20	-	65.22	1,98	180	Włąc.przyk.DS4,DS5
SD2.6	67.70	65.61	włot 65.60 / wylot 65.46	2,10 / 2,24	270/180	
SD2.6.1	68.40	-	66.08	2,32	90	Włąc.przyk.DS6
SD2.6.3	68.30	-	66.76	1,54	269	
SD2.6.4	68.30	-	66.88	1,42	90	
SD2.6.5	68.30	-	66.95	1,35	270	
SD2.7	68.00	-	65.77	2,23	180/90	
SD2.7.1	68.90	67.04	66.90	2,00	180/268	
SD2.7.1.1	69.05	-	67.46	1,59	91	
SD2.7.2	69.60	-	włot 67.61 / wylot 67.51	1,99 / 2,09	172	
SD2.7.3	70.15	-	włot 68.18 / wylot 68.05	1,97 / 2,10	149	Włąc.przyk.DS7
SD2.7.4	71.00	-	włot 69.81 / wylot 69.18	1,19 / 1,82	180	
SD2.7.5	72.00	-	70.20	1,80	-	
SD2.8	67.20	-	66.05 / 66.03	1,15 / 1,17	88	

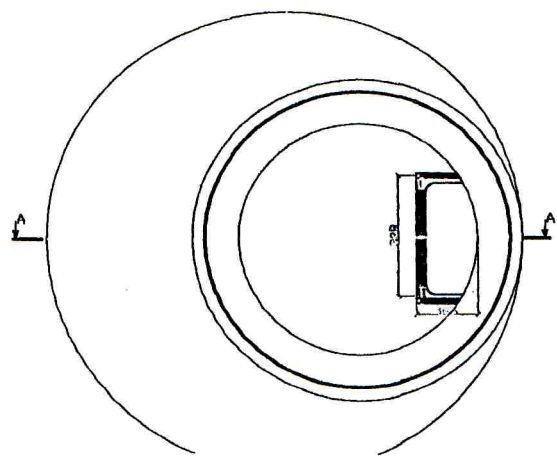


Dennica DN1000/190mm

PRZEKRÓJ B-B

Widok z góry

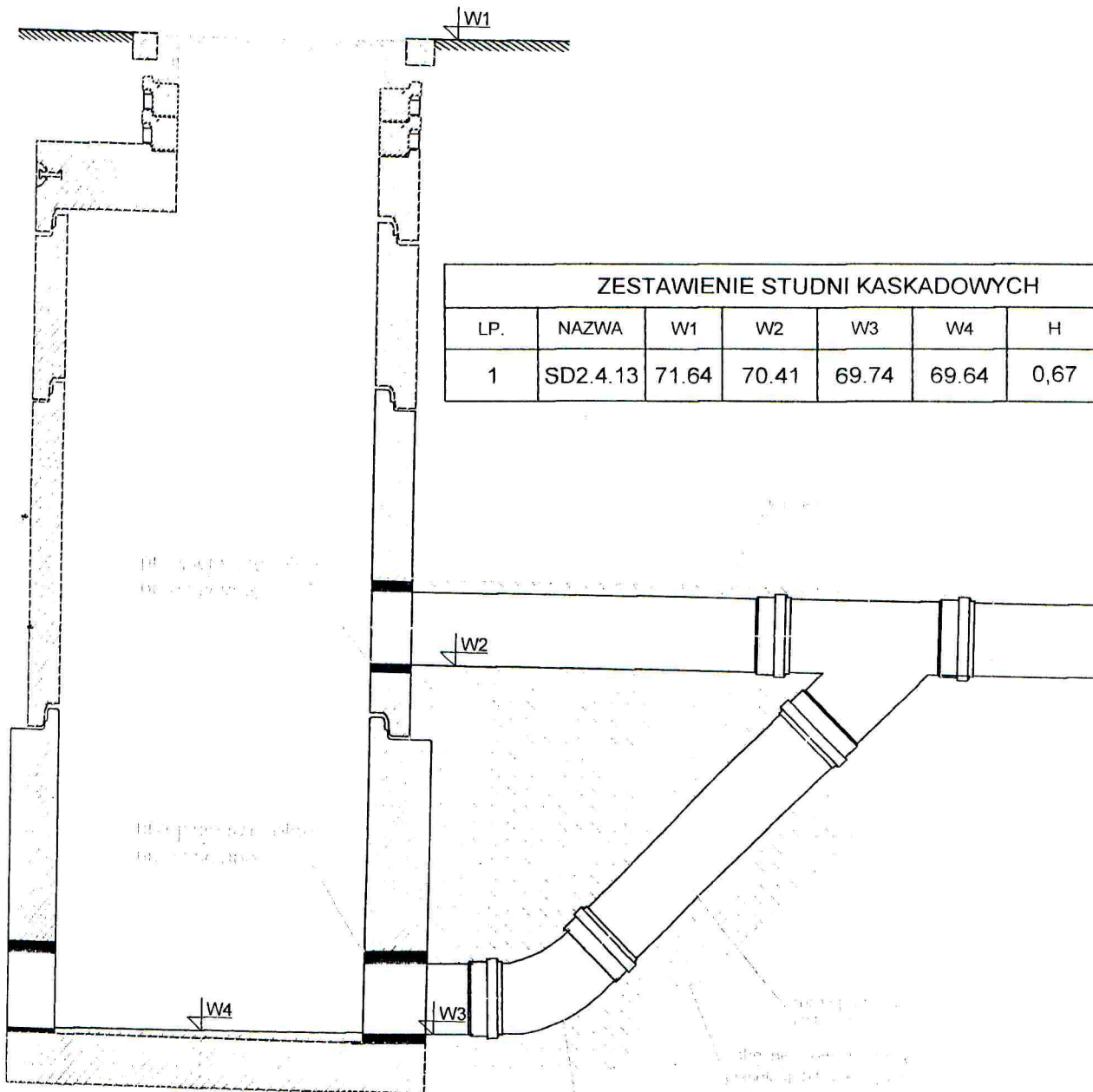
Legenda:



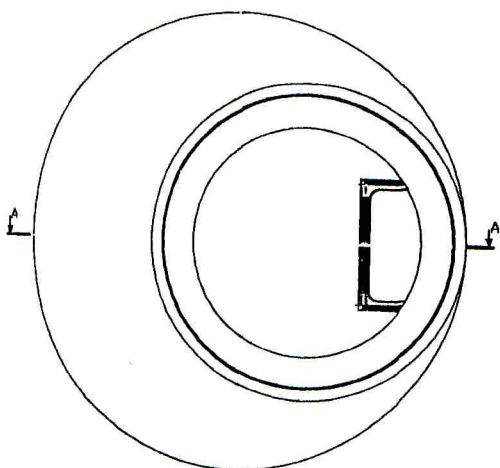
- 1 - Właz żeliwny typu ciężkiego, klasy DN400
- 2 - Płyta żelbetowa
- 3 - Pierścień wyrównawczy H=100 mm, uszczelniony zaprawą cementową
- 4 - Pokrywa studzienna DN1000/625 mm
- 5 - Kręgi DN1000 mm, beton C35/45, łączone na uszczelkę
- 6 - Dennica DN1000/190 mm, beton C35/45
- 7 - Stopnie żłazowe żeliwne
- 8 - zaprawa cementowa m50
- 9 - Przejścia szczelne dla rur PVC
- 10 - Podsypka piaskowa H=300 mm

# Studnia betonowa kaskadowa DN 1000 1 kpl. Informacja + rysunek studni poniżej

PRZEKRÓJ A-A



Widok z góry



PRZEKRÓJ B-B

