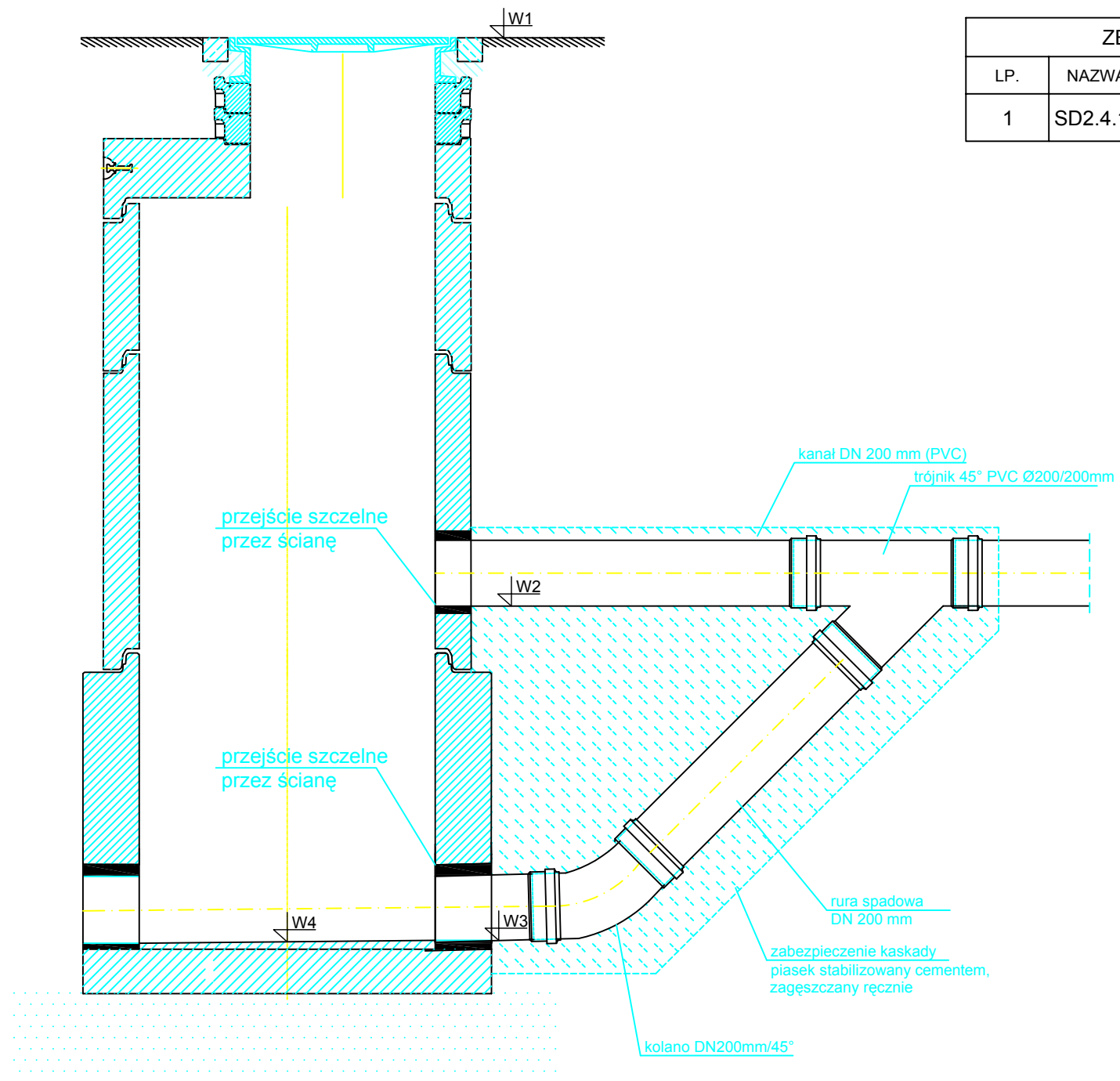
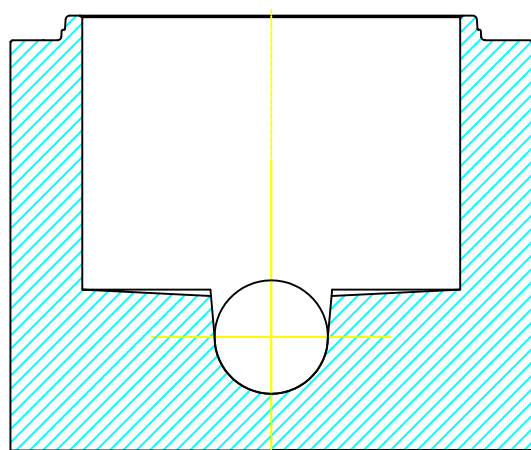


PRZEKRÓJ A-A

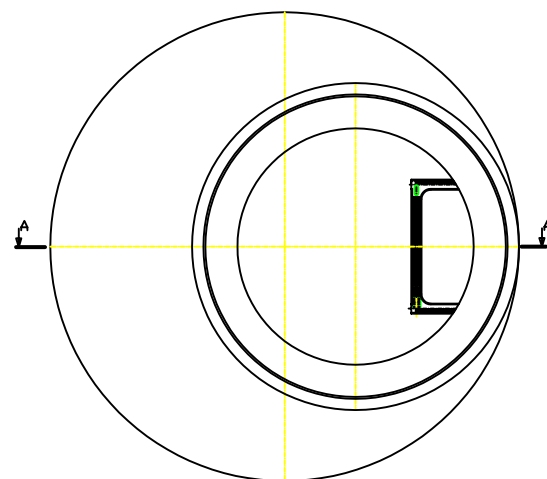


ZESTAWIENIE STUDNI KASKADOWYCH							
LP.	NAZWA	W1	W2	W3	W4	H	DN
1	SD2.4.13	71.64	70.41	69.74	69.64	0,67	200

PRZEKRÓJ B-B



Widok z góry



Rysunek studni kaskadowej Ø1000

ZAKŁAD USŁUG INWESTYCYJNO-PROJEKTOWYCH MGR INŻ. STANISŁAW KŁOSIŃSKI ul. GRUNWALDZKA 6/1 64-100 LESZNO							
Temat:	BUDOWA SIECI KANALIZACJI SANITARNEJ GRAWITACYJNEJ I TŁOCZNEJ Z PRZEPOMPOWNIAMI ŚCIEKÓW ZLOKALIZOWANEJ W OBRĘBIE GŁUCHOWO - ETAP IV						
Obiekt:	Sieć kanalizacji sanitarnej - studnia kaskadowa						
Adres:	Głuchowo, gmina Czempień					data	02.2014r.
Inwestor:	Gmina Czempień ul. 24 Stycznia 25, 64-020 Czempień					skala	1:20
Projektant:	mgr inż. Stanisław Kłosiński	WKP/0271/POWS/06				Rys.nr	6
Sprawdził:	mgr inż. Zygmunt Maniaczyk	1514/91/Lo					