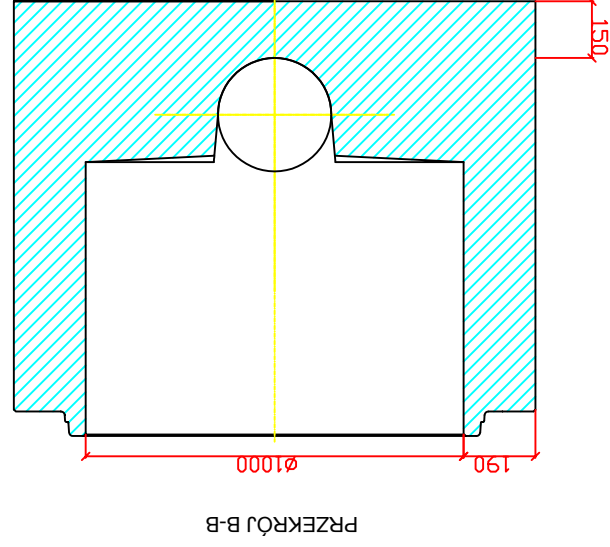
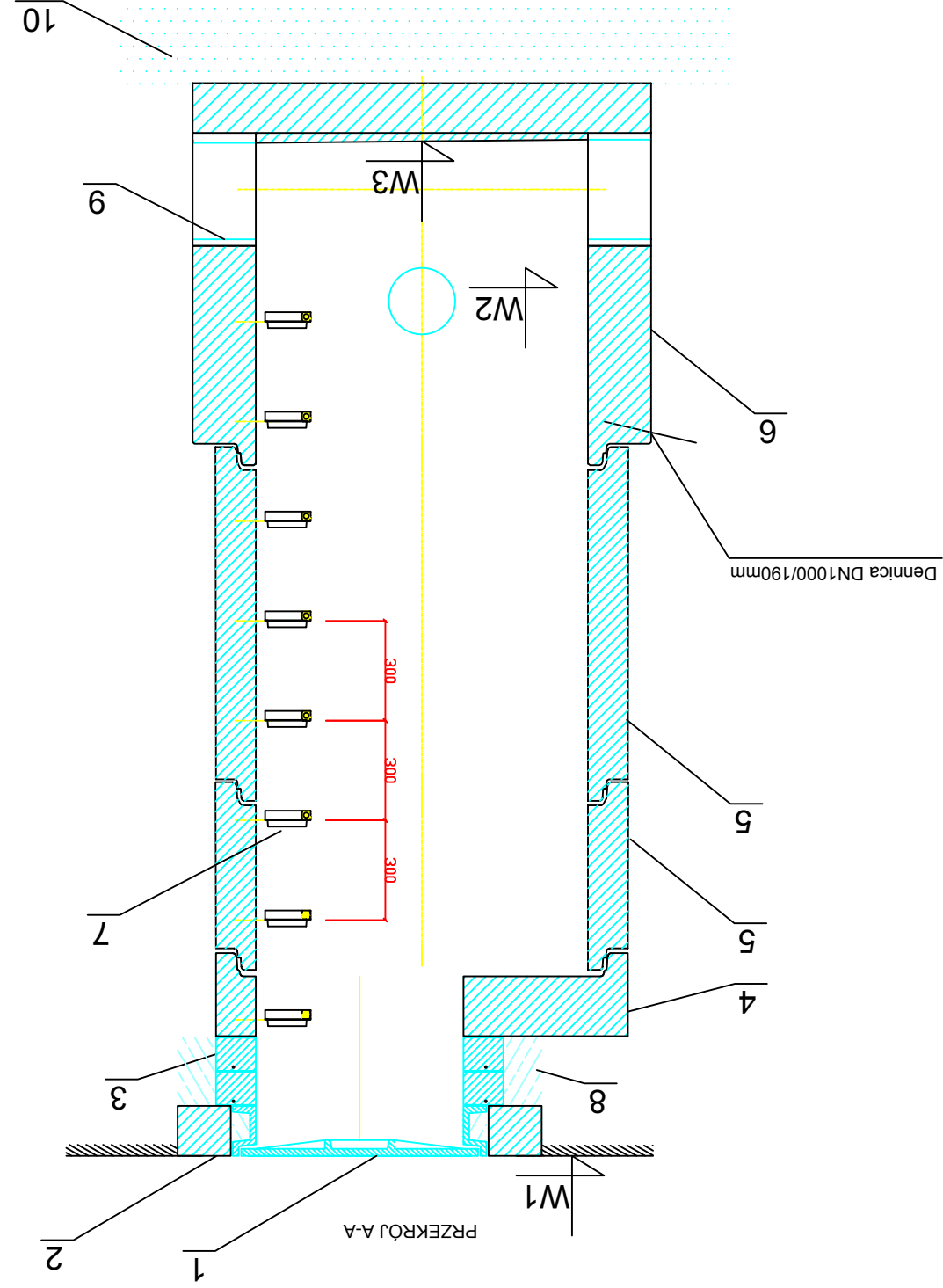


Widok z góry



PRZEKRÓJ B-B

- Legenda:
- 1 - Właz żelbetowa typu ciężkiego, klasy DN400
 - 2 - Płyta żelbetowa
 - 3 - Pierścien wyrównawczy H=100 mm, uszczelniony zaprawą cementową DN1000/625 mm
 - 4 - Pokrywa studzienna DN1000/625 mm
 - 5 - Kręgi DN1000 mm, beton C35/45, łączone na uszczelkę
 - 6 - Dennica DN1000/190 mm, beton C35/45
 - 7 - Stopnie żelazowe
 - 8 - zaprawa cementowa m50
 - 9 - Przejścia szczelne dla rur PVC
 - 10 - Podsyпка piaskowa H=300 mm

Zestawienie studni Ø1000mm na sieci

Nr studni	Rzędna włączeń terenowych	Rzędna kinet	h [m]	Kąt a [°]	Uwagi
SD2.4.6	67.00	włot 65.54 / 1.46	1.70	173	
SD2.4.7	67.40	65.96	1.44	187	
SD2.4.8	68.30	włot 67.74 / 1.26 / 66.96	1.34	271/91	
SD2.4.8.1	69.00	-	1.70	269	
SD2.4.8.2	70.20	68.27 / 68.27	1.93	178/229/103	
SD2.4.8.3	70.95	68.80 / 68.97 / 2.15	1.98 / 1.99 / 199/91	128	
SD2.4.9	68.50	-	67.26	1.24	
SD2.4.10	70.80	włot 68.23 / 2.57 / 69.40	2.57 / 3.02	179/89	
SD2.4.11	71.30	68.66 / 68.83 / 2.64	2.64	180/112	
SD2.4.12	71.88	-	69.19	122	
SD2.4.14	72.55	-	71.05	-	Właz.przyk.DS11
SD2.5	67.20	-	65.22	180	Właz.przyk.DS4,DS5
SD2.6	67.70	65.61 / 65.60 / 2.10	2.10 / 2.24	270/180	
SD2.6.1	68.40	-	66.08	90	Właz.przyk.DS6
SD2.6.3	68.30	-	66.76	269	
SD2.6.4	68.30	-	66.88	90	
SD2.6.5	68.30	-	66.95	270	
SD2.7	68.00	-	65.77	180/90	
SD2.7.1	68.90	67.04	66.90	180/268	
SD2.7.1.1	69.05	-	67.46	91	
SD2.7.2	69.60	-	włot 67.61 / 1.99 / 67.51	172	
SD2.7.3	70.15	-	włot 68.18 / 1.97 / 68.05	149	Właz.przyk.DS7
SD2.7.4	71.00	-	włot 69.81 / 1.19 / 69.18	180	
SD2.7.5	72.00	-	włot 69.18 / 1.82 / 70.20	-	
SD2.8	67.20	-	66.05 / 66.03	88	

UWAGA:

Zaleca się zastosowanie dna studziennego tworzywowego z PP co jest najbardziej optymalne pod względem hydraulicznym, dla przepływu ścieków. Rodzaj dna uzgodnić z eksploatatorem sieci.

Rysunek studni rewizyjnej Ø1000

ZAKŁAD USŁUG INWESTYCYJNO-PROJEKTOWYCH MGR INŻ. STANISŁAW KŁOSIŃSKI UL. GRUNWALDZKA 6/1 64-100 LESZNO	
Temat:	BUDOWA SIECI KANALIZACJI SANITARNEJ GRAWITACYJNEJ W OBRĘBIE GŁUCHOWO - ETAP IV
Objekt:	Sieć kanalizacji sanitarnej - studnia rewizyjna
Adres:	Głuchowo, gmina Czempin
Investor:	Gmina Czempin ul. 24 Stycznia 25, 64-020 Czempin
Projektant:	mgr inż. Stanisław Kłosiński
Sprawdził:	mgr inż. Zygmunt Maniaczyk
WPK/0271/	POWS/06
1514/91/Lo	
Rys.nr	5

data 02.2014r.

skala 1:20