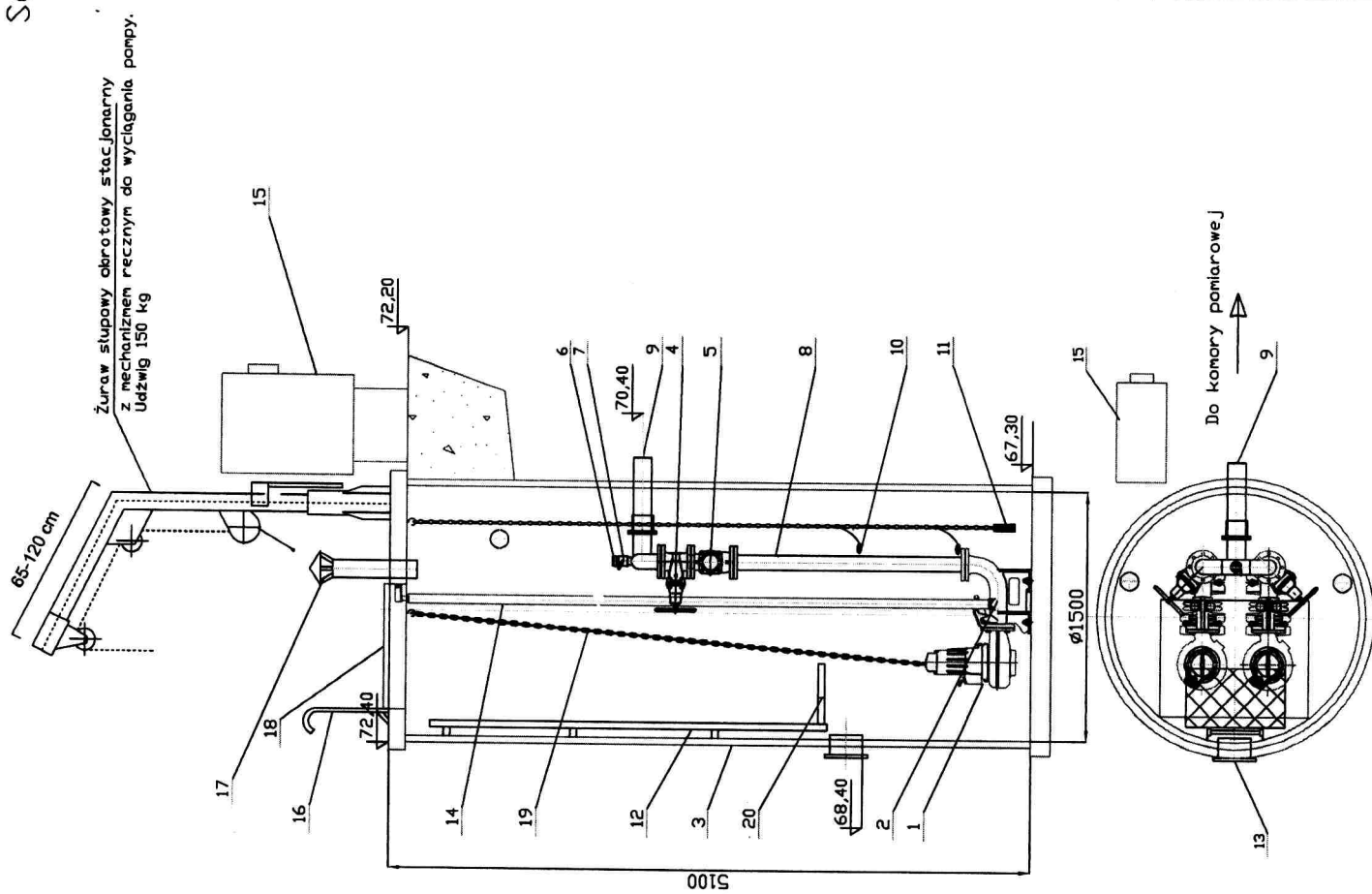


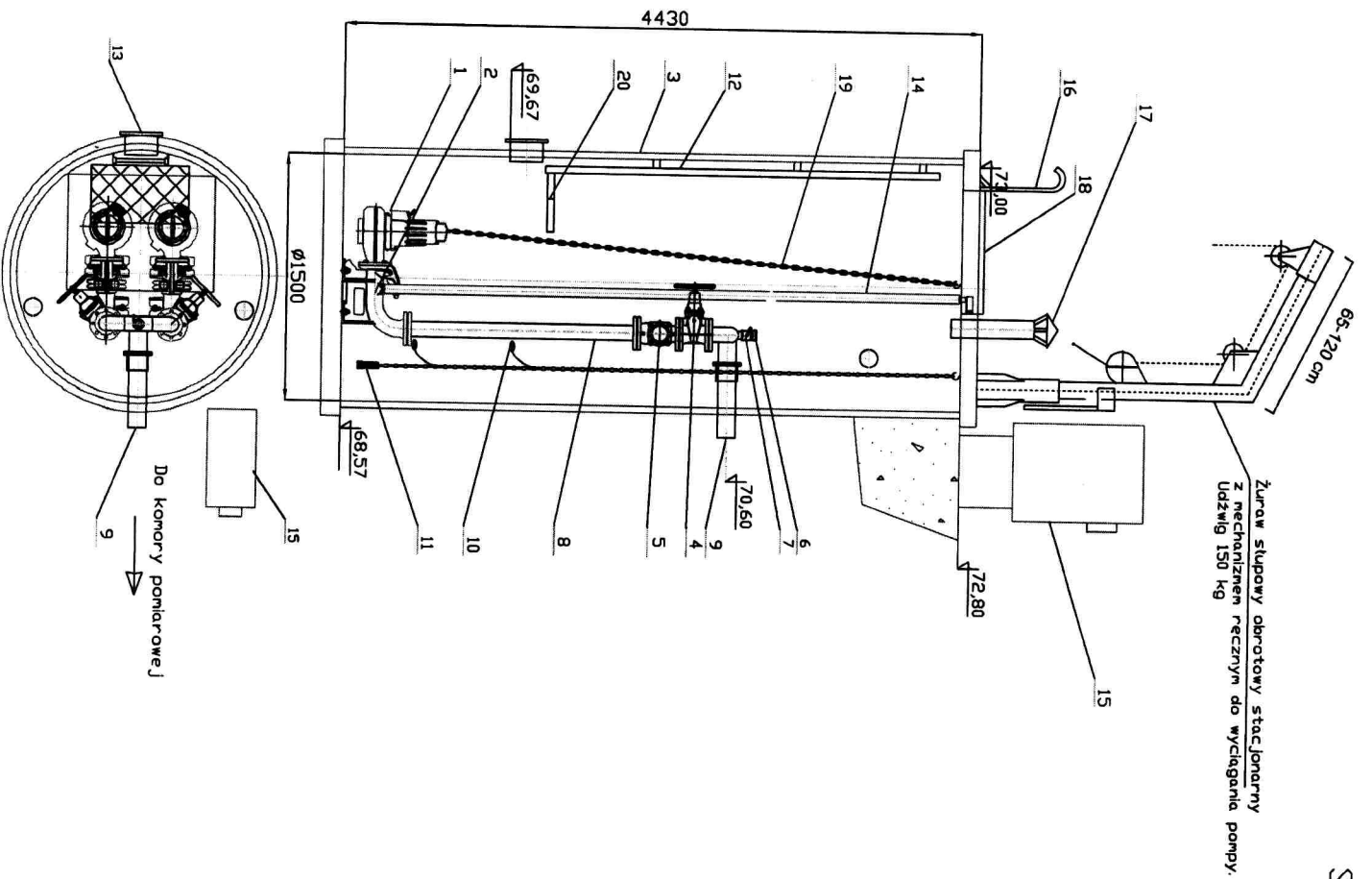
Schemat przepompowni ścieków PA



Lp	Nazwa	Ilość	Materiał
20	Podest odchylany	1	stal nierdzewna
19	Łańcuch	3	stal nierdzewna
18	Właz wejściowy	1	stal nierdzewna
17	Kominiek wentylacyjny	2	PVC
16	Poręcz	1	stal nierdzewna
15	Szafa sterownicza	1	stal nierdzewna
14	Prowadnice rurowe	2	stal nierdzewna
13	Krótiec napływowy	1	PVC200
12	Drabinka	1	stal nierdzewna
11	Sonda hydrostatyczna	1	
10	Wylącznik pływakowy	2	
9	Krótiec tłoczny PE90	1	PEHD
8	Układ tłoczny DN80	1	stal nierdzewna
7	Zawór kulowy DN50	1	
6	Nasada płuczająca T52	1	
5	Zawór zwrotny DN80	2	żeliwo
4	Zasuwa klinowa DN80	2	żeliwo
3	Zbiornik	1	Polimerobeton
2	Kolano stopowe DN80	2	żeliwo
1	Pompa	2	

ZAKŁAD USŁUG INWESTYCYJNO-PROJEKTOWYCH MGR INŻ. STANISŁAW KŁOSIŃSKI ul. GRUNWALDZKA 6/1 64-100 LESZNO	
Temat:	BUDOWA SIECI KANALIZACJI SANITARNEJ GRAWITACYJNEJ I ŁOČZNEJ Z PRZEPOMPOWNIAMI ŚCIEKÓW ZŁOKALIZOWANEJ W MIEJSCOWOŚCI PIOTRKOWICE, JASIEŃ - ETAP III
Obiekt:	Schemat przepompowni ścieków PA
Adres:	Jasień, Piotrkowice, gmina Czempin
Inwestor:	Gmina Czempin ul. 24 Stycznia 25, 64-020 Czempin
Projektant:	mgr inż. Stanisław Kłosiński
	WKP/027/1 POWS06
	data 03.2013 r.
	skala -
	Rys.nr 18
Sprawdził:	mgr inż. Zygmunt Maniaczyk 1514/91/Lo

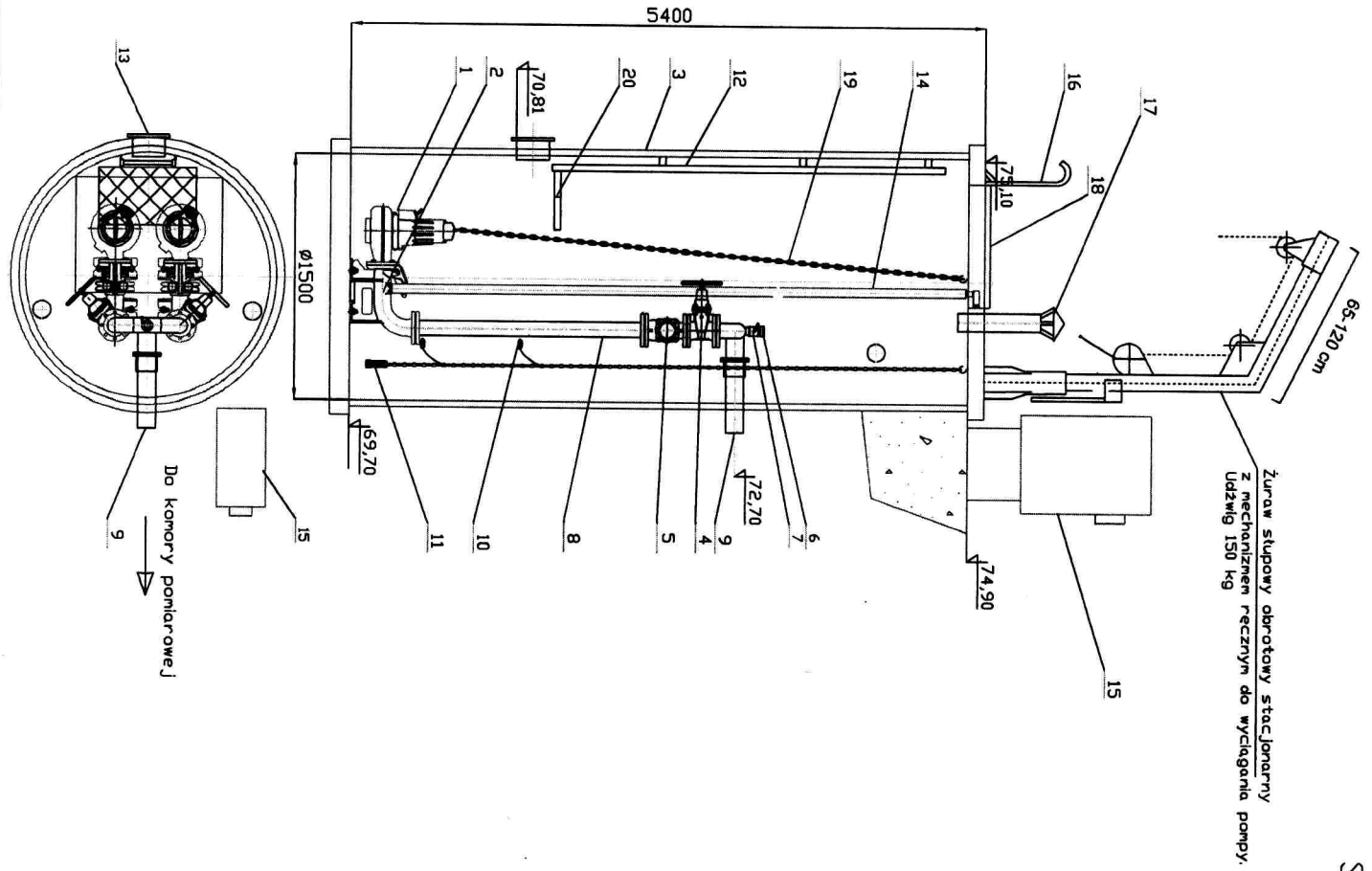
Schemat przepompowni ścieków PB



LP	Nazwa	Ilość	Materiał
20	Podest odchyłany	1	stal nierdzewna
19	Kańczuch	3	stal nierdzewna
18	Wiaz wejściowy	1	stal nierdzewna
17	Kominek wentylacyjny	2	PVC
16	Poręcz	1	stal nierdzewna
15	Szafa sterownicza	1	stal nierdzewna
14	Prowadnice rurowe	2	stal nierdzewna
13	Kręciec napływowy	1	PVC200
12	Drabinka	1	stal nierdzewna
11	Sonda hydrostatyczna	1	
10	Wyłącznik pływakowy	2	
9	Kręciec tłoczny PE-90	1	PEHD
8	Układ tłoczny DN80	1	stal nierdzewna
7	Zawór kulowy DN50	1	
6	Nasada płuczająca T52	1	
5	Zawór zwrotny DN80	2	żeliwo
4	Zasuwka klinowa DN80	2	żeliwo
3	Zbiornik	1	Poliherebeton
2	Kolano stopowe DN80	2	żeliwo
1	Pompa	2	

ZAKŁAD USŁUG INWESTYCYJNO-PROJEKTOWYCH			
MGR INŻ. STANISŁAW KŁOSIŃSKI			
ul. GRUNWALDZKA 6/1 64-100 LESZNO			
Temat:	BUDOWA SIECI KANALIZACJI SANITARNEJ GRAWITACYJNEJ I TŁOCZNEJ Z PRZEPOMPOWNIAMI ŚCIEKÓW ZLOKALIZOWANEJ W MIEJSCOWOŚCI PIOTRKOWICE, JASIEN - ETAP III		
Obiekt:	Schemat przepompowni ścieków PB		
Adres:	Jasień, Piotrkowice, gmina Czempin		
Inwestor:	Gmina Czempin ul. 24 stycznia 25, 64-020 Czempin		
Projektant:	mgr inż. Stanisław Kłosiński	WK9/0271/ POVSone	data 03.2013 r.
Sprawdził:	mgr inż. Zygmunt Marciacyk	1514/97/10	Rys.nr 19

Schemat przepompowni ścieków PC

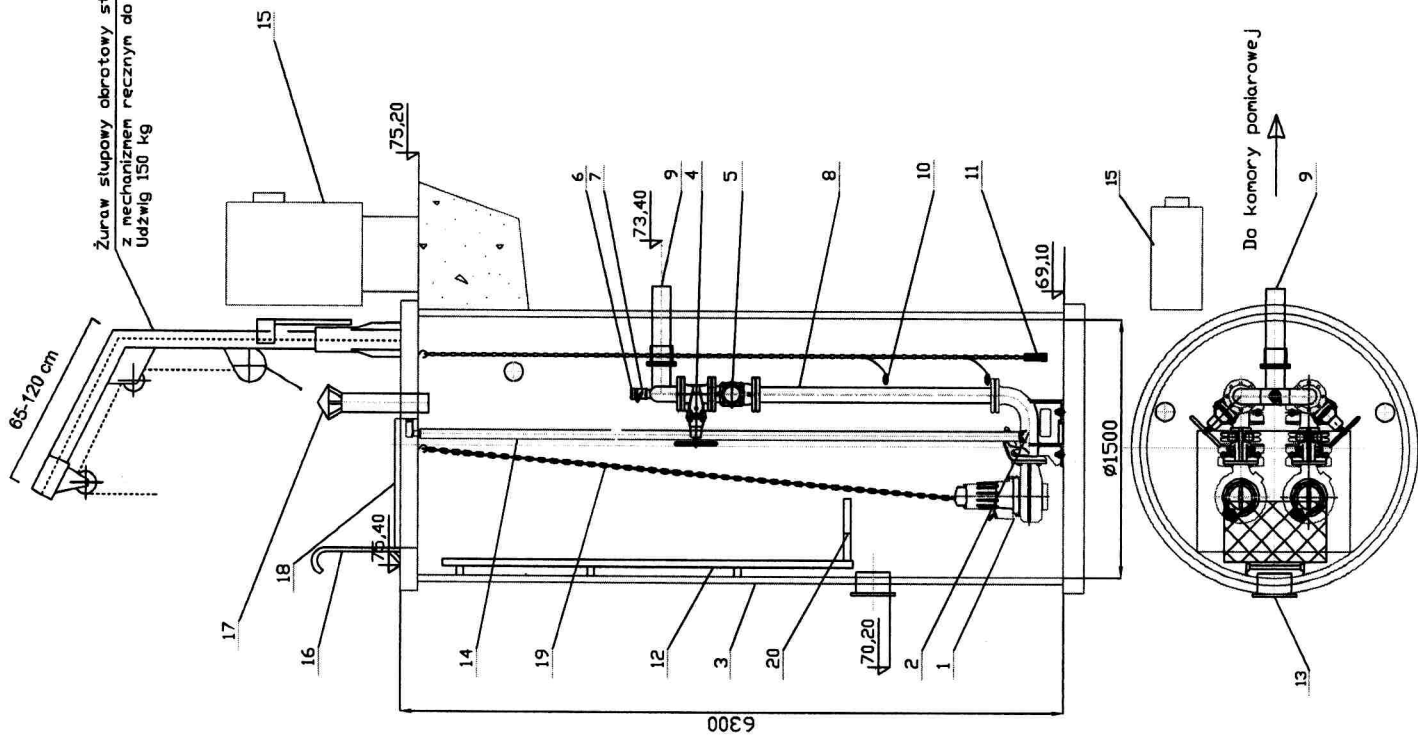


LP	Nazwa	Ilość	Materiał
20	Podest odchylany	1	stal nierdzewna
19	Lancuch	3	stal nierdzewna
18	Wiaz wejsciowy	1	stal nierdzewna
17	Kominek wentylacyjny	2	PVC
16	Poręcz	1	stal nierdzewna
15	Szafa sterownicza	1	stal nierdzewna
14	Przewodnice rurowe	2	stal nierdzewna
13	Kręciec napływowy	1	PVC200
12	Drabinka	1	stal nierdzewna
11	Sonda hydrostatyczna	1	
10	Wyłacznik pływakowy	2	
9	Kręciec tłoczny PE110	1	PEHD
8	Układ tłoczny DN80/100	1	stal nierdzewna
7	Zawór kulowy DN50	1	
6	Nasada płuczająca TS2	1	
5	Zawór zwrotny DN80	2	żeliwo
4	Zasuwa kłnowa DN80	2	żeliwo
3	Zbiornik	1	Poliuretan
2	Kolano stopowe DN80	2	żeliwo
1	Pompa	2	

ZAKŁAD USŁUG INWESTYCYJNO-PROJEKTOWYCH			
MGR INŻ. STANISŁAW KŁOSIŃSKI			
UL. GRUNWALDZKA 6/1 64-100 LESZNO			
Temat:	BUDOWA SIECI KANALIZACJI SANITARNEJ GRANTYJACINEJ		
	ITŁOCZNEJ Z PRZEPOMPIANIAMI ŚCIEKÓW ZLOKALIZOWANEJ		
	W MIEJSCOWOŚCI PIOTRKOWCE, JASIEŃ - ETAP III		
Objekt:	Schemat przepompowni ścieków PC		
Adres:	Jasień, Piotrkowce, gmina Czempin		
Investor:	Gmina Czempin ul. 24 stycznia 25, 64-020 Czempin		
Projektant:	mgr inż. Stanisław Kłosiński	WKS/027/1 Powsze	data 03.2013 r. skala -
Sprawdził:	mgr inż. Zygmunt Manieczyk	1514/91/Ls	Rys nr 20

Schemat przepompowni ścieków PD

Żuraw słupowy obrotowy stacjonarny z mechanizmem ręcznym do wyciągania pompy.
Udźwig 150 kg



20	Podest odchylany	1	stal nierdzewna
19	Łańcuch	3	stal nierdzewna
18	Właz wejściowy	1	stal nierdzewna
17	Kominiek wentylacyjny	2	PVC
16	Porecz	1	stal nierdzewna
15	Szafa sterownicza	1	
14	Przewodnice rurowe	2	stal nierdzewna
13	Krótiec napływowy	1	PVC200
12	Drabinka	1	stal nierdzewna
11	Sonda hydrostatyczna	1	
10	Wyłącznik pływakowy	2	
9	Krótiec tłoczny PE90	1	PEHD
8	Układ tłoczny DN80	1	stal nierdzewna
7	Zawór kulowy DN50	1	
6	Nasada płuczaca T52	1	
5	Zawór zwrotny DN80	2	żeliwo
4	Zasuwa klinowa DN80	2	żeliwo
3	Zbiornik	1	Polimerobeton
2	Kolano stopowe DN80	2	żeliwo
1	Pompa	2	
Lp	Nazwa	Ilość	Materiał

ZAKŁAD USŁUG INWESTYCYJNO-PROJEKTOWYCH
MGR INŻ. STANISŁAW KŁOSIŃSKI
ul. GRUNWALDZKA 6/1 64-100 LESZNO

Temat:	BUDOWA SIECI KANALIZACJI SANITARNEJ GRAWITACYJNEJ I TŁOCZNEJ Z PRZEPOMPOWNIAMI ŚCIEKÓW ZLOKALIZOWANEJ W MIEJSCOWOŚCI PIOTRKOWICE, JASIEŃ - ETAP III		
Obiekt:	Schemat przepompowni ścieków PD		
Adres:	Jasień, Piotrkowice, gmina Czempin		
Inwestor:	Gmina Czempin ul. 24 Stycznia 25, 64-020 Czempin		
Projektant:	mgr inż. Stanisław Kłosiński	WKP/027/1 POM/S/06	data 03.2013 r. skala -
Sprawdził:	mgr inż. Zygmunt Mantiaczyk	15/14/9/Lo	Rys.nr 21