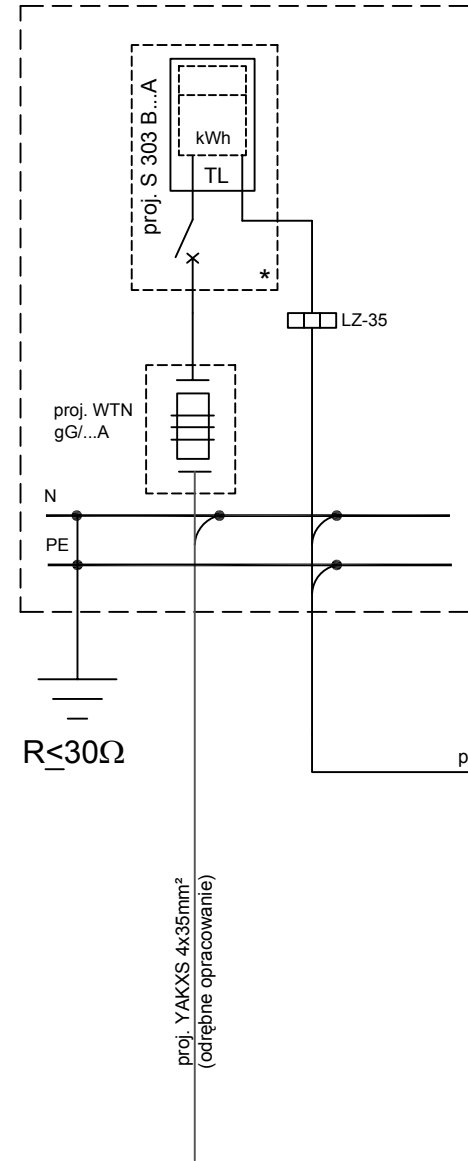
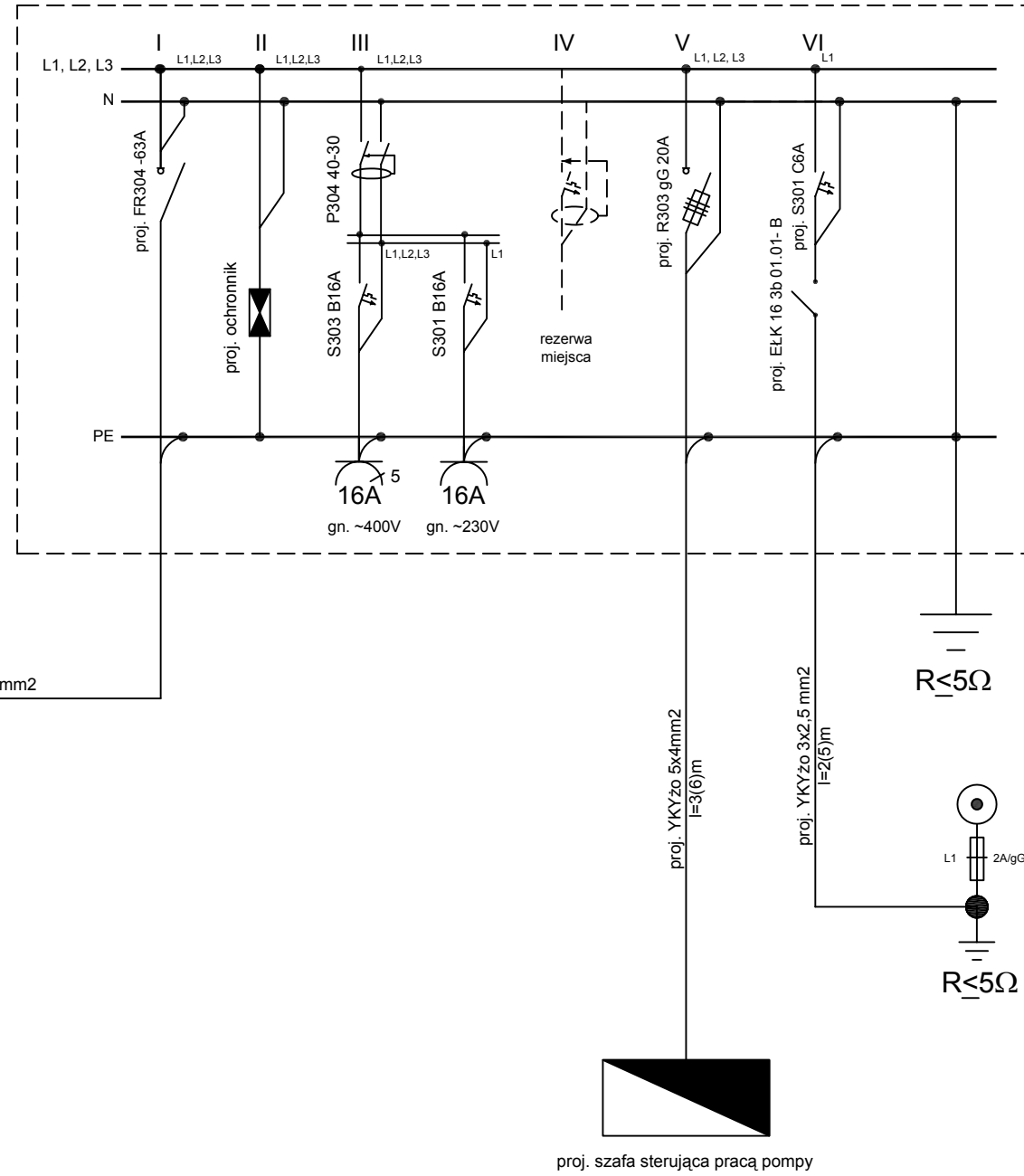


proj. złącze kablowo-pomiarowe
(odrębne opracowanie)



proj. szafka zasilająca



ZAKŁAD USŁUG INWESTYCYJNO-PROJEKTOWYCH
MGR INŻ. STANISŁAW KŁOŚIŃSKI
ul. GRUNWALDZKA 6/1 64-100 Leszno

Temat:	BUDOWA SIECI KANALIZACJI SANITARNEJ GRAWITACYJNEJ I TŁOCZNEJ Z PRZEPOMPOWNIAMI ŚCIEKÓW ZLOKALIZOWANEJ W MIEJSCOWOŚCI PIOTRKOWICE, JASIEŃ - ETAP III		
Obiekt:	Instalacje elektryczne - schemat ideowy zasilania PA		
Adres:	Jasień, Piotrkowice, gmina Czempień		
Inwestor:	Gmina Czempień ul. 24 Stycznia 25, 64-020 Czempień		
Projektant:	Robert Jamroży	WKP/0146/ POOE/08	data 03.2013r.
			skala ---
			Nr rys. E3
Sprawdził:	Stanisław Sowiński		