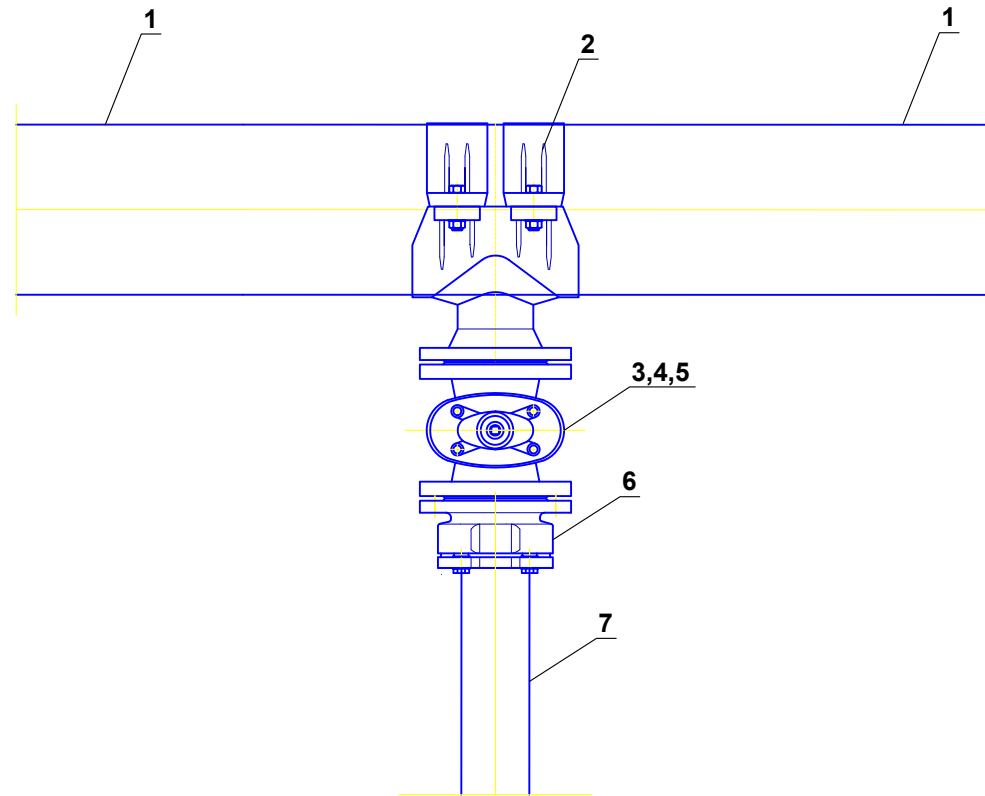
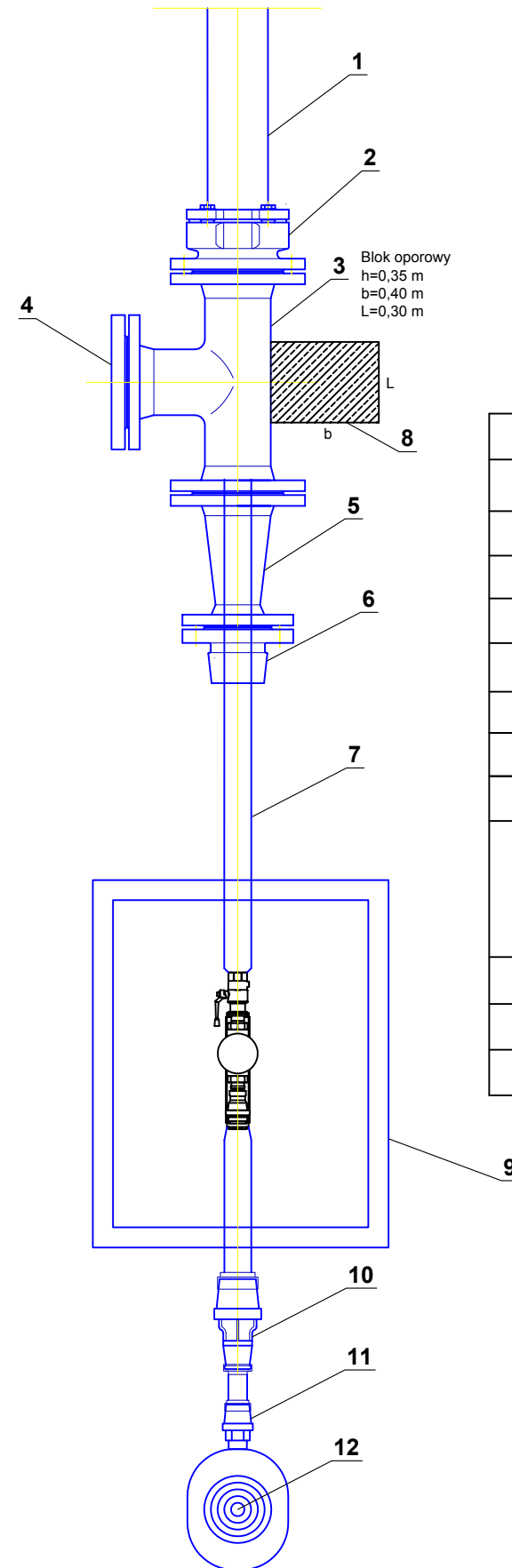


# Węzeł WC1



# Zestawienie WC1

Lp.	Wyszczególnienie armatury	Ilość
1	Istniejąca sieć wodociągowa Ø225 mm	
2	Opaska do nawiercania z odejściem kołnierzowym 225 / 80 mm,	1
3	Zasuwa kołnierzowa krótka z żeliwa sfer. DN 80	1
4	Teleskopowa obudowa do zasuw	1
5	Skrzynka uliczna do zasuw z żeliwa szarego	1
6	Połączenie kołnierzowe do rur PE, DN 80/90 mm	1
7	Projektowana sieć wodociągowa PE - TS Ø90 mm	



# Węzeł WC2

# Zestawienie WC2

Lp.	Wyszczególnienie armatury	Ilość
1	Projektowana sieć wodociągowa PE-TS Ø90 mm	
2	Połączenie kołnierzowe do rur PE, DN 80/90 mm	1
3	Trójnik kołnierzowy z żeliwa sferoidalnego DN 80/80	1
4	Kołnierz ślepy z żeliwa szarego, DN 80 mm	1
5	Zwężka dwukołnierzowa FFR DN 80/50 mm, z żeliwa sfer.	1
6	Połączenie kołnierzowe do rur PE, ISO DN 50/40 mm	1
7	Projektowane połączenie wodociągowe PE-TS Ø40 mm	2
8	Blok oporowy, beton B-20	
9	Studnia wodomierzowa mrozoodporna, z przyłączami DN40 oraz konsolą wodomierzową DN20 wraz z kurkiem kulowym i zaworem antyskażeniowym oraz wodomierzem	1
10	Łącznik ISO z żel.sferoidalnego, Ø40/25	1
11	Złączka PE25 / gwint zewnętrzny 3/4"	1
12	Hydrant ogrodowy mrozoodporny	1

ZAKŁAD USŁUG INWESTYCYJNO-PROJEKTOWYCH  
MGR INŻ. STANISŁAW KŁOSIŃSKI  
ul. GRUNWALDZKA 6/1 64-100 Leszno

Temat:	BUDOWA SIECI KANALIZACJI SANITARNEJ GRAWITACYJNEJ I TŁOCZNEJ Z PRZEPOMPNIAMI ŚCIEKÓW ZLOKALIZOWANEJ W MIEJSCOWOŚCI PIOTRKOWICE, JASIEŃ - ETAP III		
Obiekt:	Węzły połączeń wodociągowych WC1 - WC2		
Adres:	Jasień, Piotrkowice, gmina Czempień		
Inwestor:	Gmina Czempień ul. 24 Stycznia 25, 64-020 Czempień		
Projektant:	mgr inż. Stanisław Kłosiński	WKP/0271/ POWS/06	data 03.2013 r.
			skala 1:10
			Rys.nr
Sprawdził:	mgr inż. Zygmunt Maniaczyk	1514/91/Lo	42