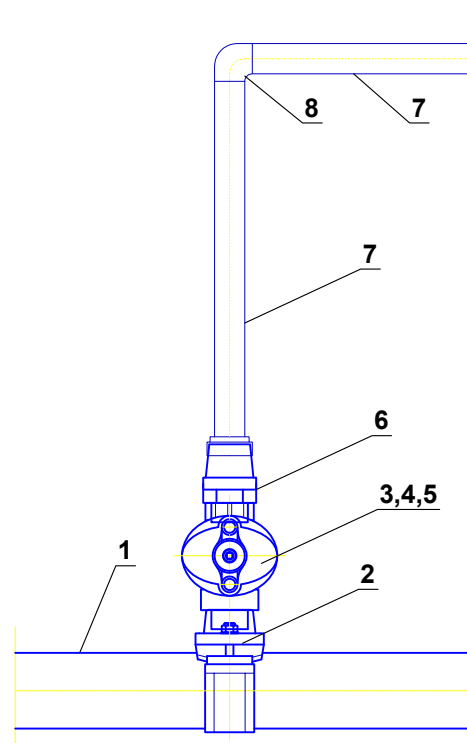


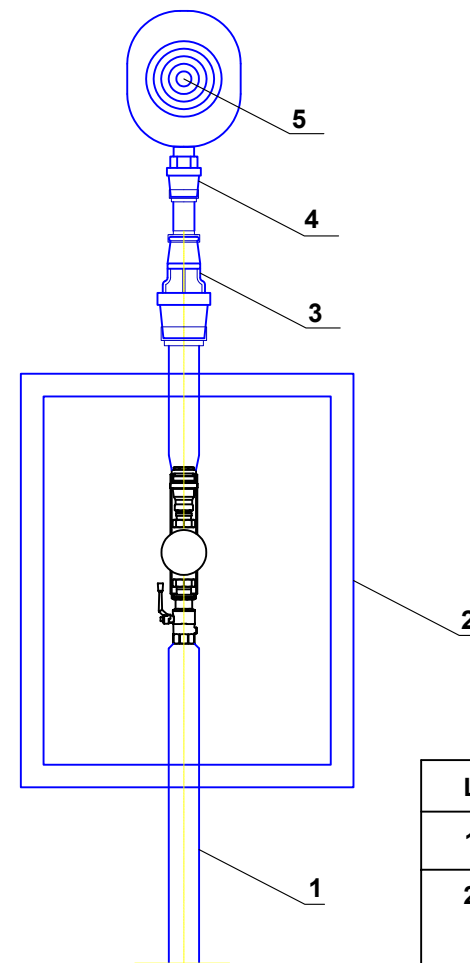
## Węzeł WB1



### Zestawienie WB1

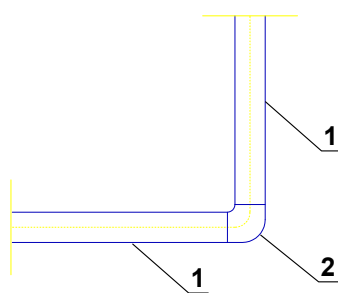
| Lp. | Wyszczególnienie armatury  | Ilość |
|-----|--|-------|
| 1   | Istniejąca sieć wodociągowa Ø80 mm   |       |
| 2   | Opaska do nawiercania z odejściem gwintowanym 1 1/2"   | 1     |
| 3   | Zasuwa gwintowana do przyłącza domowego z jednym gwintem zewn. i jednym wewn. z żeliwa sfer. DN 1 1/2" | 1     |
| 4   | Teleskopowa obudowa do zasuw   | 1     |
| 5   | Skrzynka uliczna do zasuw z żeliwa szarego   | 1     |
| 6   | Złączka PE Ø40 z gwintem zewn. 1 1/2"  | 1     |
| 7   | Proj. połączenie wodociągowe PE-TS Ø40 mm  |       |
| 8   | Kolano bosc PE Ø40   | 1     |

## Węzeł WB3



| Lp. | Wyszczególnienie armatury  | Ilość |
|-----|--|-------|
| 1   | Proj. połączenie wodociągowe PE-TS Ø40 mm  |       |
| 2   | Studnia wodomierzowa mrozoodporna, z przyłączami DN40 oraz konsolą wodomierzową DN20 wraz z kurkiem kulowym i zaworem antyskażeniowym oraz wodomierzem | 1     |
| 3   | Łącznik ISO z żel.sferoidalnego, Ø40/25  | 1     |
| 4   | Złączka PE25 / gwint zewnętrzny 3/4"   | 1     |
| 5   | Hydrant ogrodowy mrozoodporny  | 1     |

## Węzeł WB2



### Zestawienie WB2

| Lp. | Wyszczególnienie armatury                 | Ilość |
|-----|---|-------|
| 1   | Proj. połączenie wodociągowe PE-TS Ø40 mm |       |
| 2   | Kolano bosc PE Ø40                        | 1     |

ZAKŁAD USŁUG INWESTYCYJNO-PROJEKTOWYCH  
MGR INŻ. STANISŁAW KŁOSIŃSKI  
ul. GRUNWALDZKA 6/1 64-100 Leszno

|             |   |                      |   |
|-------------|---|----------------------|---|
| Temat:      | BUDOWA SIECI KANALIZACJI SANITARNEJ GRAWITACYJNEJ I TŁOCZNEJ Z PRZEPOMPOWNIAMI ŚCIEKÓW ZLOKALIZOWANEJ W MIEJSCOWOŚCI PIOTRKOWICE, JASIEŃ - ETAP III |                      |   |
| Obiekt:     | Węzły połączeń wodociągowych WB1 - WB3  |                      |   |
| Adres:      | Jasień, Piotrkowice, gmina Czempień   |                      |   |
| Inwestor:   | Gmina Czempień ul. 24 Stycznia 25, 64-020 Czempień  |                      |   |
| Projektant: | mgr inż. Stanisław Kłosiński  | WKP/0271/<br>POWS/06 | data<br>03.2013 r.<br>skala<br>1:10<br>Rys.nr<br>41 |
| Sprawdził:  | mgr inż. Zygmunt Maniaczyk  | 1514/91/Lo           |   |