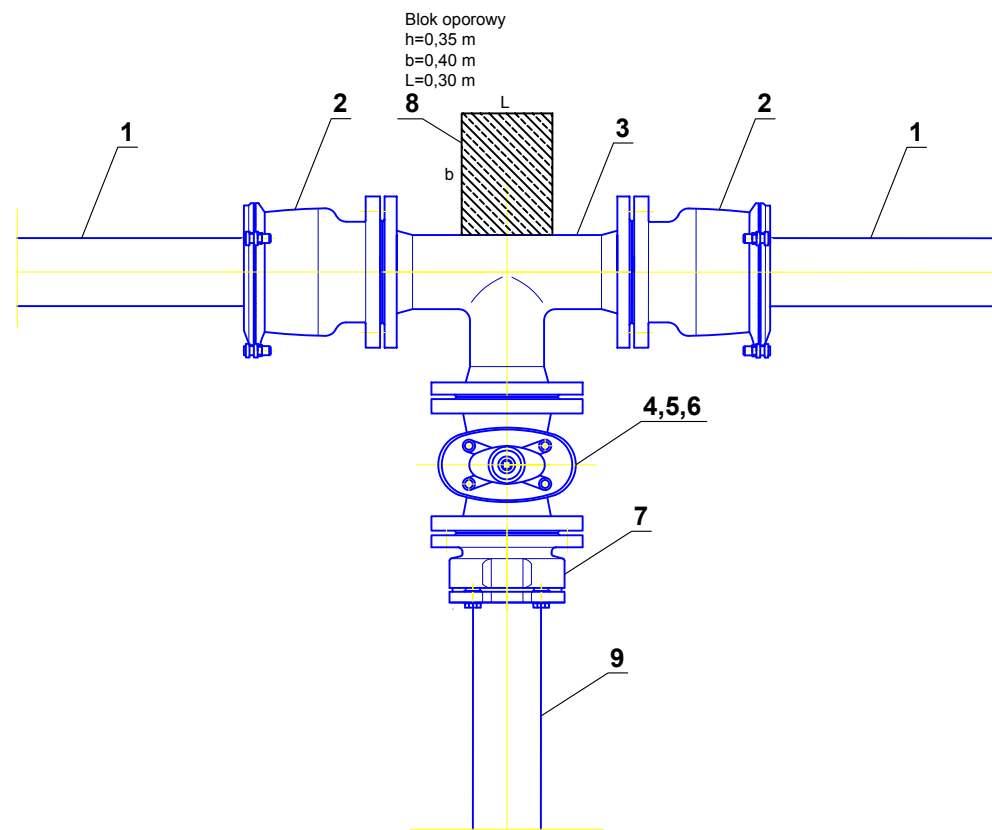
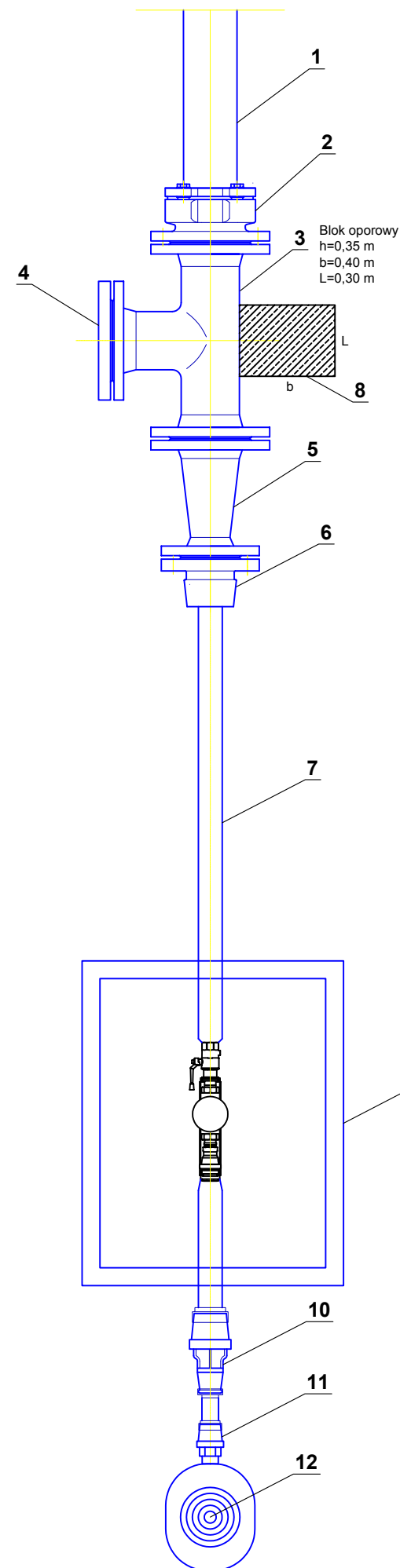


# Węzeł WA1



## Zestawienie WA1

Lp.	Wyszczególnienie armatury	Ilość
1	Istniejąca sieć wodociągowa Ø80 mm	
2	Łącznik R-K DN 80 mm	2
3	Trójnik kołnierzowy z żeliwa sferoidalnego DN 80/80	1
4	Zasuwa kołnierzowa krótka z żeliwa sfer. DN 80	1
5	Teleskopowa obudowa do zasuw	1
6	Skrzynka uliczna do zasuw z żeliwa szarego	1
7	Połączenie kołnierzowe do rur PE, DN 80/90 mm,	1
8	Blok oporowy, beton B-20	
9	Projektowana sieć wodociągowa PE - TS Ø90 mm	1



# Węzeł WA2

## Zestawienie WA2

Lp.	Wyszczególnienie armatury	Ilość
1	Projektowana sieć wodociągowa PE-TS Ø90 mm	
2	Połączenie kołnierzowe do rur PE, DN 80/90 mm	1
3	Trójnik kołnierzowy z żeliwa sferoidalnego DN 80/80	1
4	Kołnierz ślepy z żeliwa szarego, DN 80 mm	1
5	Zwężka dwukołnierzowa FFR DN 80/50 mm, z żeliwa sfer.	1
6	Połączenie kołnierzowe do rur PE, ISO DN 50/40 mm	1
7	Projektowane połączenie wodociągowe PE-TS Ø40 mm	2
8	Blok oporowy, beton B-20	
9	Studnia wodomierzowa mrozodoporna, z przyłączami DN40 oraz konsolą wodomierzową DN20 wraz z kurkiem kulowym i zaworem antyskażeniowym oraz wodomierzem	1
10	Łącznik ISO z żel.sferoidalnego, Ø40/25	1
11	Złączka PE25 / gwint zewnętrzny 3/4"	1
12	Hydrant ogrodowy mrozoodporny,	1

ZAKŁAD USŁUG INWESTYCYJNO-PROJEKTOWYCH  
MGR INŻ. STANISŁAW KŁOŚIŃSKI  
ul. GRUNWALDZKA 6/1 64-100 Leszno

Temat:	BUDOWA SIECI KANALIZACJI SANITARNEJ GRAWITACYJNEJ I TŁOCZNEJ Z PRZEPOMPOWNIAMI ŚCIEKÓW ZLOKALIZOWANEJ W MIEJSCOWOŚCI PIOTRKOWICE, JASIEŃ - ETAP III		
Obiekt:	Węzły połączeń wodociągowych WA1 - WA2		
Adres:	Jasień, Piotrkowice, gmina Czempień		
Inwestor:	Gmina Czempień ul. 24 Stycznia 25, 64-020 Czempień		
Projektant:	mgr inż. Stanisław Kłosiński	WKP/0271/ POWS/06	data 03.2013 r. skala 1:10 Rys.nr 40
Sprawdził:	mgr inż. Zygmunt Maniaczyk	1514/91/Lo	