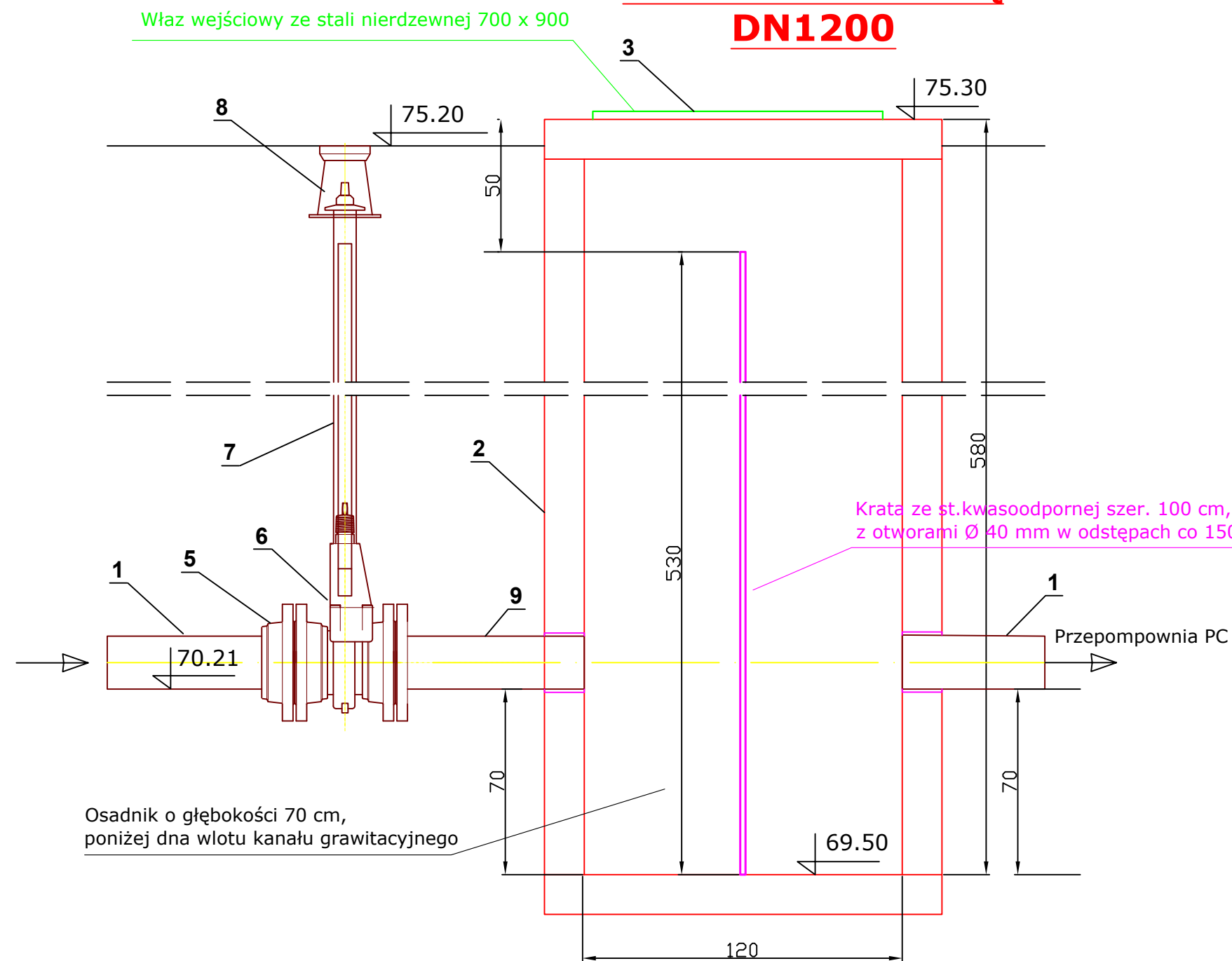
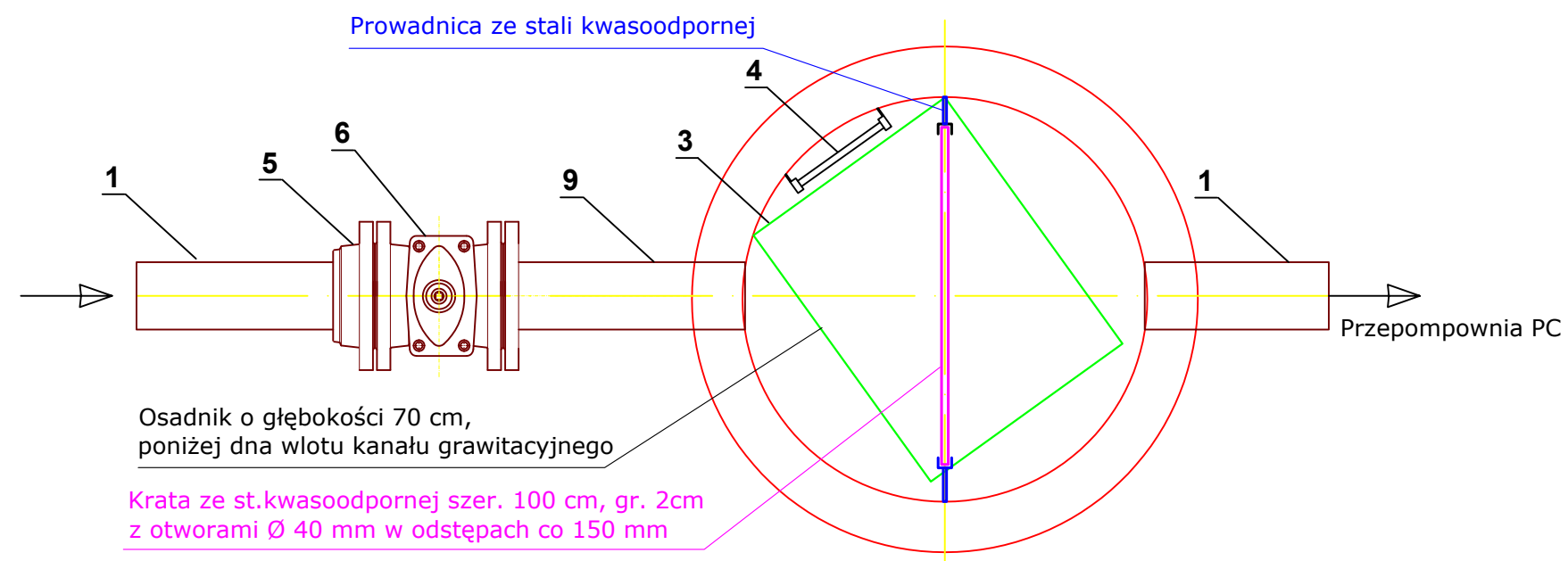


Studnia SD z kratą DN1200



Lp.	Wyszczególnienie armatury	Ilość
1	Proj. kanał grawitacyjny PVC \varnothing 200 mm	
2	Studnia szczelna - beton C35/45	1
3	Właz ze stali nierdzewnej, wym. 900 x 700 mm	1
4	Stopnie złączowe żeliwne, co 30 cm	
5	Kołnierz specjalny zabezpieczony przed przesunięciem DN200mm	1
6	Zasuwa krótka z płytą odcinającą i ruchomymi kołnierzami DN200 mm,	1
7	Obudowa sztywna, Lzabudowy=4,80 m	1
8	Skrzynka uliczna do zasuw	1
9	Króciec żel., jednokołnierzowy F, DN200, L=700 mm	1



ZAKŁAD USŁUG INWESTYCYJNO-PROJEKTOWYCH MGR INŻ. STANISŁAW KŁOŚIŃSKI ul. GRUNWALDZKA 6/1 64-100 Leszno			
Temat:	BUDOWA SIECI KANALIZACJI SANITARNEJ GRAWITACYJNEJ I TŁOCZNEJ Z PRZEPOMPOWNIAMI ŚCIEKÓW ZLOKALIZOWANEJ W MIEJSCOWOŚCI PIOTRKOWICE, JASIEŃ - ETAP III		
Obiekt:	Studnia SD \varnothing 1200mm z kratą oraz zasuwą z płytą odcinającą ZD1		
Adres:	Jasień, Piotrkowice, gmina Czempień		
Inwestor:	Gmina Czempień ul. 24 Stycznia 25, 64-020 Czempień		
Projektant:	mgr inż. Stanisław Kłosiński	WKP/0271/ POWS/06	data 03.2013 r. skala 1:20 Nr rys.
Sprawdził:	mgr inż. Zygmunt Maniaczyk	1514/91/Lo	30