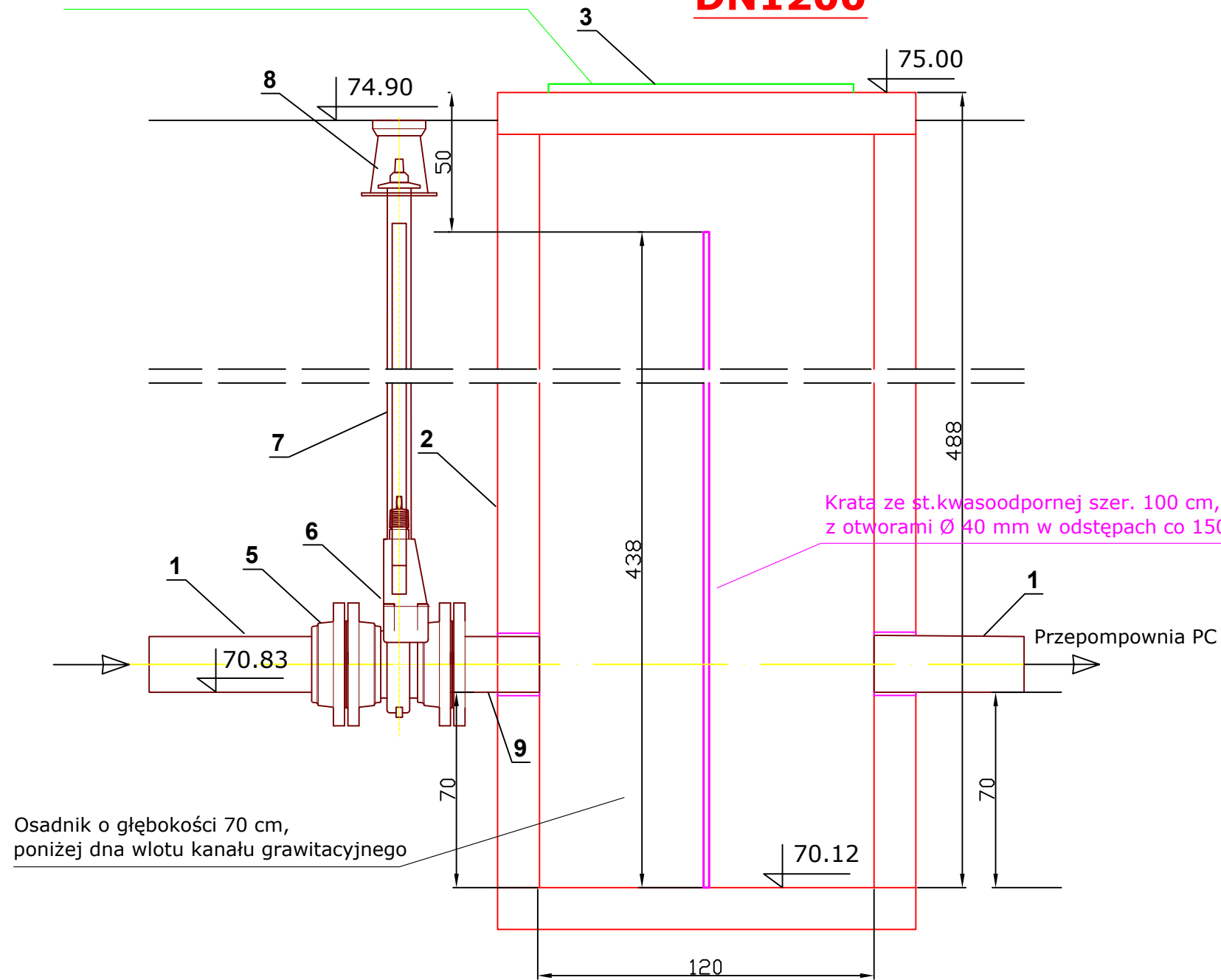


Studnia SC z kratą DN1200

Właz wejściowy ze stali nierdzewnej 700 x 900

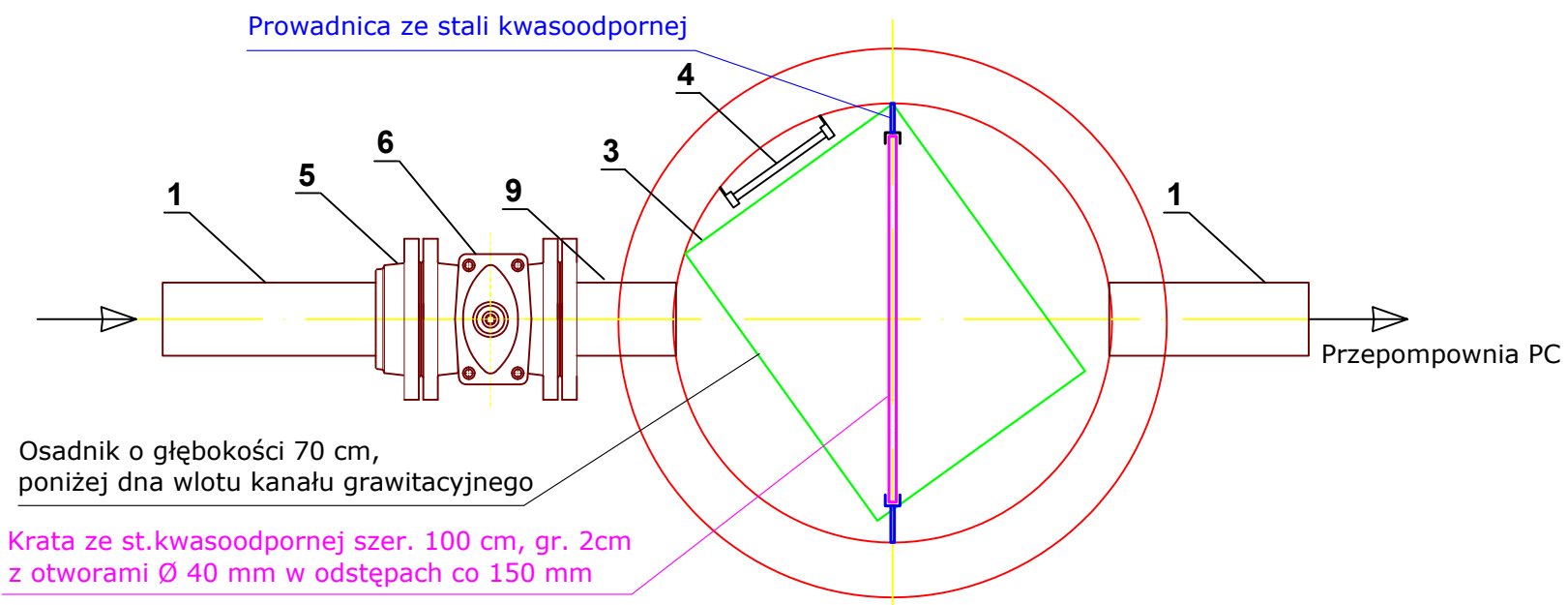


Lp.	Wyszczególnienie armatury	Ilość
1	Proj. kanał grawitacyjny PVC Ø200 mm	
2	Studnia szczelna - beton C35/45	1
3	Właz ze stali nierdzewnej, wym. 900 x 700 mm	1
4	Stopnie złączowe żeliwne, co 30 cm	
5	Kołnierz specjalny zabezpieczony przed przesunięciem DN200mm	1
6	Zasuwa krótka z płytą odcinającą i ruchomymi kołnierzami DN200 mm,	1
7	Obudowa sztywna, Lzabudowy=3,90 m	1
8	Skrzynka uliczna do zasuw	1
9	Króciec żel., jednokołnierzowy F, DN200, L=300 mm	1

Kratka ze st.kwasoodpornej szer. 100 cm, gr. 2cm z otworami Ø 40 mm w odstępach co 150 mm

Osadnik o głębokości 70 cm, poniżej dna wlotu kanału grawitacyjnego

Prowadnica ze stali kwasoodpornej



Osadnik o głębokości 70 cm, poniżej dna wlotu kanału grawitacyjnego

Kratka ze st.kwasoodpornej szer. 100 cm, gr. 2cm z otworami Ø 40 mm w odstępach co 150 mm

ZAKŁAD USŁUG INWESTYCYJNO-PROJEKTOWYCH MGR INŻ. STANISŁAW KŁOSIŃSKI ul. GRUNWALDZKA 6/1 64-100 Leszno			
Temat:	BUDOWA SIECI KANALIZACJI SANITARNEJ GRAWITACYJNEJ I TŁOCZNEJ Z PRZEPOMPOWNIAMI ŚCIEKÓW ZLOKALIZOWANEJ W MIEJSCOWOŚCI PIOTRKOWICE, JASIEŃ - ETAP III		
Obiekt:	Studnia SC Ø1200mm z kratą oraz zasuwą z płytą odcinającą ZC1		
Adres:	Jasień, Piotrkowice, gmina Czempień		
Inwestor:	Gmina Czempień ul. 24 Stycznia 25, 64-020 Czempień		
Projektant:	mgr inż. Stanisław Kłosiński	WKP/0271/ POWS/06	data 03.2013 r.
			skala 1:20
			Nr rys. 29
Sprawdził:	mgr inż. Zygmunt Maniaczyk	1514/91/Lo	