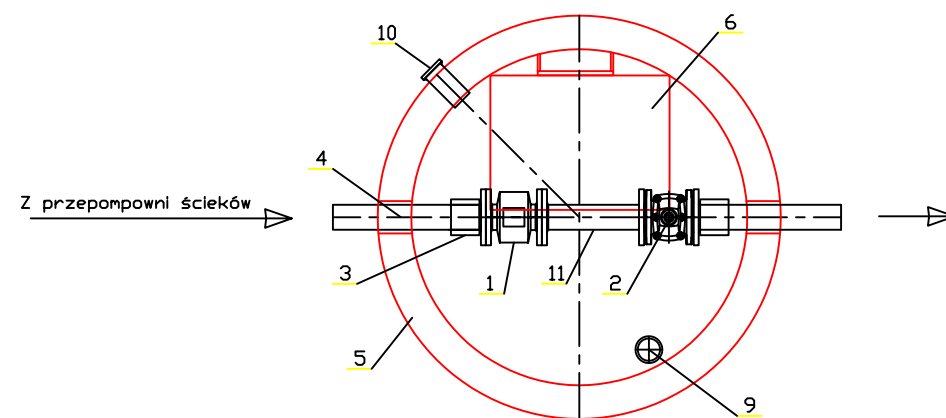
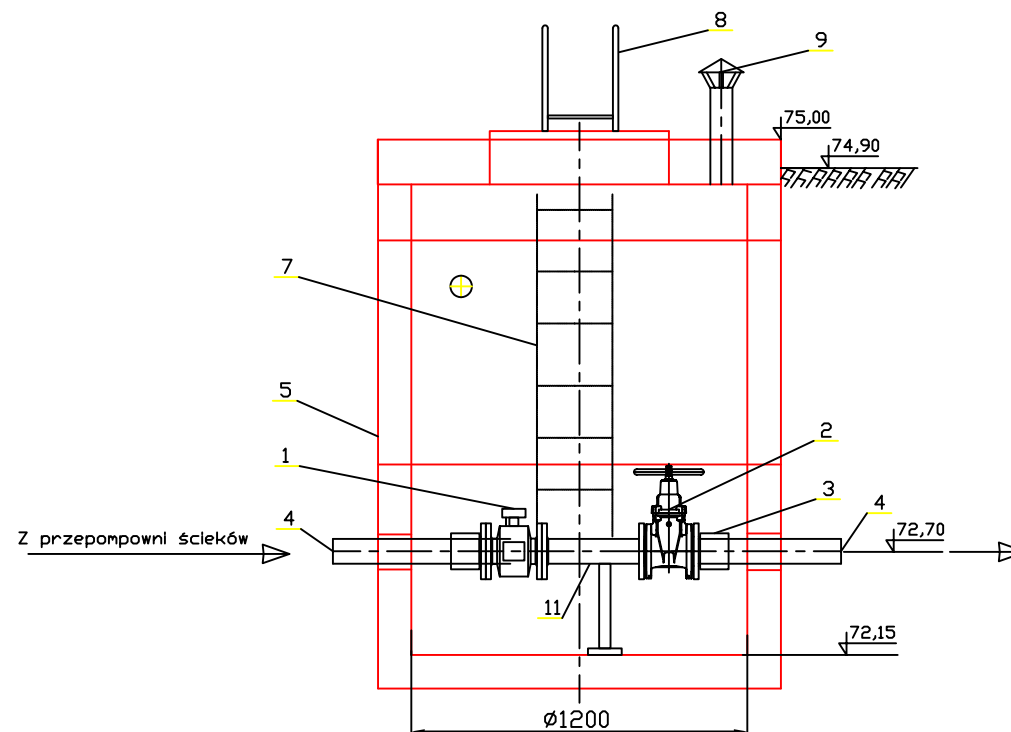


Schemat komory pomiarowej RC1



11	Króciec żel.FF, DN100 L=300mm	1	żeliwo sferoidalne
10	Króciec elektryczny $\varnothing 75$	1	PVC
9	Kominek wentylacyjny $\varnothing 110$	1	PVC
8	Poręcz	1	stal nierdzewna
7	Drabinka	1	stal nierdzewna
6	Właz wejściowy 700x500	1	stal nierdzewna
5	Zbiornik 1200x2850mm	1	B45
4	Króciec PE $\varnothing 110$	2	PEHD
3	Złączka stal/PE 100/110	2	
2	Zasuwa klinowa DN100	1	żeliwo sferoidalne
1	Przeptywomierz DN100 MAG5100W	1	
Lp	Nazwa	Ilość	Materiał

ZAKŁAD USŁUG INWESTYCYJNO-PROJEKTOWYCH
MGR INŻ. STANISŁAW KŁOSIŃSKI
ul. GRUNWALDZKA 6/1 64-100 LESZNO

Temat:	BUDOWA SIECI KANALIZACJI SANITARNEJ GRAWITACYJNEJ I TŁOCZNEJ Z PRZEPOMPOWNIAMI ŚCIEKÓW ZLOKALIZOWANEJ W MIEJSCOWOŚCI PIOTRKOWICE, JASIEŃ - ETAP III		
Obiekt:	Schemat komory pomiarowej RC1		
Adres:	Jasień, Piotrkowice, gmina Czempień		
Inwestor:	Gmina Czempień ul. 24 Stycznia 25, 64-020 Czempień		
Projektant:	mgr inż. Stanisław Kłosiński	WKP/0271/ POWS/06	data 03.2013 r.
			skala ---
			Rys.nr
Sprawdził:	mgr inż. Zygmunt Maniaczyk	1514/91/Lo	25