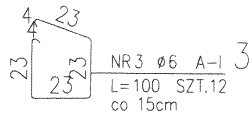
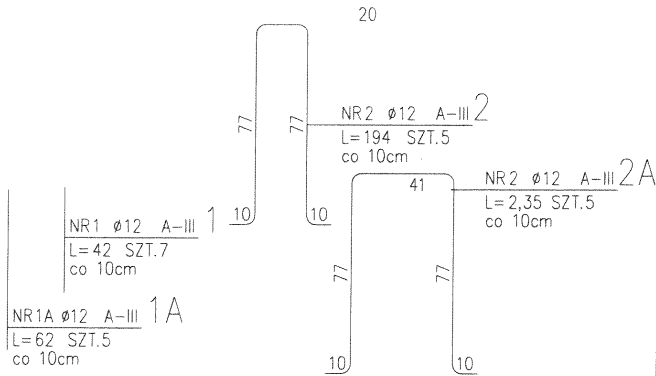
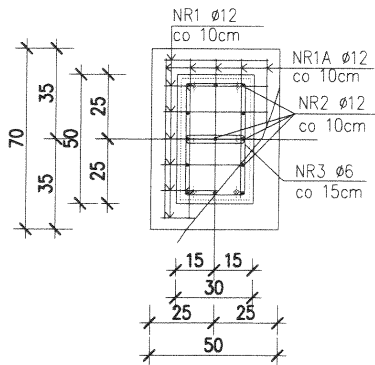
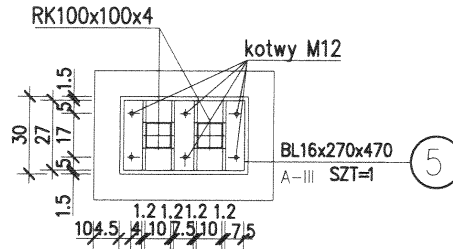
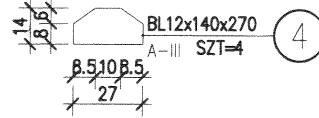
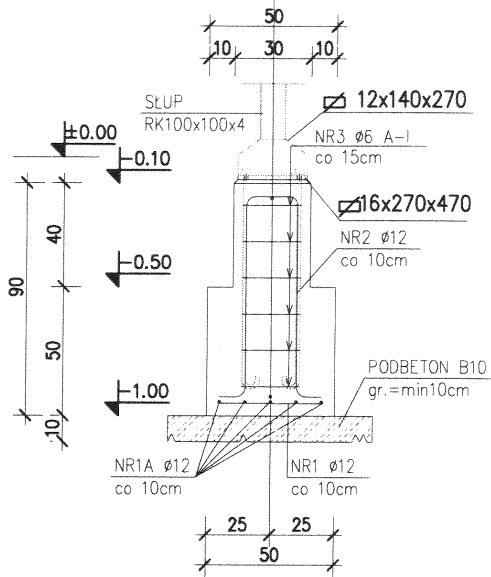


STOPA Poz.4

WYKONAĆ x 5 DLA CAŁEJ INWESTYCJI
SKALA 1:20
[cm]



ZESTAWIENIE STALI

POZ.	NR PRZTA	RODZAJ STALI	DŁUGOŚĆ [cm]	LICZBA SZTUK	DŁUGOŚĆ ŁĄCZNA [m]		
					A-III Ø6	A-III Ø12	
1	1	Ø12 A-III	4	7		0.28	
1A	1A	Ø12 A-III	6	5		0.3	
2	2	Ø12 A-III	19	5		0.95	
2A	2A	Ø12 A-III	24	3		0.72	
3	3	Ø6 A-I	10	12	1.2		
DŁUGOŚĆ RAZEM [m]						1.2	2.25
MASA JEDNOSTKOWA [kg/m]						0.222	0.888
MASA [kg]						0.27	2.0
MASA OGÓLEM [kg]						2.27	
WYKONAĆ: x 1						2.27	

UWAGI!

PODBETON C8/10 gr.=10cm
BETON C16/20 B-20
STAL A-III, A-I
Otulina 5cm

POZ.4. STOPA FUNDAMENTOWA

COMPLEX-PROJEKT I. Wrześniewska & H. Marcinkowska 64-000 KOŚCIAN UL. Marcinkowskiego 2A/1 tel. 65 512 39 53			
Obiekt	Targowisko w Czempiniu		
Lokalizacja	Czempień		
Inwestor	Gmina Czempień ul. 24 Stycznia 25	Nr rys.	
Temat/Skala	Projekt wykonawczy	1:25	
Projektant :	mgr inż. arch. Izabela Wrześniewska Nr upr 585/84/Lo	Data 20.04.2010r.	Podpis
Asystent:	tech.arch. Marek Kaminski	Data 20.04.2010r.	