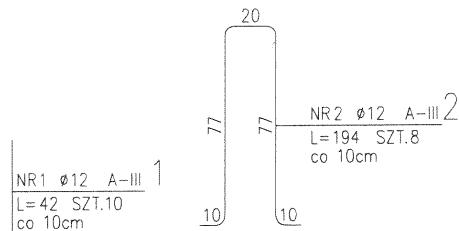
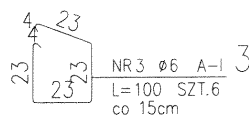
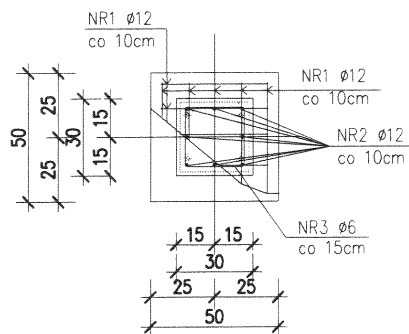
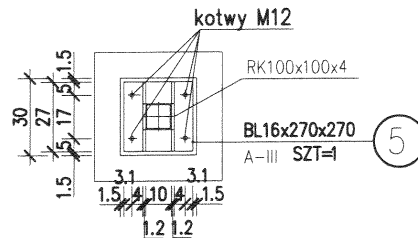
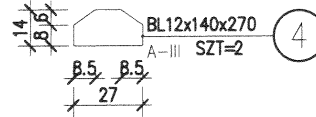
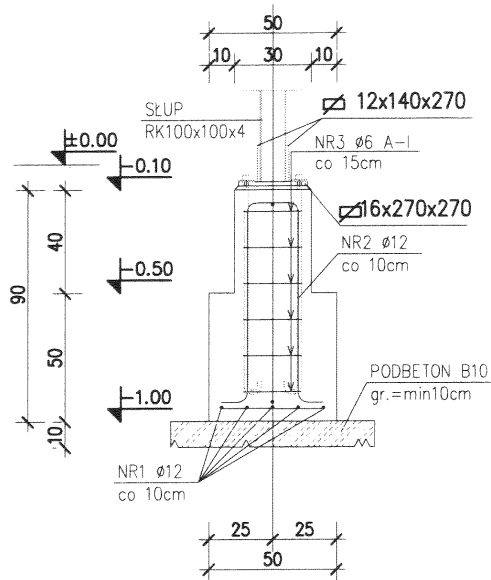


STOPA Poz.1

WYKONAĆ x 50 DLA CAŁEJ INWESTYCJI
SKALA 1:20
[cm]



ZESTAWIENIE STALI

POZ.	NR PRZTA	RODZAJ STALI	DŁUGOŚĆ [cm]	LICZBA SZTUK	DŁUGOŚĆ ŁĄCZNA [m]		
					A-I Ø6	A-III Ø12	
1	1	Ø12 A-III	4	10		0.4	
2	2	Ø12 A-III	19	8		1.52	
3	3	Ø6 A-I	10	6	0.6		
DŁUGOŚĆ RAZEM [m]						0.6	1.92
MASA JEDNOSTKOWA [kg/m]						0.222	0.888
MASA [kg]						0.13	1.7
MASA OGÓŁEM [kg]						1.83	
WYKONAĆ: x 1						1.83	

UWAGI!

PODBETON C8/10 gr.=10cm

BETON C16/20 B-20

STAL A-III, A-I

Otulina 5cm

POZ.1. STOPA FUNDAMENTOWA

COMPLEX-PROJEKT I. Wrześniewska & H. Marcinkowska 64-000 KOŚCIAN UL Marcinkowskiego 2A/1 tel. 65 512 39 53			
Objekt	Targowisko w Czempiniu		
Lokalizacja	Czempień		
inwestor	Gmina Czempień ul. 24 Stycznia 25	Nr rys.	
Temat/Skala	Projekt wykonawczy	1:25	
Projektant :	mgr inż. arch. Izabela Wrześniewska Nr upr 585/84/Lo	Data 20.04.2010r.	Podpis
Asystent:	tech.arch. Marek Kaminski	Data 20.04.2010r.	