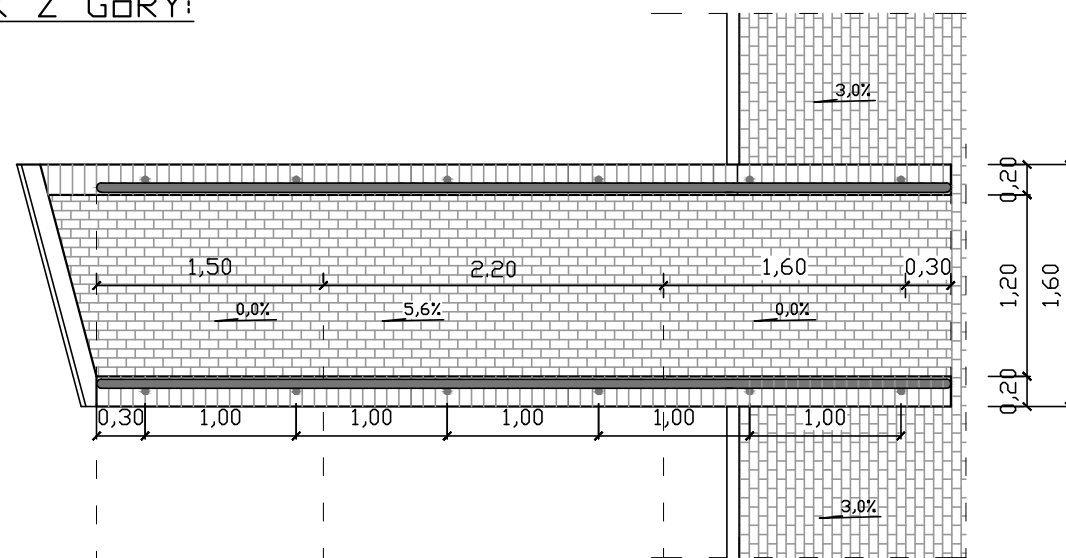
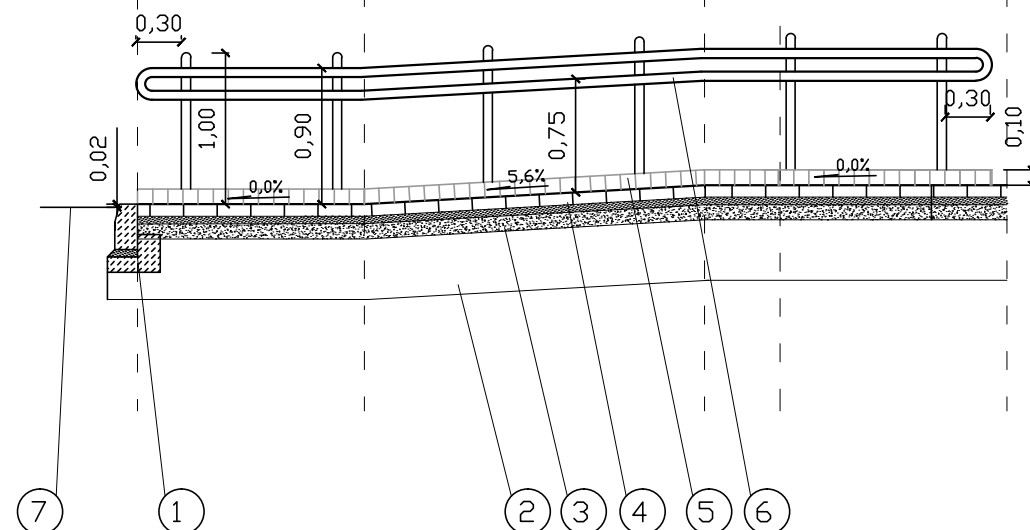


PODJAZD DLA OSÓB NIEPEŁNOSPRAWNYCH:

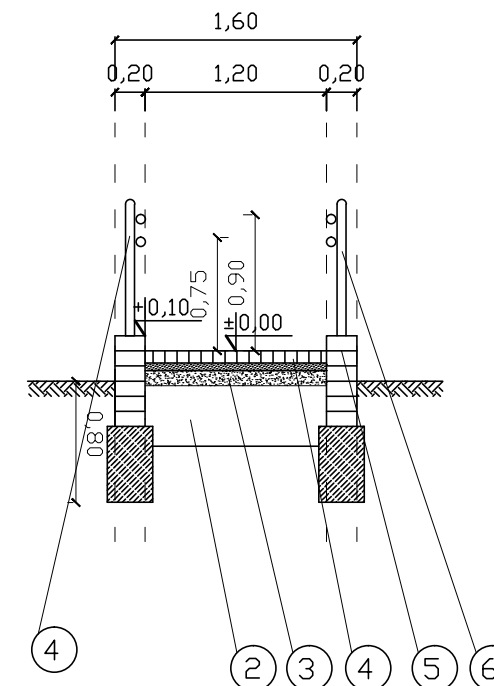
WIDOK Z GÓRY:



PRZEKRÓJ PODŁUŻNY:



PRZEKRÓJ POPRZECZNY:



- ① Istn. opornik betonowy 15x30 cm na ławie betonowej 35x30 cm z oporem betonu B15 do regulacji wysokościowej (obniżenie - różnica 0-2 cm na włączeniu)
- ② Wymiana gruntu na piaski różnoziarniste lub pospółki  $U \geq 4$  wraz z zagęszczeniem do  $Is=1,03$
- ③ Proj. warstwa odsączająca z piasku grubości wraz z zagęszczeniem  $Is=0,98$  10 cm
- ④ Proj. nawierzchnia z kostki bet. grubości 8 cm na podsypce cementowo - piaskowej grubości 5 cm
- ⑤ Proj. obmurówka z kostki klinkierowej grubości 8 cm na ławie fundamentowej z betonu B15 o wym 30 x 50 cm
- ⑥ Proj. barierki z rur  $\phi$  60 cm
- ⑦ Istn. nawierzchnia z kostki betonowej

Projekt wykonano przez: "VIA 2008" Pracownia Projektów Drogowych Barbara Kosmacz 62-060 Steszew, ul. Dworcowa 1F		Zamawiający: Gmina Czempiń ul. 24 Stycznia 25 64-020 Czempiń	
Dzieki: "Rozbudowa budynku zaplecza boisk sportowych "Moje Boisko - Drlik 2012" w Borowie wraz z infrastrukturą towarzyszącą			Data: 06.2011
Nazwa rysunku: Przekroje normalne			Skala: 1:50
Stadium projektu: Projekt budowlany - wykonawczy			
Projekt opracował: mgr inż. Barbara Kosmacz	Nr uprawnień: WKP/0252/PWDD/07	Branża: drogowa	Podpis: inż. Monika Kiel, inż. Tomasz Brudło
W opracowaniu projektu udział braли: inż. Monika Kiel, inż. Tomasz Brudło			Nr rys. 3.2