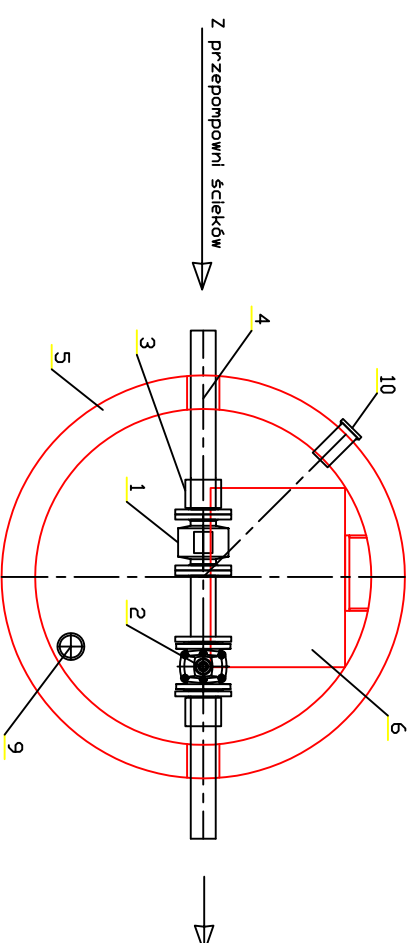
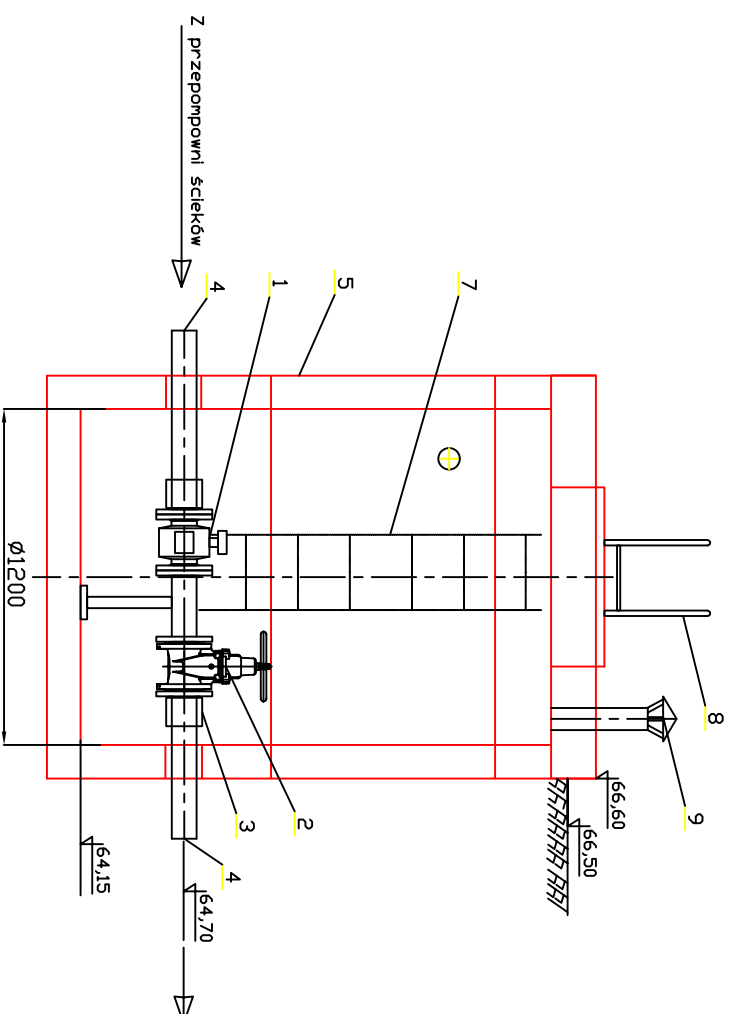


# Schemat komory pomiarowej RD1



Lp	Nazwa	Ilość	Materiał	Producent
11	Króciec zel.FF, DN100 L=300mm	1	żeliwo sferoidalne	JAFAR
10	Króciec elektryczny $\phi$ 75	1	PVC	
9	Kominek wentylacyjny $\phi$ 110	1	PVC	HYDR PARTNER
8	Poręcz	1	stal nierdzewna	HYDR PARTNER
7	Drabinka	1	stal nierdzewna	HYDR PARTNER
6	Właz wejściowy	1	stal nierdzewna	
5	Zbiornik 1200x2450mm	1	B45	
4	Króciec PE $\phi$ 110	2	PEHD	
3	Złączka stal/PE 100/110	2		
2	Zasuwa kłnowa DN100	1		JAFAR
1	Przepływomierz DN100 MAGS100W	1		SIEMENS

**ZAKŁAD USŁUG INWESTYCYJNO-PROJEKTOWYCH**  
**MGR INŻ. STANISŁAW KŁOSIŃSKI**  
**ul. GRUNWALDZKA 6/1 64-100 LESZNO**

**Temat:** BUDOWA SIECI KANALIZACJI SANITARNEJ GRAWITACYJNEJ I TŁOCZNEJ Z PRZEPOMPOWNIAMI ŚCIEKÓW ZLOKALIZOWANEJ W OBRĘBIE GŁUCHOWO - ETAP I

**Obiekt:** Sieć kanalizacji sanitarnej - schemat komory pomiarowej RD1

**Adres:** Głuchowo, gmina Czempin

**Inwestor:** Gmina Czempin ul. 24 Stycznia 25, 64-020 Czempin

**Projektant:** mgr inż. Stanisław Kłosiński WKP/0271/ POMS/06 data 12.2010r.

**Asystent:** inż. Maciej Zdziabek skala ---

**Asystent:** inż. Krzysztof Wojciech Nr rys. 9

**Sprawdził:** mgr inż. Zygmunt Maniaczyk 15/14/91/Lo