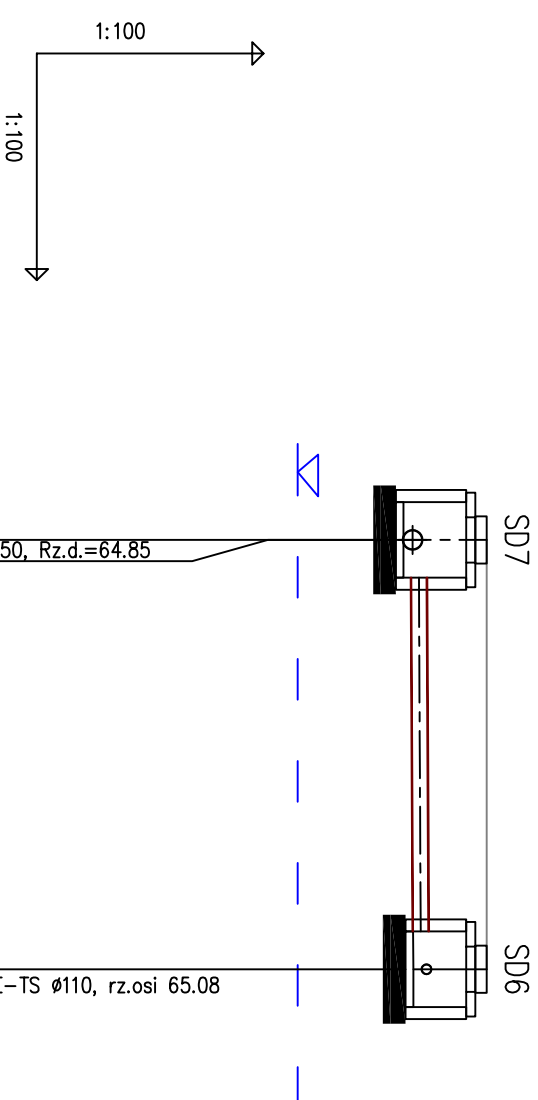
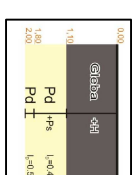


Nawierzchnia	grunty ziemne
Rodzaj wykopu	mechaniczny



POZIOM PORÓWNAWCZY 55.00 m n.p.m.

RZĘDNA TERENU ISTN.	65.95	proj.studnia $\varnothing$ 1.0m, Rz.d.=64.85	65.95	proj. studnia $\varnothing$ 1.0m
RZĘDNA DNA KANAKU	64.85	włqczenie do istniejącego kanału $\varnothing$ 250, Rz.d.=64.85	64.98	proj. włqcz. rurociągu tłoczego PE-TS $\varnothing$ 110, rz.osi 65.08
ZAGŁĘBIENIE DNA KANAKU	1.10		0.97	
SPADKI, DŁUGOŚCI	1.00	0.5%	5.0m	
ŚREDNICA, MATERIAŁ		PVC	$\varnothing$ 200	
ODLEGŁOŚCI	0.0		5.0	
HEKTOMETRY	SD7		SD6	

**PROFIL PODŁUŻNY SIECI GRAWITACYJNEJ  
ODC. SD7 - SD6**

<b>ZAKŁAD USŁUG INWESTYCYJNO-PROJEKTOWYCH</b>			
<b>MGR INŻ. STANISŁAW KŁOSIŃSKI</b>			
<b>UL. GRUNWALDZKA 6/1 64-100 LESZNO</b>			
Temat:	BUDOWA SIECI KANALIZACJI SANITARNEJ GRAWITACYJNEJ I TŁOCZNEJ Z PRZEPOMPOWNIAMI ŚCIEKÓW ZLOKALIZOWANEJ W OBRĘBIE GŁUCHOWO - ETAP I		
Obiekt:	Sieć kanalizacji sanitarnej - profil podłużny grawitacyjny do sieci istn.		
Adres:	Głuchowo, gmina Czempin		
Investor:	Gmina Czempin ul. 24 Stycznia 25, 64-020 Czempin		
Projektant:	mgr inż. Stanisław Kłosiński	WK/P/0271/ POWS/06	data 12.2010r.
Asystent:	inż. Maciej Zdziszek		skala 1:100/100
Asystent:	inż. Krzysztof Wojciech		Nr rys. <b>5</b>
Sprawił:	mgr inż. Zygmunt Mantaczyk	1514/91/Lo	